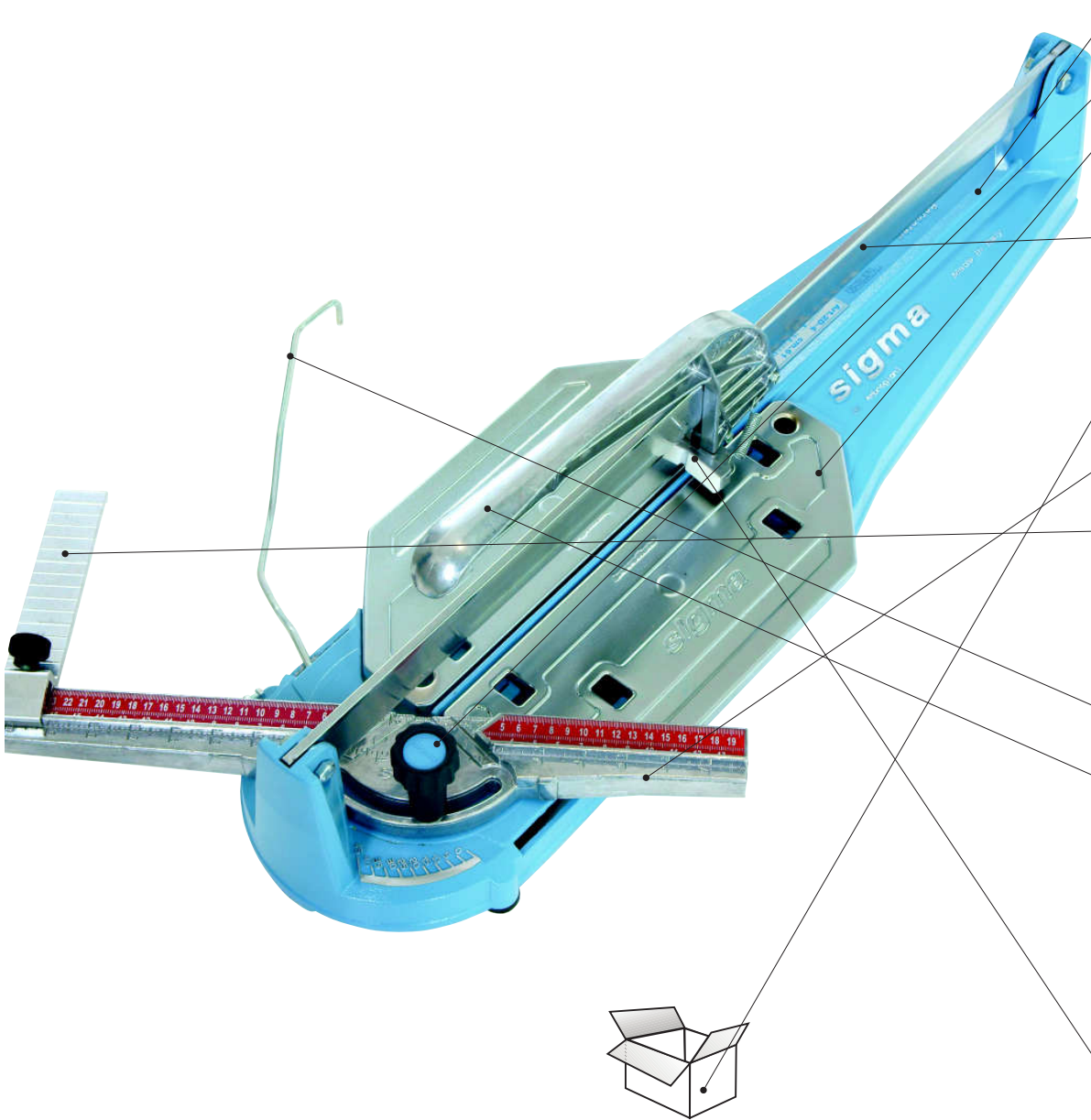




i particolari col livello (Lv)alto, sono contenuti nei particolari col livello (Lv)più basso elencati subito sopra
 the details with the high level (Lv) are present in particular with the lowest level (Lv) listed immediately above

Cod. parte 002D4
 Descrizione TAGLIAPIAST.* CM.61 SP.45°0°45° 1b Um PZ Qta



Lv	Codice componente	Descrizione	Quantità	UM
1	107962	BASE 2B VERN. *****	1,000	PZ
2	.104025	BASE 2B BASE CM 66 SABBIAIE	1,000	PZ
3	..10346	LAMA SPEZZ.2,5X25X79(7-6-2AB31,0GRconSfr	1,000	PZ
4	...1034	LAMA ACCIAIO 2X25 BORDO TONDO	0,031	KG
1	108612	POMOLO D.40 M10 X 35 MOZZO 45	1,000	PZ
1	1081139	ROSE 10x22x2 con scarico per pomoli 2A	1,000	PZ
1	10204	ANEL O-RING DIAM.INT.7,66 1,78 11,22	1,000	PZ
1	108813	PIATTI 355 X 125 SBEX2ABCD ZINCATI	2,000	PZ
1	10659	MOLLA PIATTI TUTTI H.33 D.14,9 F1,6 ZN	2,000	PZ
1	106725	TAPPI GOMMA 20/25 H 24 x2B/3 seriedue	3,000	PZ
1	1081108	VITI M. 5X14 TCEI ZINC DIN 912	1,000	PZ
1	108148	DADI M. 5 autoblocc Bass UNI7474 DIN 985	1,000	PZ
1	1081105	ROSE 5,3x11x0,5 ONDULATE ZINC DIN 137-B	1,000	PZ
1	039G	GUIDA * 2D CROMATA	1,000	PZ
2	.242	GUIDA 2D BASE MM.810	1,000	PZ
3	..10317	TRAF.RET 40X7 C45 spigolo vivo	1,782	KG
3	..10317	TRAF.RET 40X7 C45 spigolo vivo	0,089	KG
1	1081107	VITI M. 8X28 TE 8.8 ZINC. UNI 5739	2,000	PZ
1	108180	DADI M. 8X 6 ESAGO.MEDI ZINC.UNI 5588	2,000	PZ
1	107216	TARGA COD.2D-4 90X35 BLU SU PVC ADES	1,000	PZ
1	10592	FASCETTA 390 X 4,8 INCOLORE (ELEMATIC)	1,000	PZ
1	1012	MANUALE TAGLIA BASE SOLO PIEGATO (90 gr)	1,000	PZ
1	10487	SCATOLA 3B-2 MIS.90x40x H.28,5 cm	0,333	PZ
1	10491	TRAMEZZO 83 X 45 C.83 PER 3B	0,333	PZ
1	10507	NASTRO ADESIVO SIGMA (POLIP/ACRIL)75X132	0,019	PZ
1	10503	PUNTI CUCITRICE RULLO 7/8 AR-1 (1000 PZ)	0,002	PZ
1	090D3	BARRA GONIOM.X 2AB/CD4 MM CON RIGHETTA	1,000	PZ
2	.107959	GONIO.2AB LUCID. ***	1,000	PZ
3	..104026	GONIO.2AB BASE	1,000	PZ
2	.107112	RIGH.METR.2A/B 402-0-197 MM	1,000	PZ
1	019B3	SQUAD.BIFAC.X2ABCD(3) *COMPLETA	1,000	PZ
2	.107976	SQUAD.BIFAC.X2AB3 BURAT+BRILL	1,000	PZ
3	..210	SQUAD.BIFAC.X2AB3 BASE 35MM (1 PZ GR)	1,000	PZ
4	...10383	ESTR 27X300 SQUAD 2AB VERG.LUNG.6500	0,111	KG
4	...10383	ESTR 27X300 SQUAD 2AB VERG.LUNG.6500	0,022	KG
2	.108617	POMOLO D.25 M 6 X 32 PUNTA BOMBATA (X2G)	1,000	PZ
1	225	PIASTR.FERMO 0° COMPLETA DI VITE REG.	1,000	PZ
2	.1079102	PIASTR.FERMO 0° ZINC.X2A+JOLL ,011KG	1,000	PZ
3	..108914	PIASTR.FERMO 0° GREZZA SPRESS:4MM KG....	1,000	PZ
2	.108111	VITI M. 5X16 TEFE ZN SENZASCRIT UNI5739	1,000	PZ
2	.108116	DADI M. 5X 5 ESAGO.ALTI ZINC.UNI 5587	1,000	PZ
1	106512	SUPP.MOLL.SX x2AB3-2CD4 filo 5 prezinc	1,000	PZ
1	1081106	ROSE 12,0 24 1,2 ONDUL Zinc DIN 137-B	1,000	PZ
1	108152	ROSE 6,6 24 2 ZINC DIN 9021	1,000	PZ
1	108122	VITI M. 6X10 TE TRILOB Z. C/ROND 7500DE	1,000	PZ
1	024D	IMPUGN.*SP SC. 7 X 2C-2D-2CE-2DE	1,000	PZ
2	.107970	IMPU 24D 7 SPXA2 LUCIDATA	1,000	PZ
3	..107988	IMPU 24D 7 SPXA2 SMERIGLIATA	1,000	PZ
4	...104029	IMPU 24D 7 SPXA2 BASE	1,000	PZ
2	.108148	DADI M. 5 autoblocc Bass UNI7474 DIN 985	1,000	PZ
2	.1081160	VITI M. 5X25 TCEI block.9mm fil.UNI 5931	1,000	PZ
3	..108145	VITI M. 5X25 TCEI FILET.MM.9 ZN UNI 5931	1,000	PZ
2	.108320	CUSCI.SCOR 4,7X16X5 ZN GIAL X IMPUGNATUR	1,000	PZ
3	..108319	CUSCI.SCOR 4,7X16X5 BASE ANTIFR.(,0064KG	1,000	PZ
2	.107514	ROTE.D16 S3 F5 affilata nuda	1,000	PZ
2	.1079132	PERNI X ROTELLA 14C TC 5X17 ZINCATO	1,000	PZ
3	..108315	PERNI X ROTELLA 14C TC 5X17 cementato	1,000	PZ
4	...108321	PERNI X ROTELLA 14C TC 5X17 BASE	1,000	PZ
2	.108148	DADI M. 5 autoblocc Bass UNI7474 DIN 985	1,000	PZ
2	.107971	PIEDE X LEVA 24D 7 LUCID SPA2	1,000	PZ
3	..104030	PIEDE X LEVA 24D 7 BASE SPXA2	1,000	PZ
2	.10814	SPIN 6X40 SPR ELAST C.70 UNI 6875	1,000	PZ
2	.104031	PROT.SOTTOPIEDE X LEVA 024D X ART.2C-2D	1,000	PZ
2	.106519	MOLIA TRAZ.leva 24D 2 OCCH. ZINC	1,000	PZ
1	105025	POLIST. 40x40x250 mm.D20(x2A/B) 2500/m3	0,666	PZ

Stampa distinta