

Velkommen til



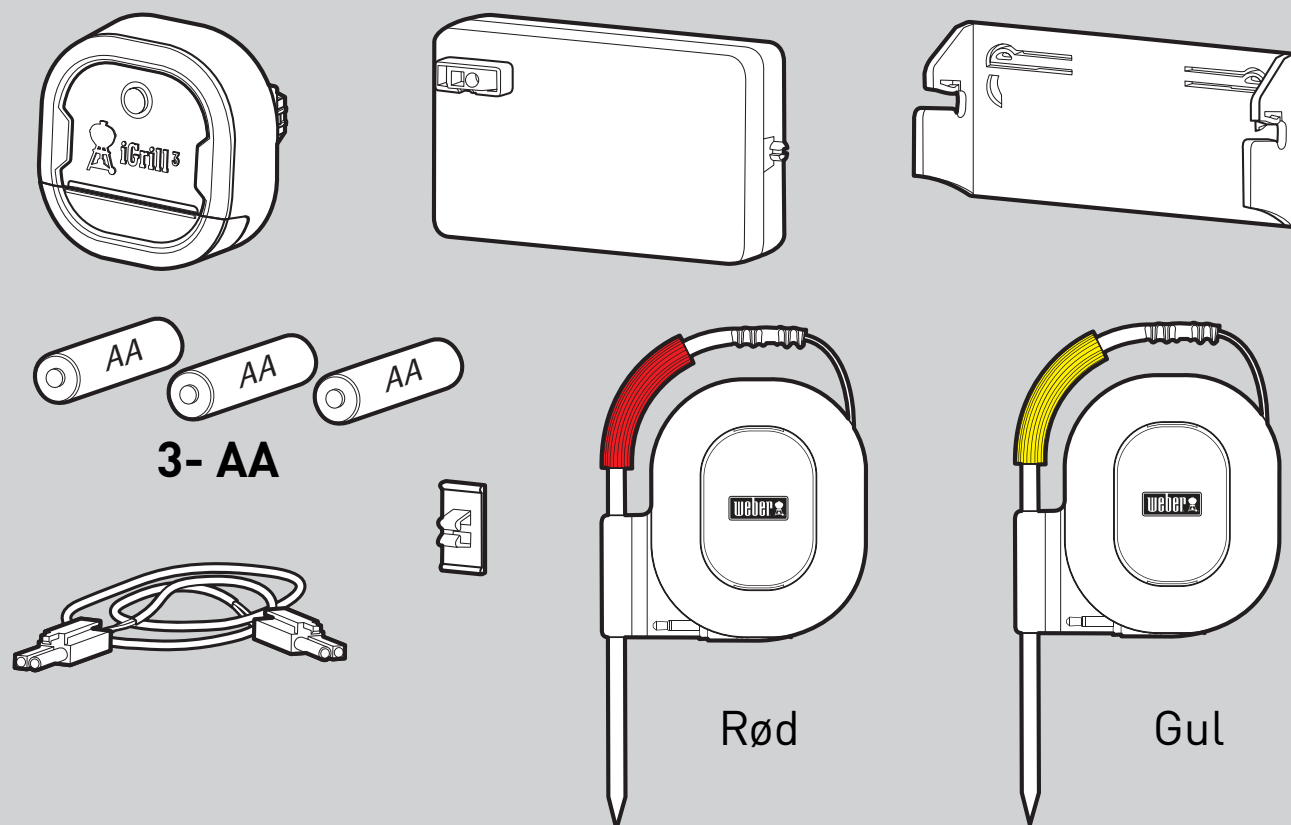
iGrill³

**INSTALLATIONS- OG
LYNVEJLEDNING**

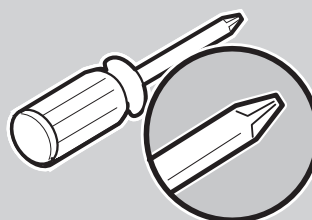


Bluetooth[®]-termometer

Liste over medfølgende dele:



Nødvendige værktøjer:



Følg de trin,
der gælder for
din specifikke
grillmodel:

GENESIS II

- eller -

**GENESIS II
LX**

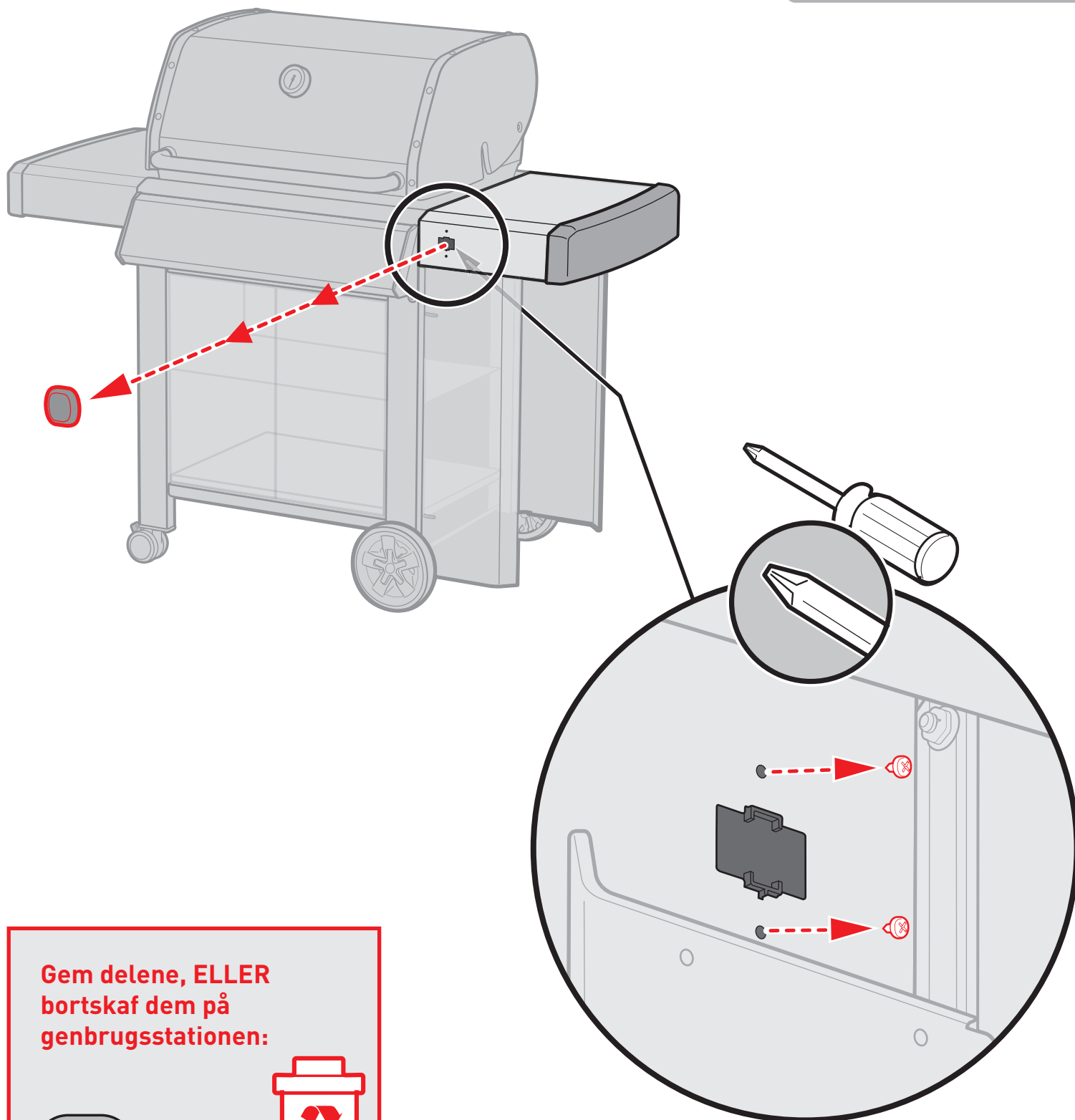
1



Fjern "iGrill 3 ready"-
pladen.

GENESIS II

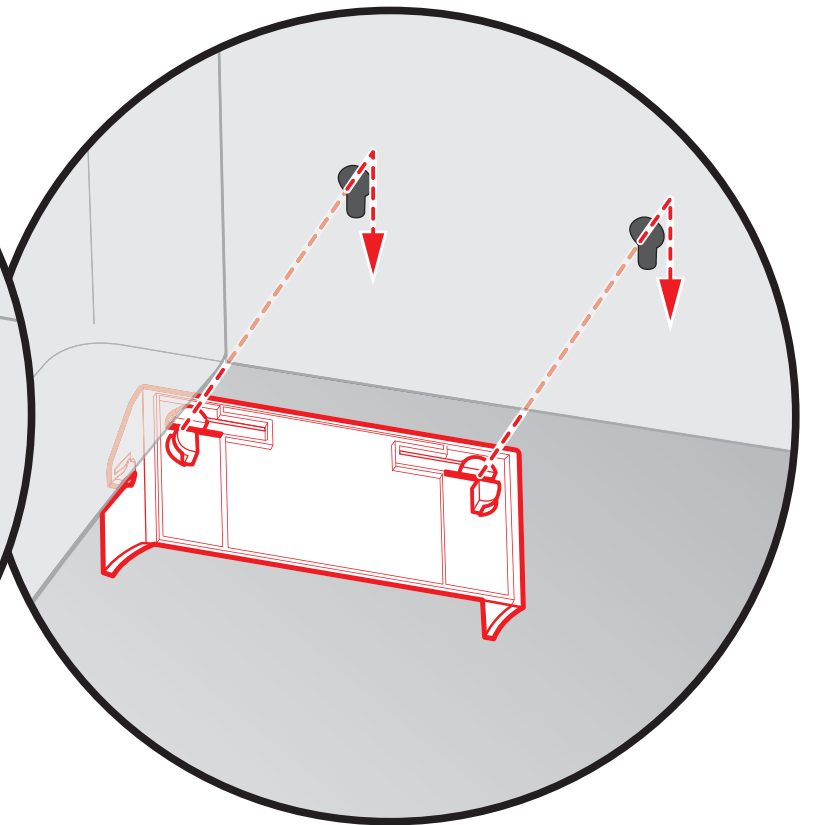
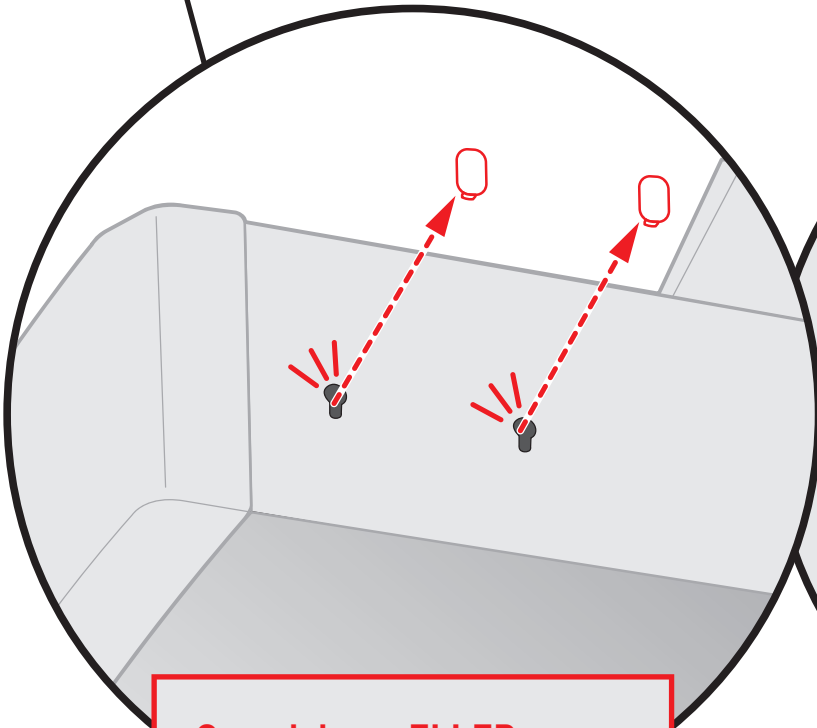
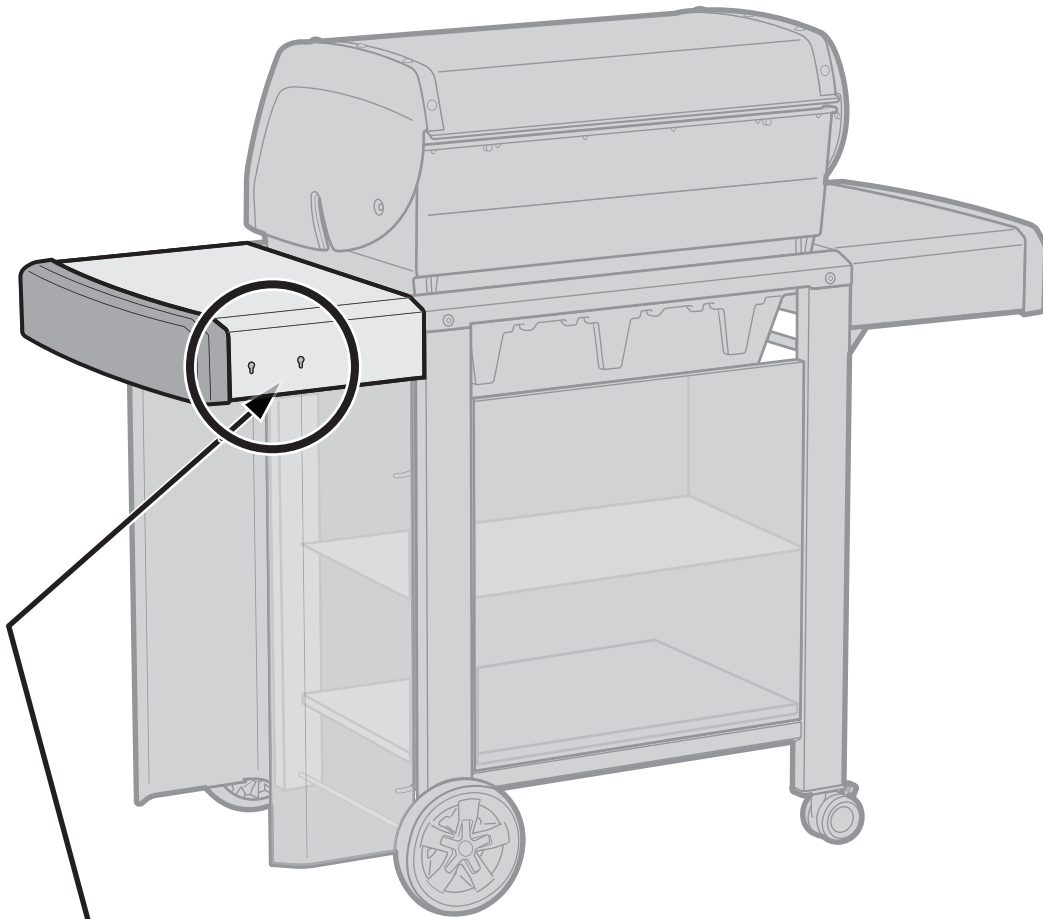
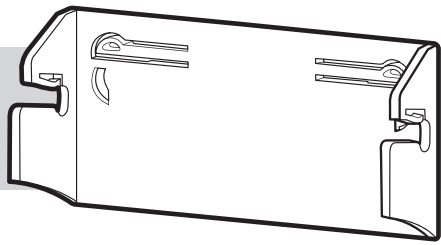
GENESIS II
LX




**Gem delene, ELLER
bortskaf dem på
genbrugsstationen:**



2

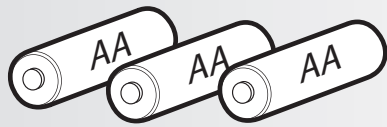
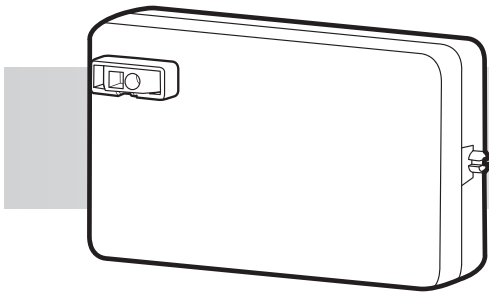


**Gem delene, ELLER
bortskaf dem på
genbrugsstationen:**



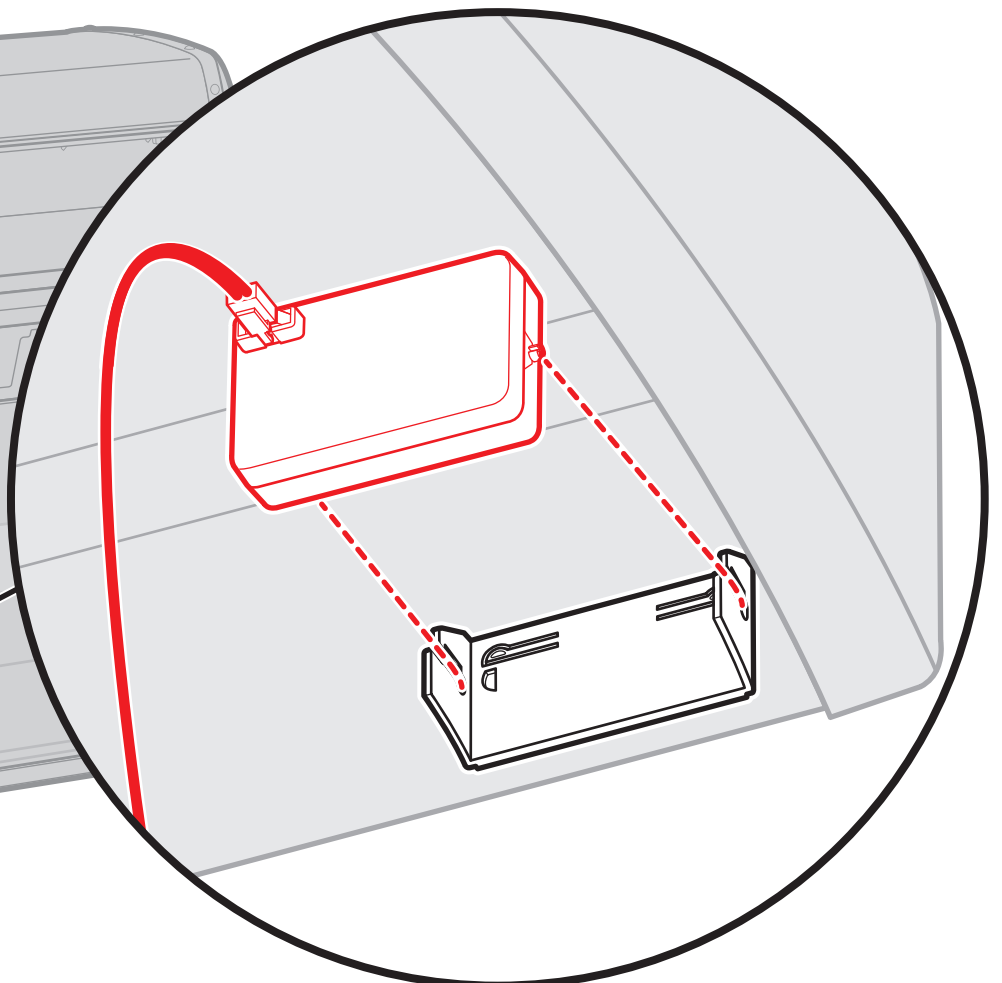
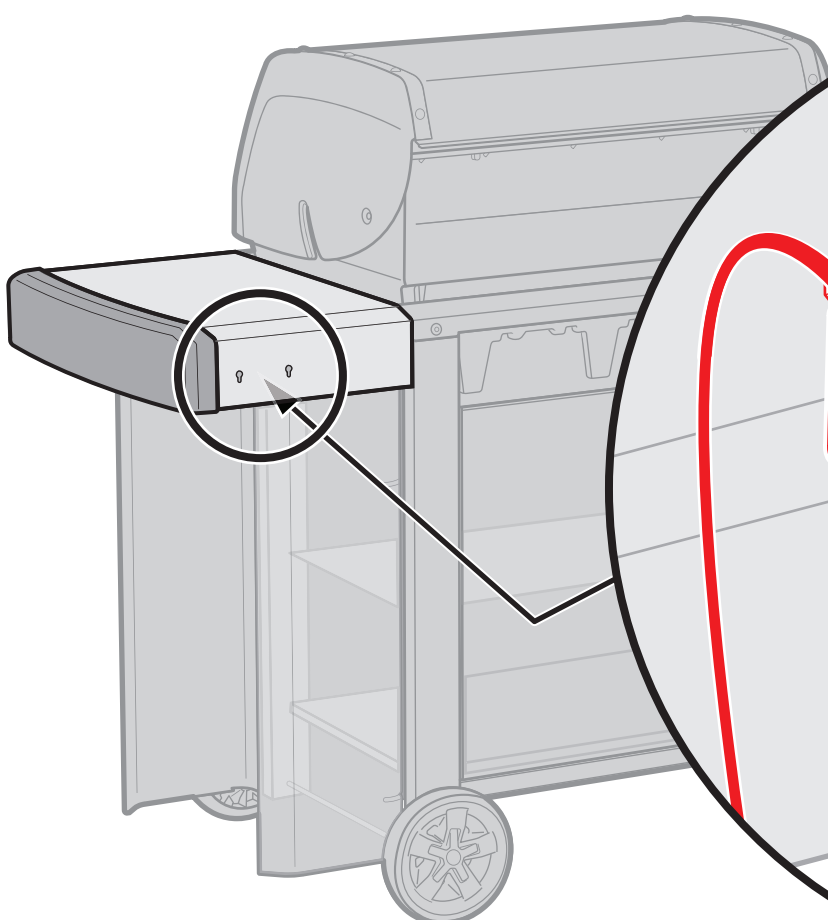
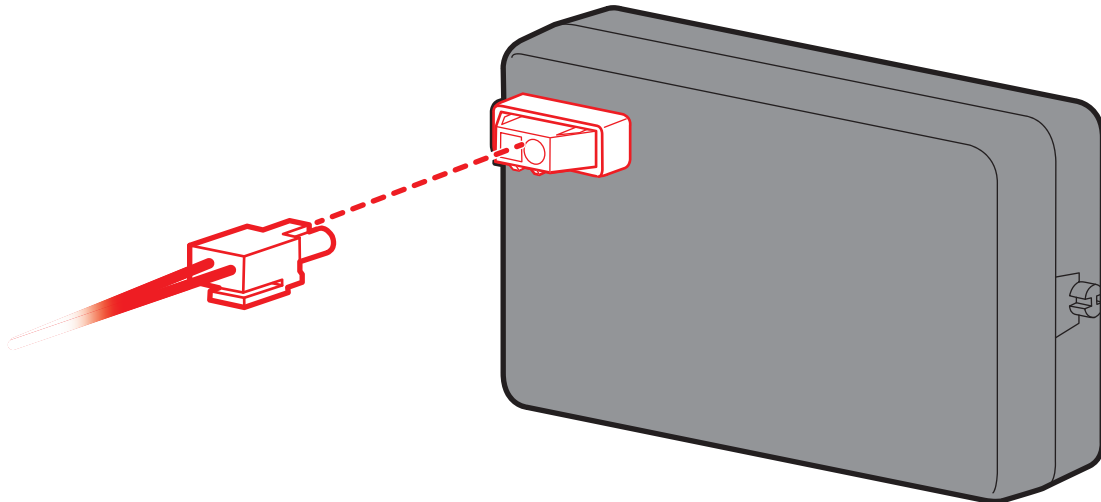
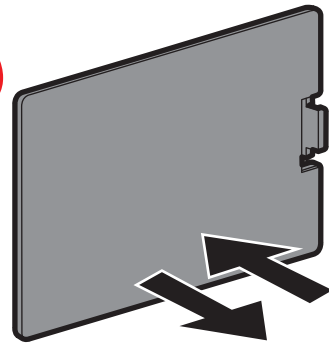
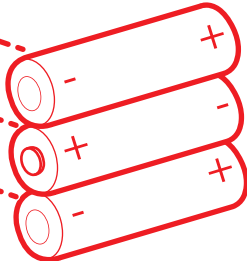
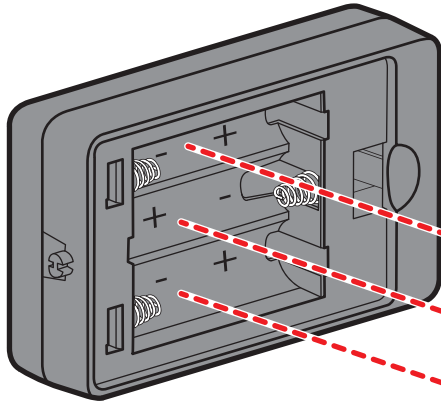
Monter beslaget under
sidebordet.

3



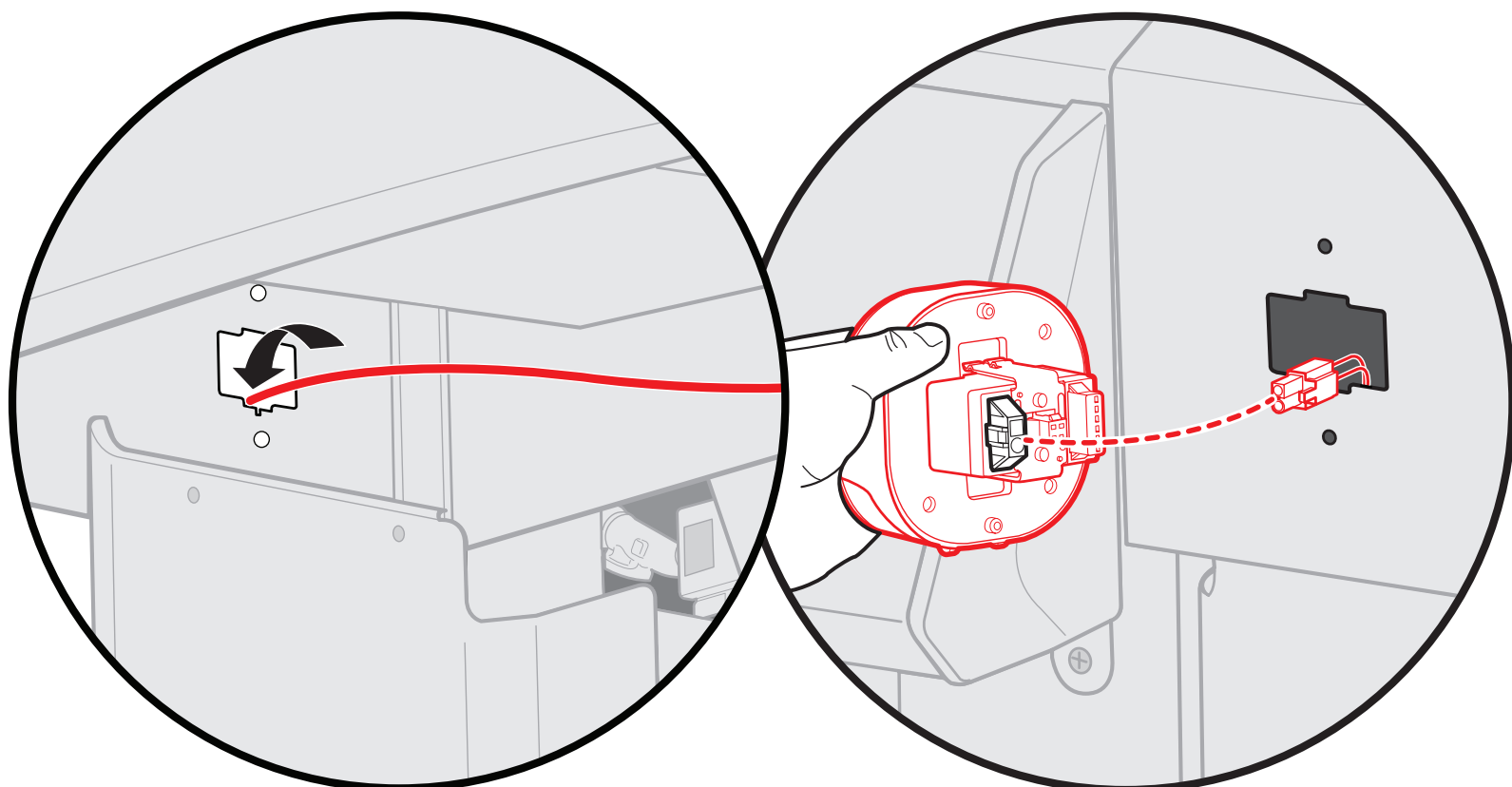
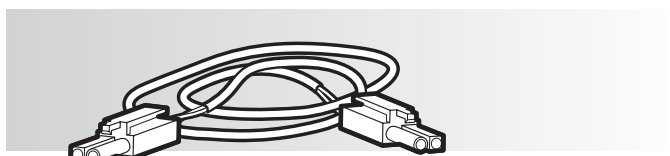
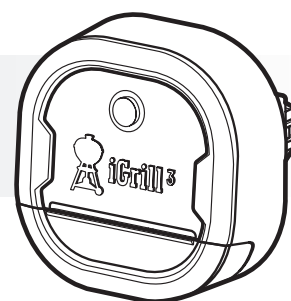
Bland ikke nye og gamle batterier.

Bland ikke batterier af forskellige typer (alkaliske batterier, standardbatterier eller genopladelige batterier) med hinanden, men brug altid ens batterier sammen.



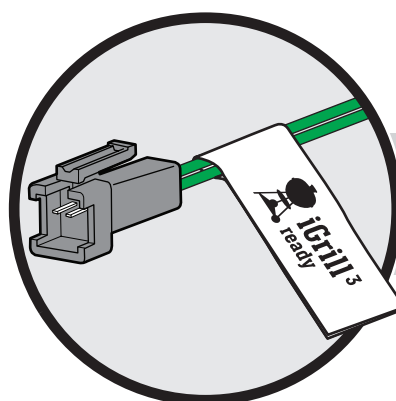
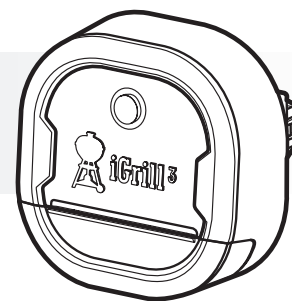
4

Tilslutning af batteri



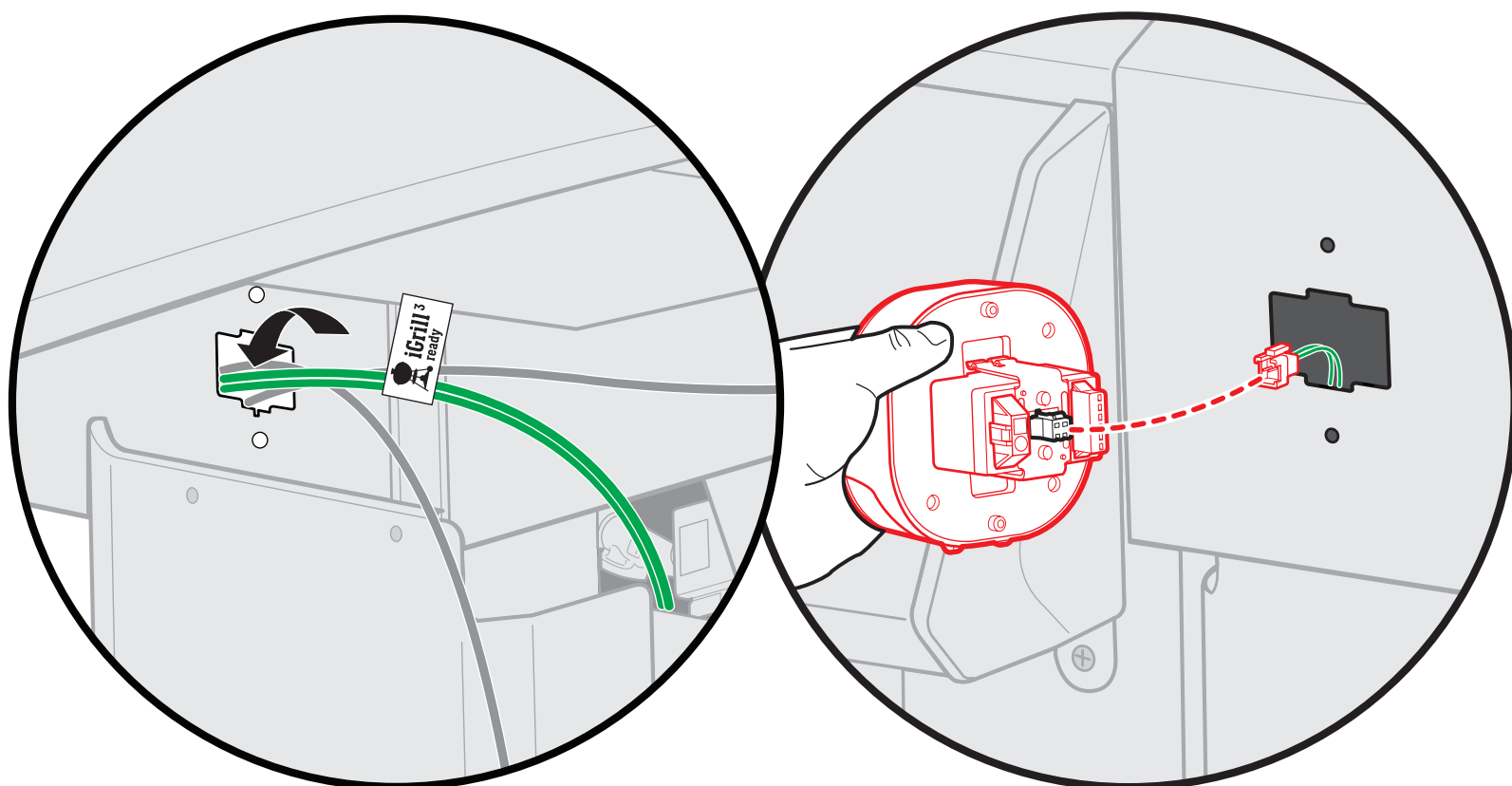
5

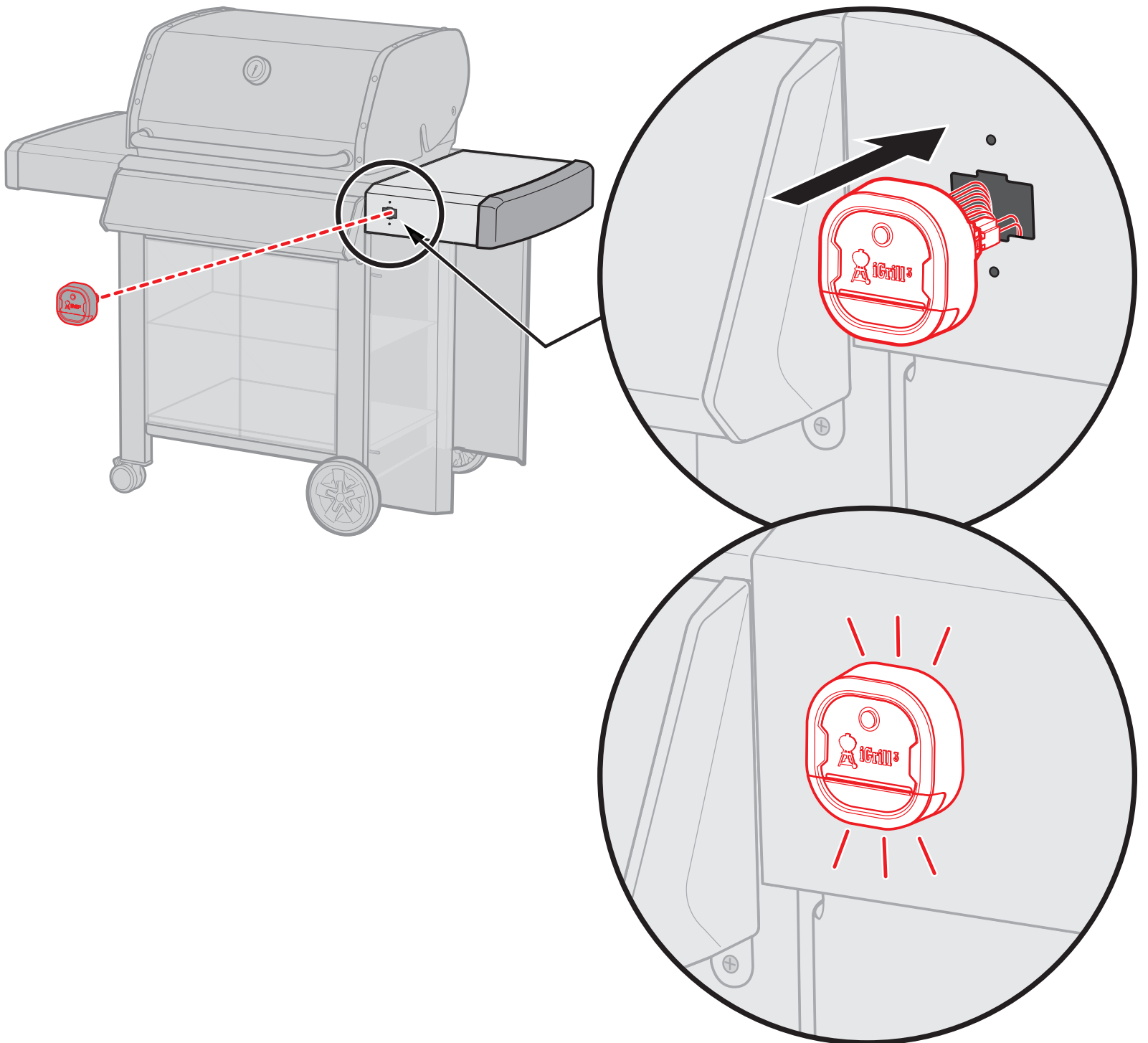
Tilslutning af belyst reguleringsknap



GENESIS II
LX

Kun fabriksmonteret
på Genesis® II LX.





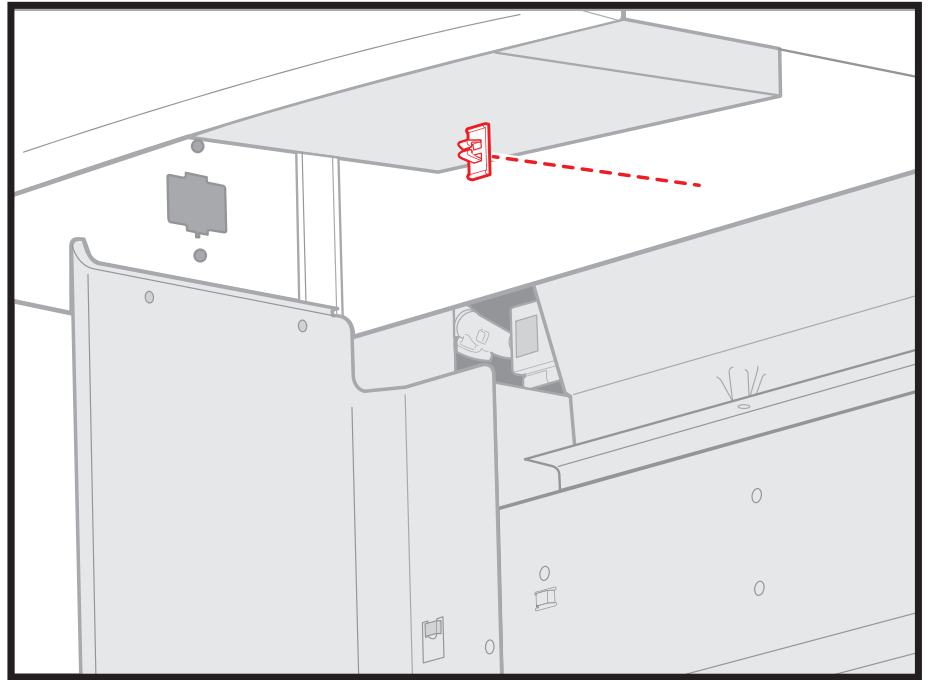
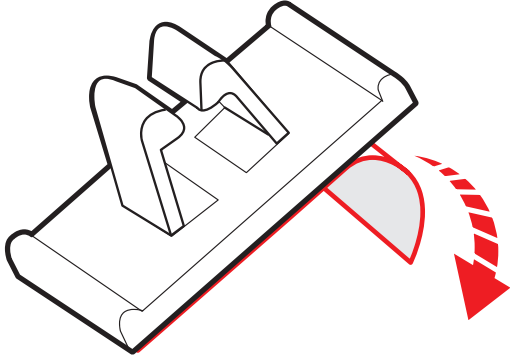
Klikker på plads.
Skruer er ikke
nødvendige.

7

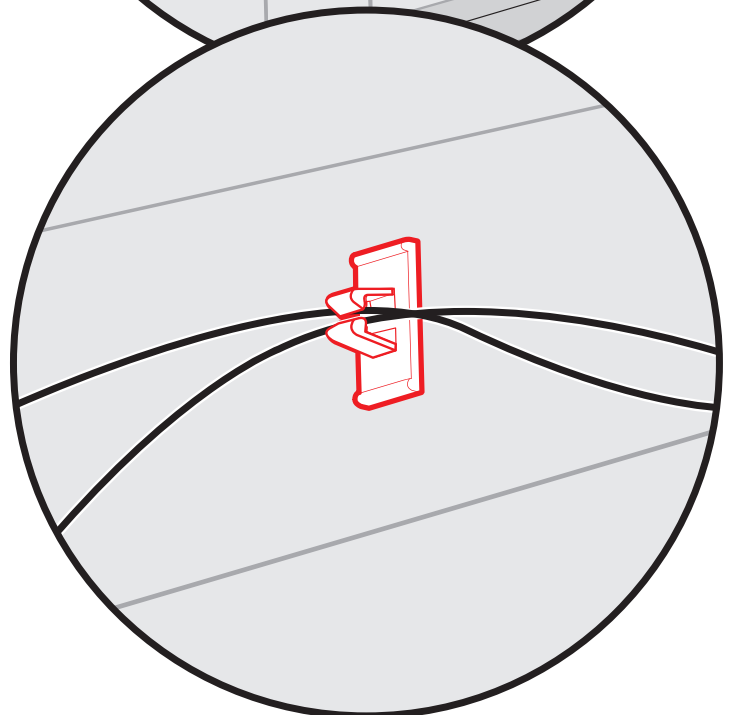
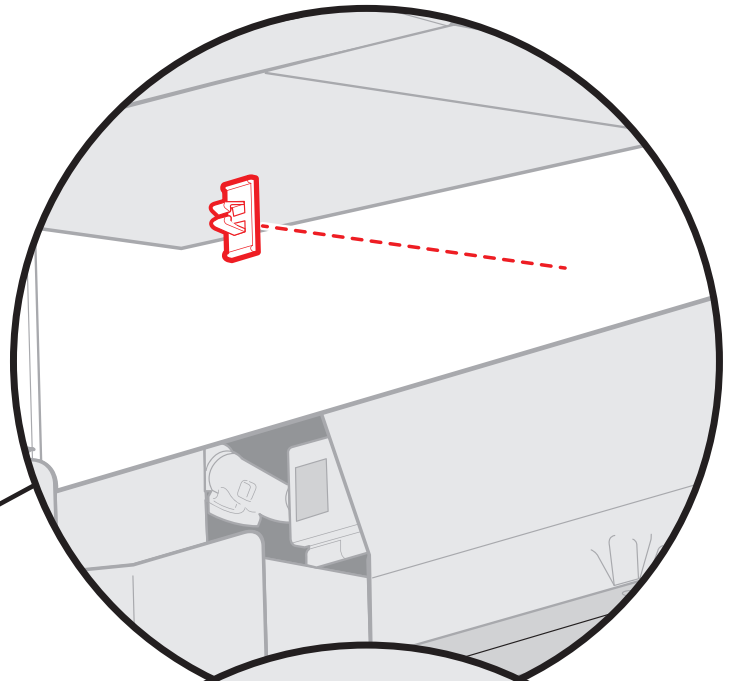
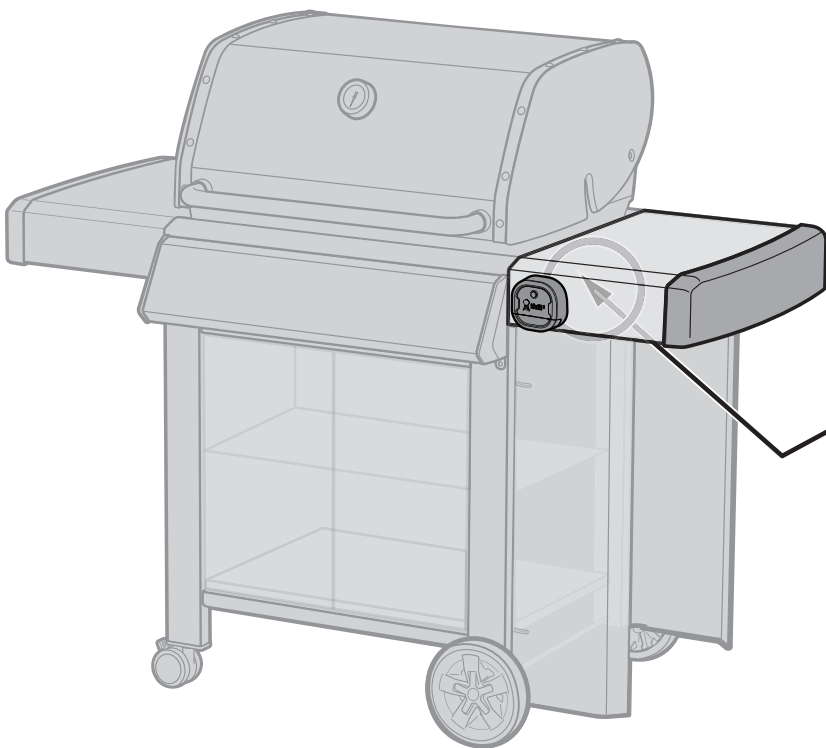


Rengør overflade inden
montering af wireclips.

Tag beskyttelsen af,
og sæt den på grillen.



⚠ Alle wirer skal sikres ved
hjælp af clipsen.

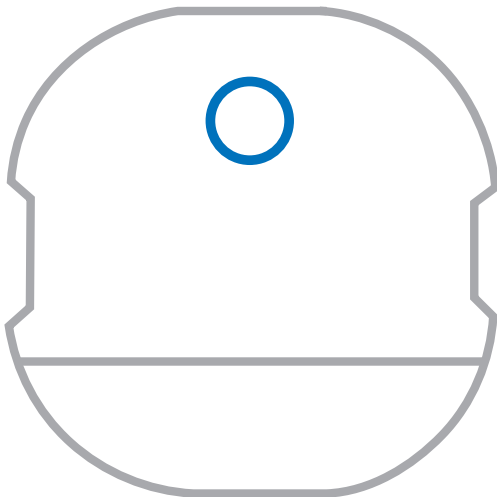


a



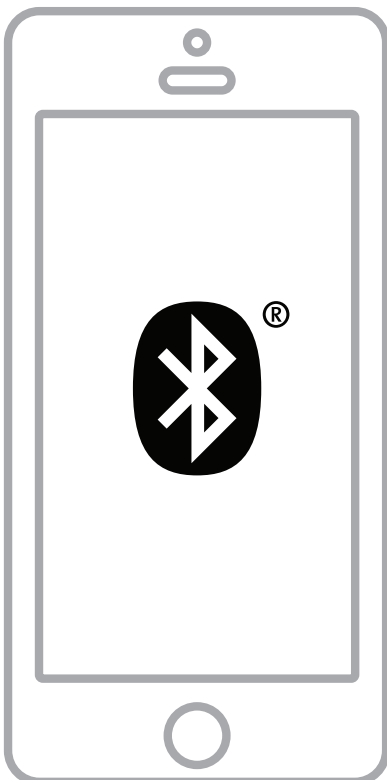
Download
Weber iGrill App

b



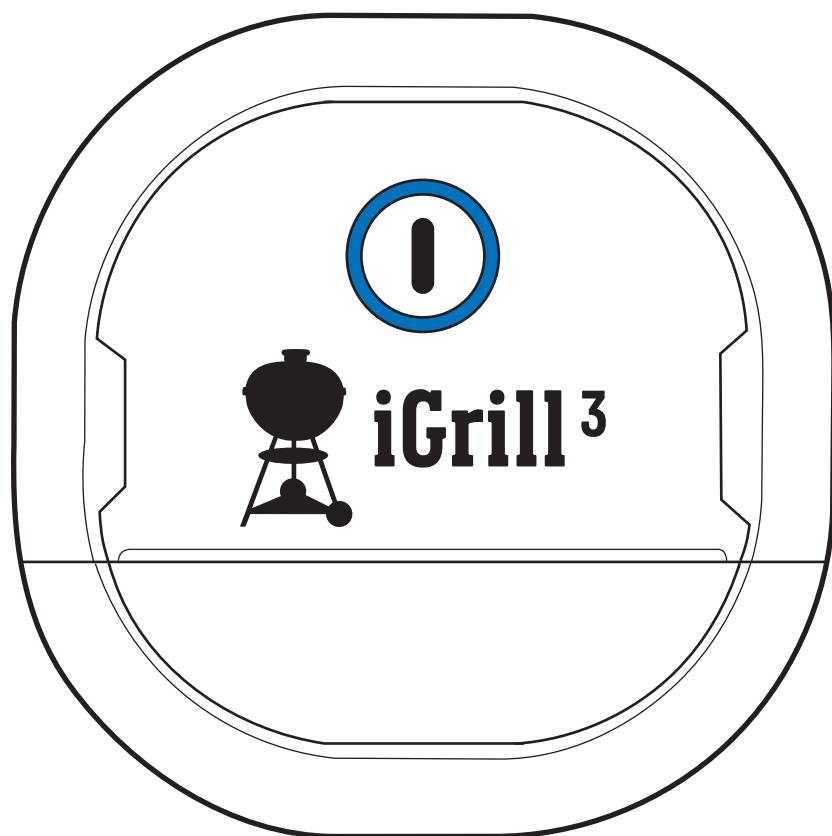
Tryk kort på
tænd/sluk-knappen

c



Start appen, og
opret forbindelse
via Bluetooth®

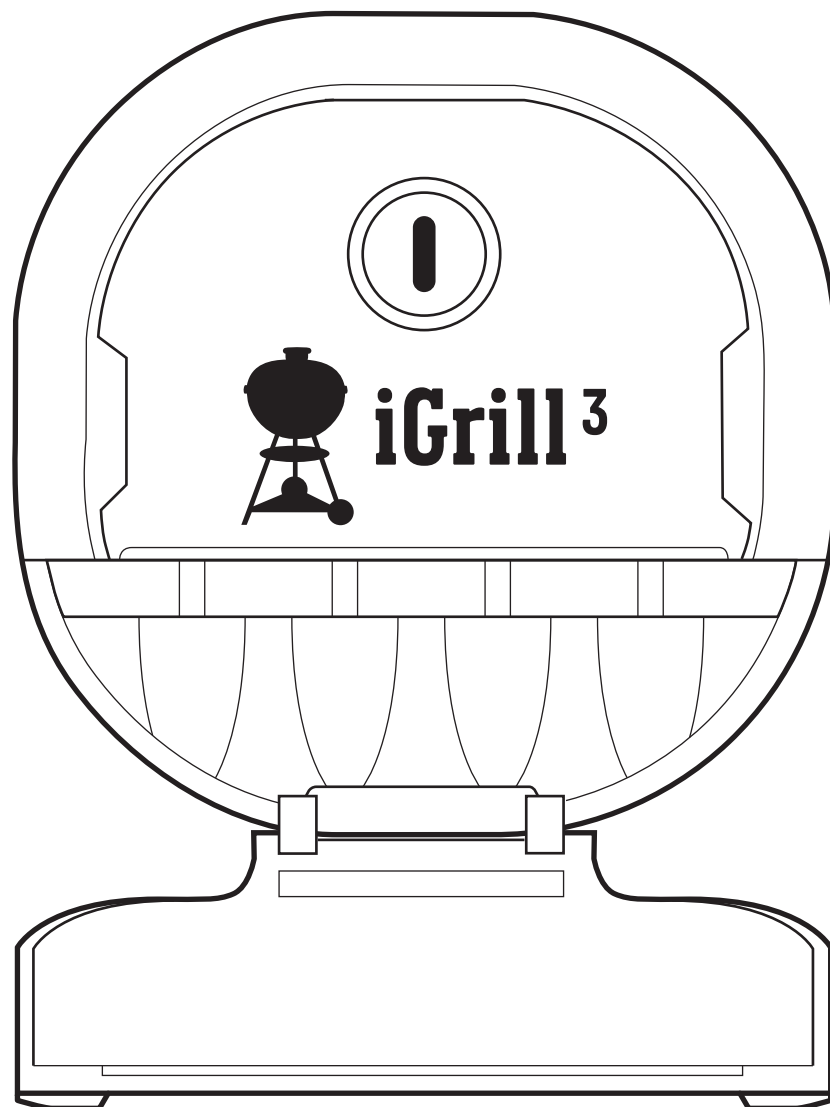
Du kan finde en komplet brugsvejledning
i Weber iGrill App og på support.
weber.com/igrill-support.



Display

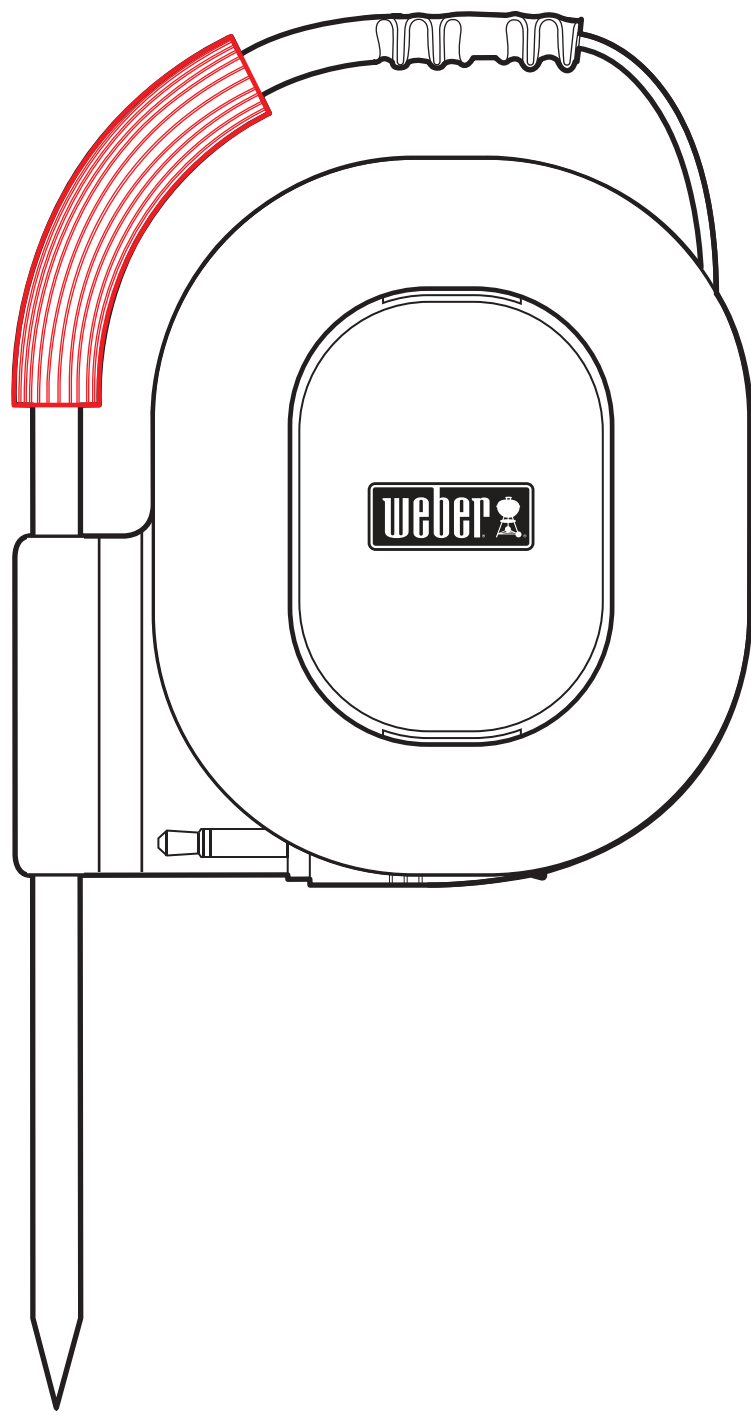
Bluetooth®-LED

Blinker blå, når den kan registrere, og når den afventer parring



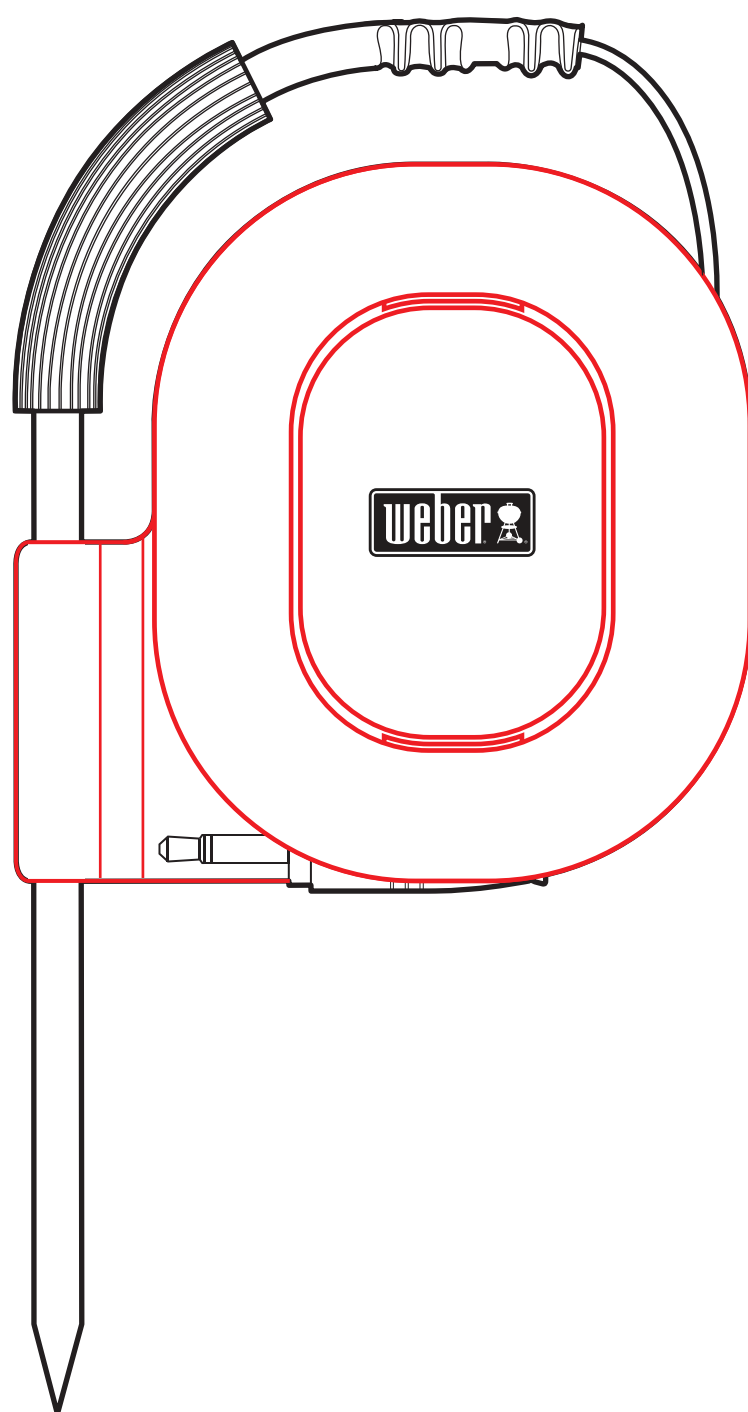
Temperatursonde

Fire temperatursonder, der kan overvåge
fire temperaturer på én gang



Farvekodet sondeindikator

En farvekode gør det nemt at identificere de forskellige sondemålinger i appen



Sondehylster

Pak sonderne sammen, og opbevar dem bag på enheden, når de ikke er i brug

ADVARSEL

De farvede sondeindikatorer er ikke beregnet til at fungere som greb ved høj varme. Sonderne tåler ikke maskinopvask.

Understøttede enheder: App kræver en Bluetooth® Smart-kompatibel enhed. Du kan finde en liste over kompatible enheder på support.weber.com/igrill-support.

Brugen af denne enhed er underlagt de følgende to betingelser: (1) Denne enhed må ikke skabe interferens, og (2) Denne enhed skal acceptere enhver interferens, herunder interferens, der kan forårsage, at enheden ikke fungerer som ønsket.

App Store er et varemærke tilhørende Apple Inc. Bluetooth-ordet og -logoet er registrerede varemærker tilhørende Bluetooth SIG Inc.

Bliv en del af vores community:

Registrer din Weber iGrill 3 i Weber iGrill App, og få eksklusive nyheder, specialtilbud og opdateringer fra vores community.

Har du brug for mere hjælp?

Så send en e-mail til support@weberstephen.com

