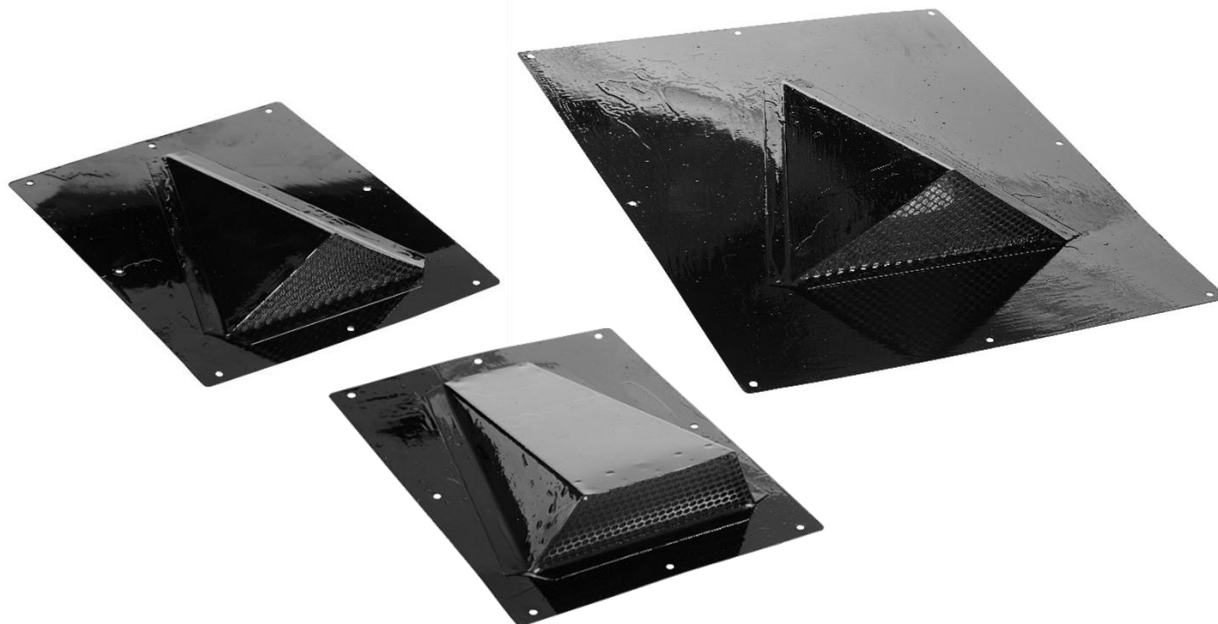


JUAL

## SHEDLOCK



### PRODUKTBESKRIVELSE

#### *JUAL Shedlock*

**ANVENDELSE:**

Til ventilation af tagrum og tagkonstruktioner på hældningstage.  
Branchestandarder foreskriver montage på tage med minimum 10° hældning.  
Shedlock monteres tæt på kip. Der må ikke kunne opstaves vand i nærheden af Shedlock.

**MATERIALER:**

Rustfrit stål AISI 304 – EN 1.4301. Shedlock leveres med fuldt sværetet overside for optimal vedhæftning med bitumen membran.  
Ventilationsgitter i fronten er sortlakeret.

Installation og anvendelse skal foregå ifølge seneste bracheanvisninger.

### VARENUMRE

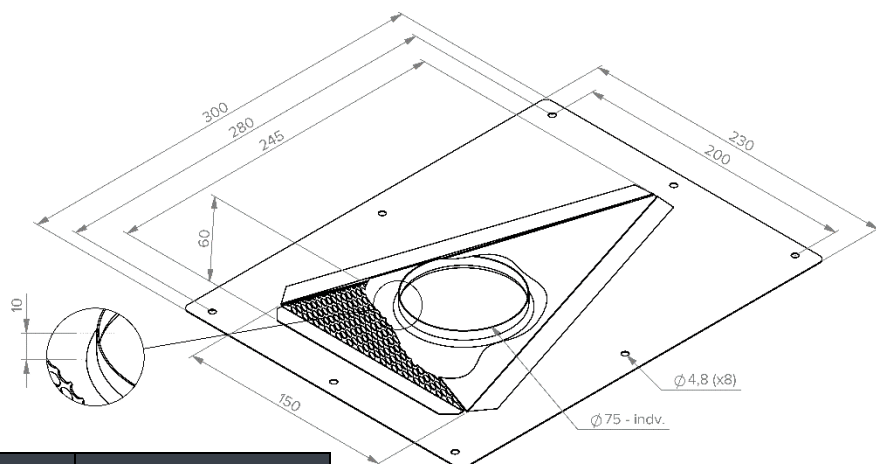
TYPE	ANTAL PR. KOLLI	VARENUMMER
JUAL Shedlock Ø75 med sort front	50	740075-22
JUAL Shedlock XL Ø110 med sort front	15	740110-22
JUAL Shedlock Ø110 med sort front	50	74110-22



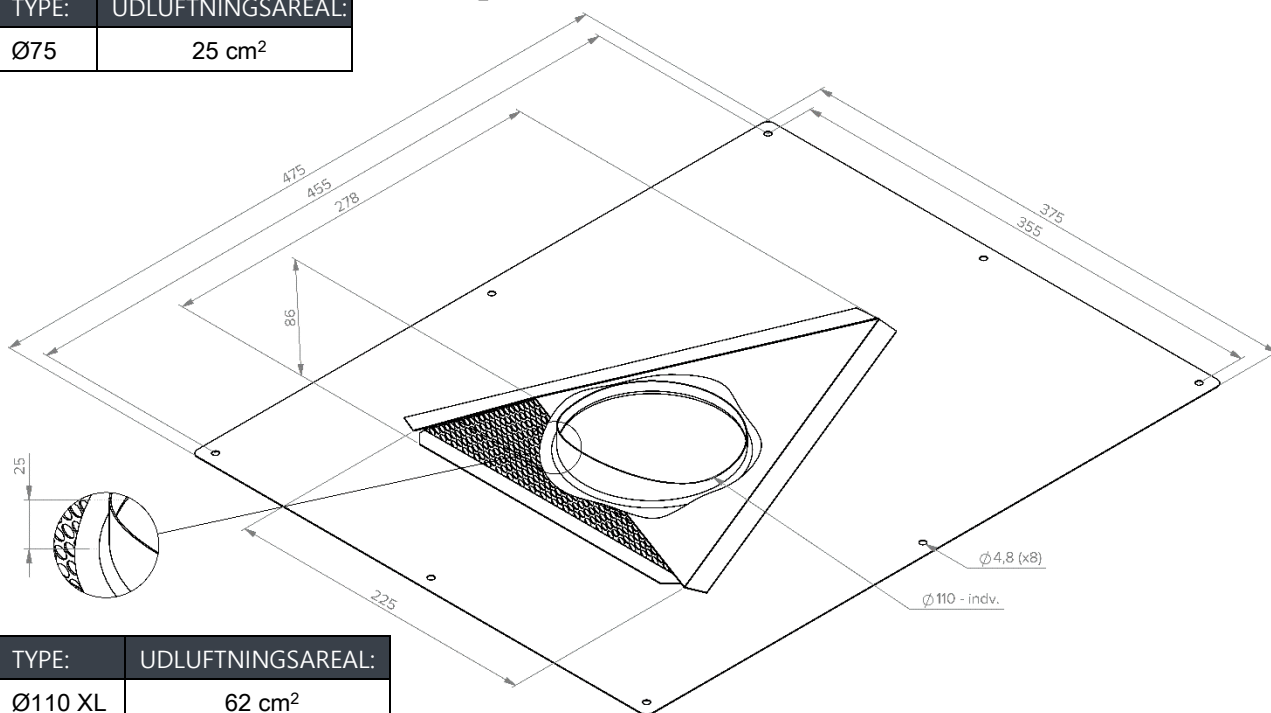
JUAL

# TEKNISK DATABLAD

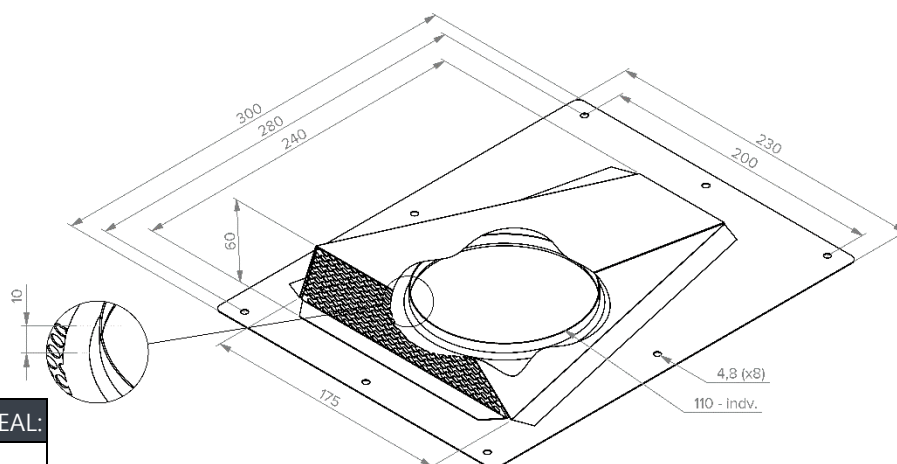
## TEKNISK INFORMATION



TYPE:	UDLUFTNINGSAREAL:
Ø75	25 cm <sup>2</sup>



TYPE:	UDLUFTNINGSAREAL:
Ø110 XL	62 cm <sup>2</sup>



TYPE:	UDLUFTNINGSAREAL:
Ø110	50 cm <sup>2</sup>

JUAL A/S

Industrivej 14, DK-7130 Juelsminde - T: +45 76831133 - F: +45 75693737 - E: jual@jual.dk W: jual.dk

ROOFER'S CHOICE