

Jackoboard®

Monteringsanvisning



Væg **mk** Godkendelse
MK 7.32/1651

Gulv **mk** Godkendelse
MK 7.22/1687

BEWI

Indholdsfortegnelse

SORTIMENT	03
PRODUKTBESKRIVELSE/MK GODKENDELSE	06
BRUGSOMRÅDE	06
ZONER I VÅDRUM	07
VÆG - lette konstruktioner (montering på skelet)	08
VÆG - ophæng (tunge/lette genstande)	10
VÆG - tunge vægge (montering på beton/mur)	11
VÆG - Fritstående væg	12
VÆG - ophængt toilet med JACKOBOARD® Sabo	13
GULV - lette konstruktioner (træskelet)	16
GULV - tung (betongulv)	16
GULV - Gulvvarmeløsninger (El/vandbåren varme)	17
AFLØB - JACKOBOARD® Aqua Reno	18
AFLØB - JACKOBOARD® Aqua	24
AFLØB - JACKOBOARD® Aqua Line Pro	33
INDRETNING - møbeldesign med JACKOBOARD® Plano	39
INDRETNING - kreative løsninger med JACKOBOARD® Flexo	44
TEKNISK DATA	46

JACKOBOARD® sortiment



JACKOBOARD® Plano

Bruges som en fugtbestandig overflade til fliser og puds. Pladerne kan monteres på såvel organisk som uorganisk underlag iht. anvisningerne i denne vejledning.

Format mm	Tykkelse mm	Artikelnummer
600x1250	6	VR006103
600x2500	10	VR010102
600x2500	12	VR012102
600x2500	20	VR020102
600x2500	30	VR030102
600x2500	40	VR040102
600x2500	50	VR050102
900x2600	50	VRS050104
600x2600	60	VR060102
600x2500	80	VR080102



JACKOBOARD® Flexo

Montageplade til kreative løsninger. Bøjelig plade til buede konstruktioner.

Format mm	Tykkelse mm	Artikelnummer
600x1250*	30	VRK030103
600x2500**	30	VRK030104
600x1250*	50	VRK050103
600x2500**	50	VRK050104

* Spor på tværs af længderetning.

** Spor i længderetning.



JACKOBOARD® Canto

Benyttes ved beklædning af rør og tekniske føringer.

Format mm	Tykkelse mm	Artikelnummer
150+150x2500	20	VRV150150
200+200x2500	20	VRV200200
300+300x2500	20	VRV300300
400+200x2500	20	VRV400200
400+300x2500	20	VRV400300



JACKOBOARD® Sabo Toiletplade

Benyttes til inddækning af væghængt toilet. Komplet monteringsæt.

Format mm	Tykkelse mm	Artikelnummer
900x1300	20	VRSABOMONTSET



JACKOBOARD® Aqua Central

Montageplade til afløb i bruseren. Hul til afløb placeret centralt i pladen.

Format mm	Tykkelse mm	Artikelnummer
900x900	40	VRSAQUABC

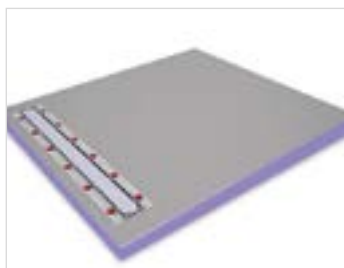


JACKOBOARD® Aqua Offset

Montageplade til afløb i bruseren.

Hul til afløb placeret decentralt i pladen (afstand fra kant: 250/250mm).

Format mm	Tykkelse mm	Artikelnummer
900x900	40	VRSAQUABDC



JACKOBOARD® Aqua Line Pro

Montageplade til afløb i bruseren. Indbygget vandlås.

Aflangt hul til afløb placeret langs siden af pladen med fæls ned mod afløb.

Format mm	Tykkelse mm	Artikelnummer
900x1000	43/60	VRSAQUABR



JACKOBOARD® Aqua Reno

Montageplade til afløb i bruseren. Indbygget vandlås.

Format mm	Tykkelse mm	Artikelnummer
900x900	65	

JACKOBOARD® tilbehør



JACKOBOARD®
Aqua
Drain Systems

Passer til JACKOBOARD® Aqua

Størrelse/specifikationer	Artikelnummer
Komplet sæt med vertikalt afløb	VRSAQUALSYS
Komplet sæt med horisontalt afløb	VRSAQUAVSYS



JACKOBOARD®
Aqua Line Pro
Drain Systems

Passer til JACKOBOARD®
Aqua Line Pro

Størrelse/specifikationer	Artikelnummer
Vertikalt afløb	VRSAQUAL
Horisontalt afløb	VRSAQUAV



JACKOBOARD®
Metal Disk Plugs

Ståldybler til fastgørelse af plade til mur/
betonvæg.

Længde	Til pladetykkelser	Artikelnummer
80	6-30 mm	TBVRSD080
110	50 mm	TBVRSD110
140	80 mm	TBVRSD140



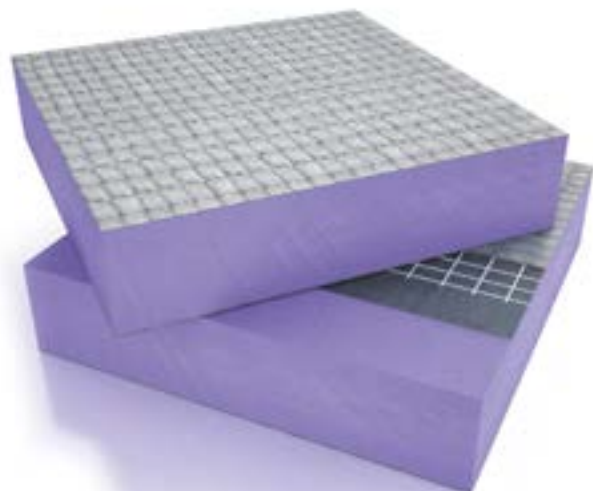
JACKOBOARD®
Construction
board disk

Befæstigelseskiver og skruer til træ- og
stållægte.

Længde	Til pladetykkelser	Artikelnummer
32	6, 10 og 12 mm	TBVRSD032
41	20 mm	TBVRSD041
75	30 og 50 mm	TBVRSD041

Produktbeskrivelse

JACKOBOARD® er en vådrumsplade baseret på en kerne af Jackodur®, ekstruderet polystyren (XPS). Pladen har på hver side et tyndt overfladelag bestående af glasfiberarmeret specialmørtelbelægning.



MK godkendelse

Godkendelsesordningen for materialer og konstruktioner til byggeri (MK) dokumenterer, at JACKOBOARD® systemet lever op til den danske lovgivning for vandtætte pladebeklædninger til vægge og gulve vådrum (herunder baderum, bryggers og wc-rum med gulvafløb).

MK-godkendelsen dokumenterer dermed, at produktet er egnet til den oplyste anvendelse, og at produktet må anvendes i overensstemmelse med det danske bygningsreglement og de tilhørende vejledninger, normer og standarder samt de forskrifter eller anvisninger, der er udarbejdet i tilknytning til bygningsreglementerne. Godkendelsen udstedes af ETA Danmark.

Brugsområde

JACKOBOARD® anvendes som underlag for fliser/klinker eller evt. armeret cementpuds (udenfor vådzone), og kan desuden anvendes til udførelse af inventar og bænke i vådrum. JACKOBOARD® kan anvendes som vandtæt plade på vægge, når samlingerne udføres med armeringsstrimler og vandtætningsmembran.

VÆG - Pladerne kan anvendes i skeletvægge udført i overensstemmelse med kravene i SBI-Anvisning 252 – Vådrum, dvs. med 45 x 70 mm træstolper eller tilsvarende 70 mm stål-stolper. Pladerne kan monteres direkte på væggens skelet.

Pladerne leveres i tykkelser fra 4 til 80 mm.

Pladerne er rektangulære med rette kanter. Overfladen er betongrå, mens kernematerialet er lilla. Som tilbehør til pladen leveres monteringskiver, skruer og ståldybler. Desuden skal der anvendes manchetter, armeringsstrimler og vandtætningsmembran fra et MK-godkendt flisesystem.

Opbevaring og brug af Jackoboard®:

- Opbevares fladt
- Beskyttes mod direkte sollys og fugt
- Undgå brug af opløsningsmidler

MK Godkendelsen for hhv. væg og gulv er derfor forudsætning for montage af JACKOBOARD®.



Der er med godkendelsen ikke taget stilling til pladens brandmæssige egenskaber, og pladens anvendelse skal i de enkelte tilfælde vurderes i forhold til bestemmelserne i Bygningsreglementet om brandforhold mm.

Se desuden DBI projekt "Brandsikre vådrum", hvor det på baggrund af brandtest vurderes, at vådrumsplader påført enten fliser/klinker eller med armeret cementpuds med en tykkelse på mindst 6 mm kan bruges i badeværelser i etagebyggeri. Disse reagerer på brand som klasse B-s1, d0 og temperaturen bag vådrumspladen holder sig inden for de tilladte grænser i klassifikationen K1, 10.

Med stolpeafstanden 600 mm skal der anvendes plader med tykkelse ≥ 20 mm og med stolpeafstanden 300 mm skal der anvendes plader med tykkelse ≥ 10 mm.

På underlag af beton eller murværk er en pladetykkelse på 6 mm tilstrækkelig. Ved ujævne vægge anbefales det dog, at der anvendes en .tykkere plade (min. 20 mm) til at udligne ujævnhederne.

GULV - Pladerne kan anvendes til opbygning af et gulv, hvor der ønskes flisebelægning.

Pladetykkelsen skal minimum være 12 mm, og hele gulvfladen forsynes med en MK-godkendt vådrumsmembran.

Zoner i vådrum

Zonerne i vådrum omfatter gulve og vægge - ikke lofter.

VÅDZONE

Vådzone omfatter den del af rummet, der jævnlgt påvirkes af vand og omfatter:

- hele gulvet
- de nederste 100 mm af alle vægge
- vægge ved bruseniche, badekar og håndvask med brusearmatur

Brusenicher

Sidder bruseren midt på en lang væg, regnes selve bruseområdet at gå 450 mm ud fra hver side af bruseren, mens vådzone går yderligere 500 mm ud på hver side af bruseren.

Det betyder, at vådzone i alt går 950 mm ud fra hver side af bruseren. Anvendes fastmonterede skærmvægge (bredde: min. 250 mm), afgrænser disse vådzone på væggene.

Vådzone på vægge går helt til loft. I særligt høje rum kan området over normal lofthøjde, dvs. mindst 2,3 m, dog betragtes som fugtig zone.

Små vådrum

I små vådrum, dvs. vådrum med et gulvareal mindre end 3,25 m² eller med en bredde på 1,3 m og derunder ved

bruseområde, omfatter vådzone alle vægoverflader.

FUGTIG ZONE

Fugtig zone er vægområdet uden for vådzone.

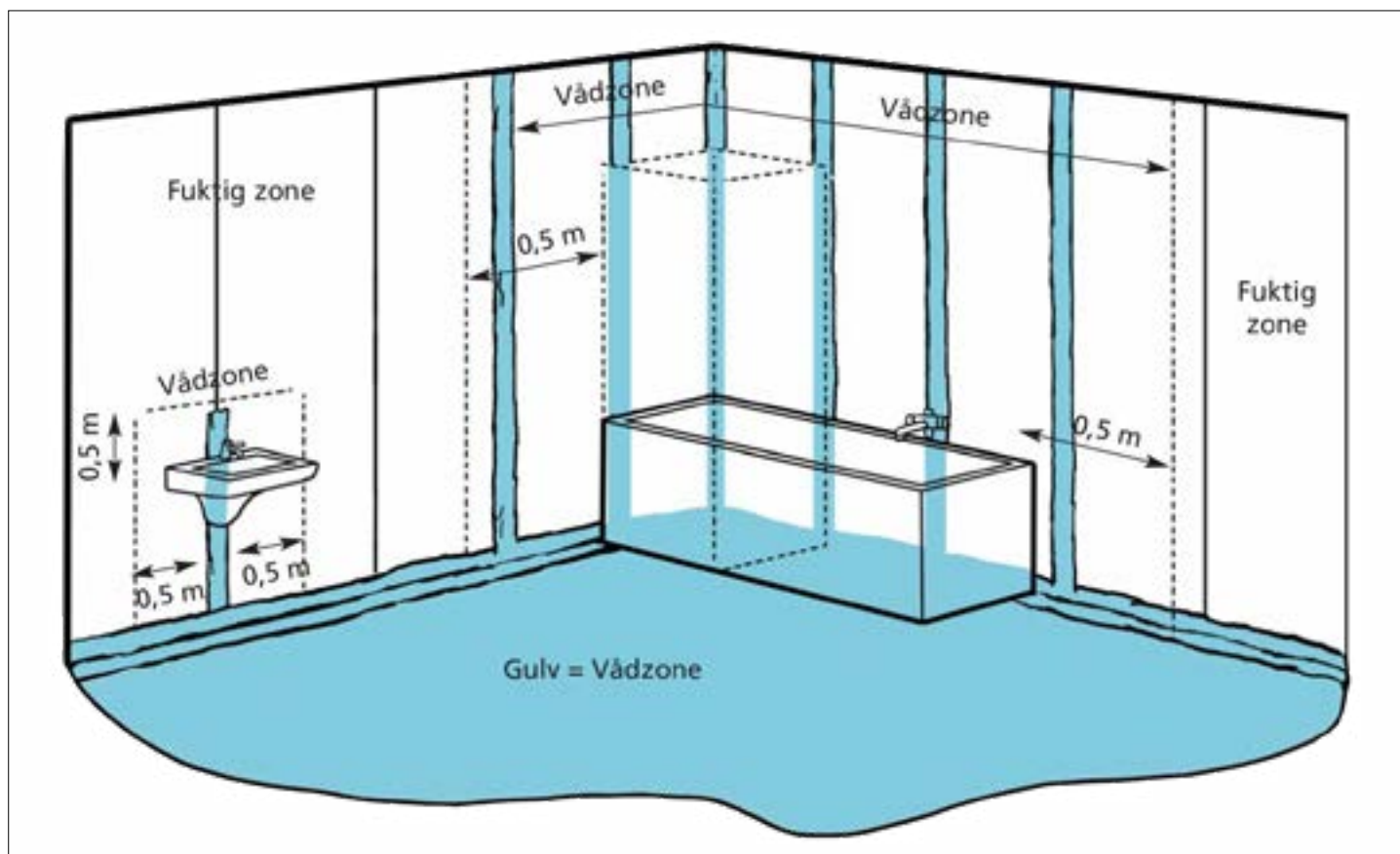
Væggene i den fugtige zone bliver mere påvirket af fugt end væggene i boligens øvrige rum, fx som følge af høj relativ luftfugtighed og lejlighedsvis vandpåvirkning. Der stilles derfor også i fugtig zone skærpede krav til materialevalg og opbygning af konstruktionen.

JACKOBOARD® i våd- og fugtig zone

MK Godkendt vådrumssystem påføres efter leverandørens anvisninger i vådzone – Eksempelvis med tætning af pladesamlinger og gennemføringer, samt fuld membran på gulvet. I fugtig zone stilles ikke de samme krav til vådrumssystemet, hvorfor der er lidt større handlefrihed her (se SBI anvisning). Dog skal samlinger i fugtig zone (områder udenfor vådzone) stadig forstærkes med en alkaliresistent glasfibertape med en minimumsbredde på 120 mm.

KOLDE YDERVÆGGE (og vægge/gulve mod uopvarmede rum)

Her skal det sikres, at den samlede opbygning har en vanddampmodstand, $Z \geq 100 \text{ GPa s m}^2/\text{kg}$.



Montering på lette vægge (skelet af træ eller stål)

JACKOBOARD® Plano monteres nemt på skeletvægge af træ eller stål.

Værktøj

Til bearbejdning, afkortning og montering af JACKOBOARD® anvendes simpelt værktøj: Sav, vinkel, målebånd, blyant, kniv, vaterpas, snor og bor.

Pladelængde og tilpasning

Mål og afmærk den ønskede højde eller længde på pladerne, brug vinkel for at sikre at pladerne afkortes retvinklet. Pladerne skæres med kniv (Stanley) på en side, brækkes og skæres færdig på undersiden.

Montering

Ved opbygning med c/c stolpeafstand på 300mm benyttes min 10mm tykke JACKOBOARD® Plano plader, og ved c/c 600mm min. 20mm tykke plader. Pladerne fastgøres til underlaget (45x70mm stolper eller 70mm stålprofiler) med tilhørende skruer og skiver pr. højst 500mm langs alle pladekanter. Skruerne skal være mindst 20mm længere end pladetykkelsen. Pladerne sættes så tæt som muligt med fuld understøtning af

stolper ved alle pladesamlinger. (Husk opsætning af løsholter til opsætning af tunge genstande).

Hjørner, samlinger og gennemføringer i vådzone

Ved ind- og udadgående hjørner, pladesamlinger samt overgang mellem gulv og væg forstærkes med fiberdug og membran fra et MK-godkendt vådrumssystem egnet til underlaget. Ved rørgennemføringer forstærkes desuden med rørmanchetter og membran fra et MK-godkendt vådrumssystem (omkring rørgennemføring påføres mindst tre lag membran). Omkring gennemføringer og ved hjørner fuges med elastisk fugemasse. Afslutningsvis ligges et lag keramiske fliser i flisemørtel.

OBS: Der må ikke være eller opsættes fugttætte lag (dampspærre) på den side af JACKOBOARD® vådrums-pladerne der vender bort fra det våde rum.

For opbygning af vægge på underlag af træ henvises desuden til Tabel 6 & 7 i SBi 252 – Vådrum.



Montering på skelet

JACKOBOARD® Plano kan monteres direkte på et skelet af træ eller stål. Fjern eventuel plastfolie bag pladerne.

Mål og afmærk den ønskede højde eller længde på pladerne, brug vinkel for at sikre at pladerne afkortes retvinklet. Pladerne skæres med kniv (Stanley) på en side, brækkes og skæres færdig på undersiden.

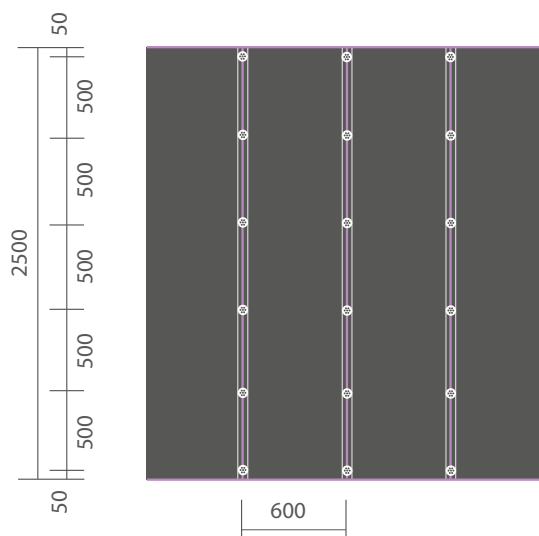
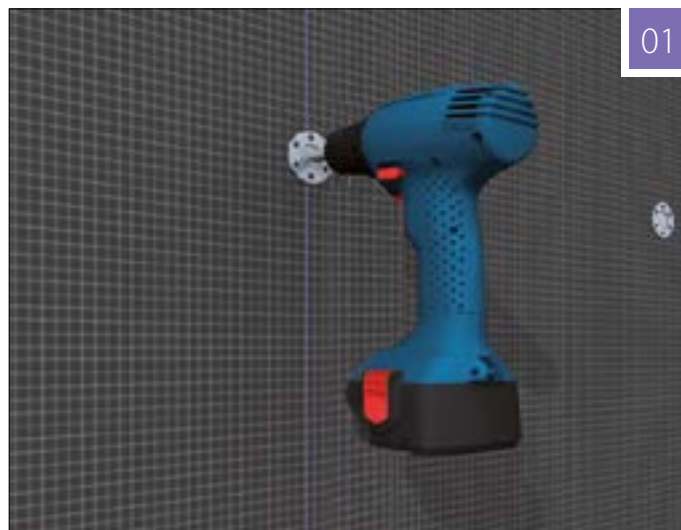
På skelet med stolpeafstand 600 mm skal der benyttes plader med tykkelsen 20 mm eller mere. Alternativt kan der benyttes 300 mm stolpeafstand med pladetykkelser på 10 mm eller mere. Tyndere plader kræver et heldækkende underlag af bygningsflader, rupanel eller mur/beton.

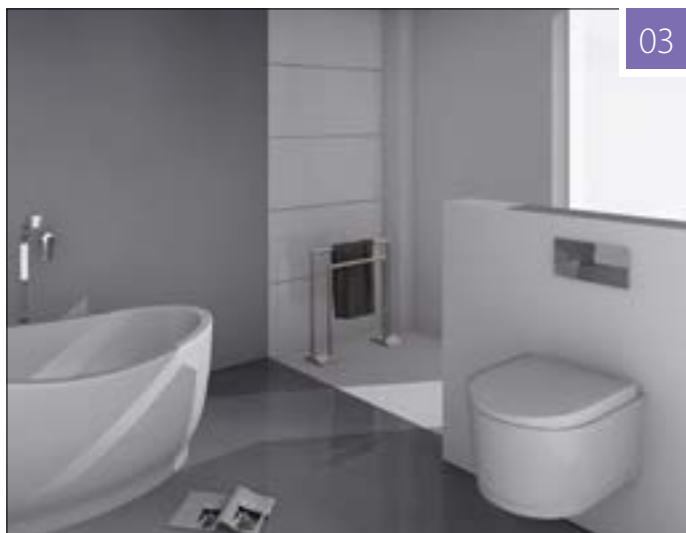
Fig. 01: Pladerne fastgøres langs pladesamlingerne med skruer og monteringskiver. Ved fuld loftshøjde anbefales minimum 6 fæstepunkter i højden, maksimalt c/c 500 mm mellem fæstepunkterne. Benyt en skruelængde som er mindst 20 mm længere end pladetykkelsen.

Fig. 02: Sæt pladerne så tæt som muligt, der skal være skruefæste under hver pladesamling. Ret op med vater eller snor.

I hjørner i vådzone anbefales* silikone i pladesamlingen. Læg en stribe silikone på den monterede plade, tryk næste plade mod silikonen og fjern den overflødige fuger straks efter montering af den sidste plade.

*Krav fra MK Godkendelsen "fugning i indad- og udadgående hjørnesamlinger og omkring rørgennemføringer med elastisk fugemasse."





Ophæng af tunge genstande

Hvor der skal ophænges tunge genstande, fx skabe eller håndvask, indsættes løsholter i skelettet inden pladebeklædning.

Fig. 03: Ekstra tværgående reglar er nødvendige ved ophæng af tunge genstand som vaske, skabe og lignende. Er der bærende pladebeklædning bag vådrumspladerne er ekstra tværgående reglar ikke nødvendige. Væghængte toiletter monteres i henhold til leverandørens anvisning.

Vi anbefaler at der laves forstærkninger i området ved toiletlets nedre kontrapunkt. Skær 2 små kvadrater i kontrapunktet og fyld derefter med fliselim.



Ophæng af lette genstande

Fig. 04: Montering af lettere genstande som håndklædestang, toiletrulleholder osv. gøres enkelt med hjælp af et betonbor, plastik plugs og skruer.

- Bor hul i flisen med betonboret.
- Sæt plastik plug i hullet.
- Genstanden skrues fast med skrue i plastik plug.

Montering på tunge vægge (beton/letbeton/mursten)

Et gammelt badeværelse med murede vægge skal renoveres.

Med JACKOBOARD® Plano kan man helt enkelt afdække sprækker og rette vægge og ujævnheder op.

Montagen på tunge vægge af uorganisk materiale kan opdeles i 2 montageformer:

- Punktlimning
- Fuldklæbning

Uanset montageform er det vigtigt at få fjernet alt løst og organisk materiale (maling, tapet, puds, støv osv.) fra overfladen. Desuden skal væggen primes efter behov.

Montering på ujævne overflader

Ved ujævne vægge og med tykkere plader (min. 20mm) anbefales det at punktlime suppleret med mekanisk fastgørelse med stål dybler*.

Montering på jævn væg med gode vedhæftningsegenskaber

Plader fuldklæbes op på underlaget.

Værktøj

Til bearbejdning, afkortning og montering af JACKOBOARD® anvendes simpelt værktøj: Sav, vinkel, målebånd, blyant, kniv, vaterpas, snor og bor. Til vægge af beton eller murværk skal bruges 8 mm bor.

Pladelængde

Afmærk den ønskede længde og bredde på pladerne.

Afkortning af plader

Marker den ønskede længde på pladerne. Brug en vinkel så det sikres, at afkortningen er retvinklet.

Pladerne skæres med en Stanleykniv på den ene side, knækkes over en lige kant, og skæres til sidst over på undersiden.

***OBS.** På kolde ydervægge kan metaldybler give anledning til kuldebroer, hvorfor dette skal tages i betragtning.

Montering (punktlimning)

Der laves huller (5 stk pr. m²) og påføres efterfølgende fliseklæb over disse. Montér herefter pladerne på væggen (så tæt som muligt) og ret op med vaterpas eller snor. Efter fliseklæben er hærdet bores der huller i væggen med 8 mm bor, og der monteres stål dybler således at pladen fastholdes sikkert (dybler skal min. være 50 mm længere end pladetykkelsen, så der opnås min. 35 mm forankring).

Montering (fuldklæbning)

På jævn væg med gode vedhæftningsegenskaber kan JACKOBOARD® Plano fuldlimes op på underlaget.

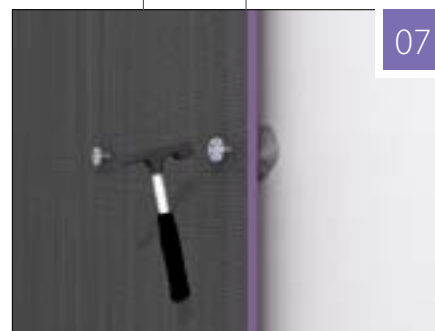
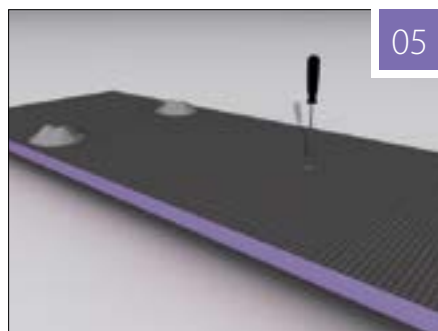
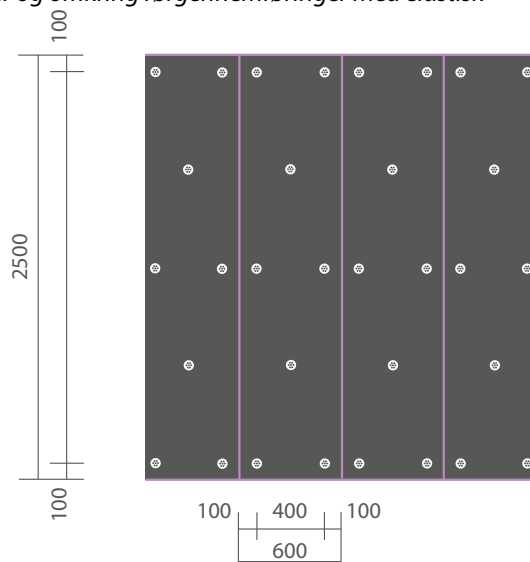
Påfør en hurtigtørrende fleksibel cementbaseret fliseklæber på pladen, og montér den herefter på væggen. Er der tvivl om underlagets egnethed og vedhæftning til fliselimen, skal man i tillæg til fuldklæbningen fastgøre mekanisk med 5 dybler/m².

Hjørner, samlinger og gennemføringer i vådzone

I hjørner i vådzone anbefales* det at anvende silikonefugemasse i samlingen. Læg en stribe silikonefugemasse på den først monterede plade. Tryk derefter den næste plade mod den først monterede (og fugemassen). Fjern overskydende fugemasse straks efter færdigmontering af den sidste plade.

Ved eventuel gennembrydelse af pladen med dybler anbefales det at forstærke disse med et MK-godkendt vådrumssystem med armeringsvæv (typisk 2-3 mm, på dyblen og 20-30 mm omkring denne). Afslutningsvis påføres MK-godkendt vådrumssystem efter behov og fliser opsættes

* *Krav fra MK Godkendelsen "fugning i indad- og udadgående hjørnesamlinger og omkring rørgennemføringer med elastisk fugemasse."*



Fritstående vægge

JACKOBOARD® Plano vådrumsplader i min 50mm tykkelse kan bruges til opbygning af fritstående vægge.

Vægdybder på op til 1.200mm kan opbygges uden behov for yderligere forstærkning af det udkragede hjørne.

2 stk. 600mm plader limes sammen med egnet klæbemiddel (eks. PU-lim uden opløsningsmidler) for at opnå vægdybde på 1.200mm.

Metoden til fastgørelse af JACKOBOARD® Plano til gulv og væg afgøres af den forventede belastning på væggen. U-profiler/ Vinkelbeslag benyttes til at fiksere pladen mod den bærende væg- og gulvflade.

Minimum en af siderne på den fritstående væg, skal påføres egnet flisebeklædning efter opsætning for at sikre tilstrækkelig stabilitet.



Væghængt toilet med JACKOBOARD® Sabo



JACKOBOARD® Sabo Toiletplade er designet til universal anvendelse til inddækning af væghængt toilet. Den kan bruges til at beklæde fra væg til væg, som vist i dette eksempel, eller til beklædning af en inddækningskasse.

Note: JACKOBOARD® Sabo er kun beregnet til inddækning. Belastning fra toiletet skal derfor altid overføres til stålrammen i indbygningscisternen. Ved kummer med reduceret kontaktflade, kan det være nødvendigt med ekstra vertikal forstærkning under kontaktfladen (kontakt leverandøren for yderligere info).

Fig. 08: Tilpas JACKOBOARD® Sabo til den ønskede størrelse.

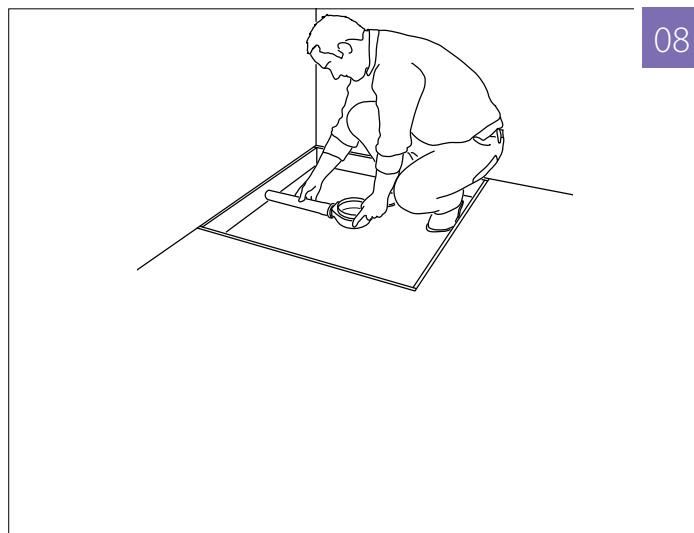
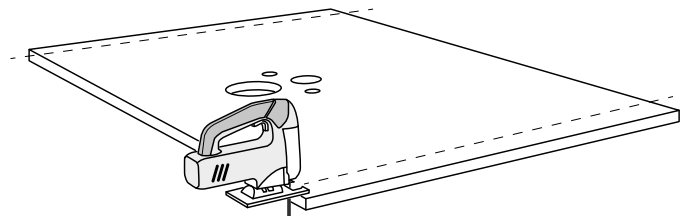


Fig. 09: Montér JACKOBOARD® Sabo. I området omkring Sabo elementet, skal de medfølgende special skruer og skiver bruges som vist på tegningen. Det kan være nødvendigt at forbore med et 3 mm bor.

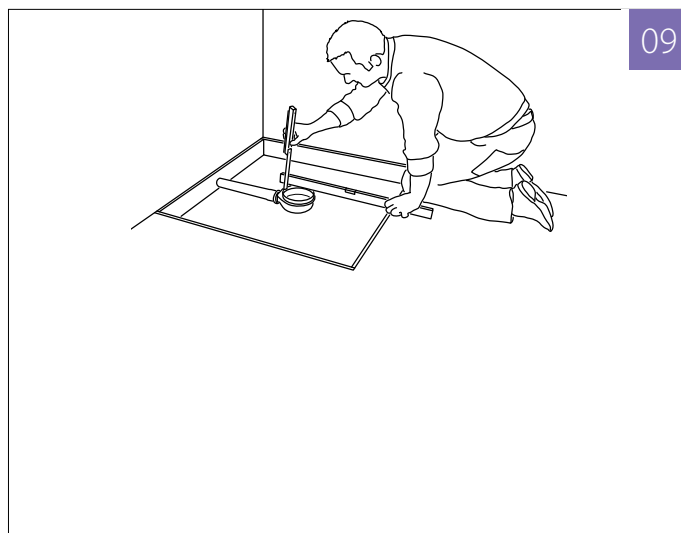
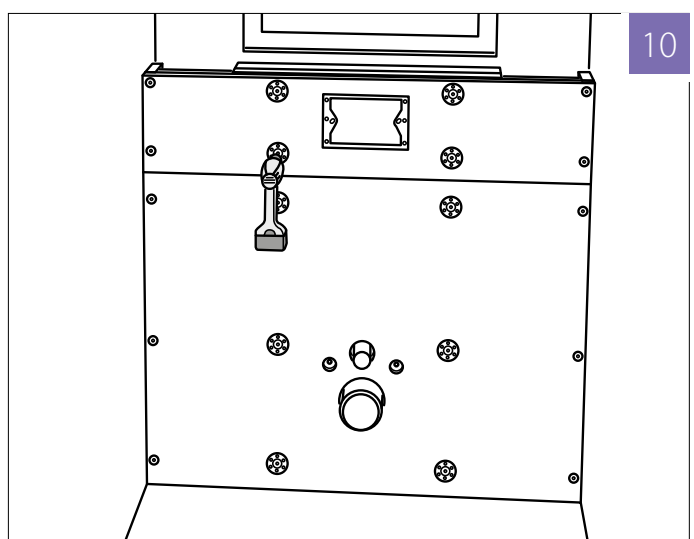
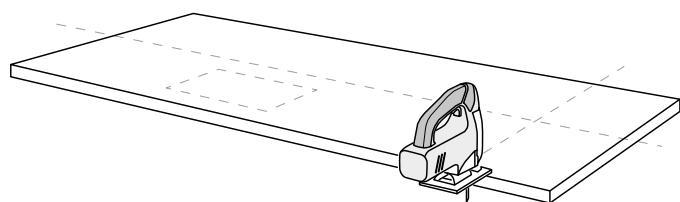
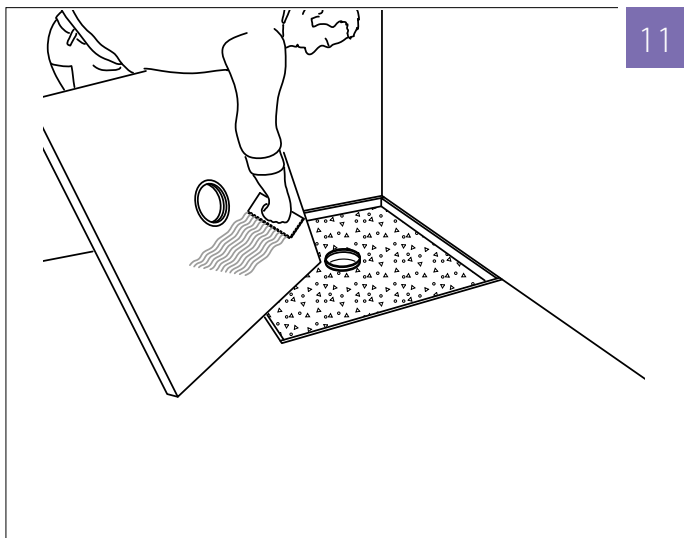


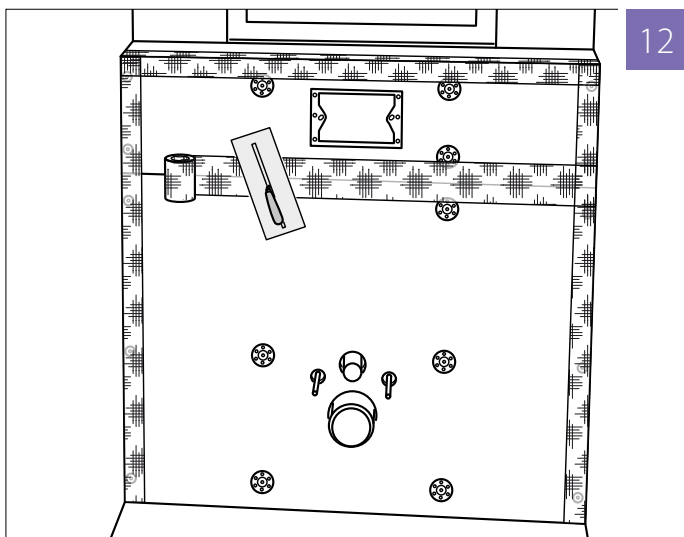
Fig. 10: Tilskær ekstra frontplade og skær ud til betjeningsplade. Montér pladen.





11

Fig. 11: Tilpas en topplade af JACKOBOARD® og monter den mekanisk, eller pålim den med en PU lim eller monteringslim uden opløsningsmidler.



12

Fig. 12: Forsejl alle samlinger og kanter med armeringsbånd og membran.



13

Fig. 13: JACKOBOARD® Sabo skal beklædes med fliser for at sikre en jævn fordeling af tryk, når toilettet er i brug. Fliserne kan klæbes direkte på JACKOBOARD® Sabo. Alle typer af fliser kan i princippet bruges. De bør dog mindst måle 100 x 100 mm, og være mindst 7 mm tykke. Når fliselimen er hærdet, kan toiletkummen monteres.

Montering af gulv på lette konstruktioner

Rengør gulvet og kontroller at det er stabilt at gå på. Gulvkonstruktionen skal være fri for skarpe kanter og ujævne overflader, der kan skade pladens overflade.

JACKOBOARD® Plano lægges tæt og i forbandt med 600 mm forskydning og fastgøres til gulvet.

For opbygning af gulve på underlag af træ henvises desuden til Tabel 3 & 4 i SBi 252 – Vådtrum.

OBS: I vådrum på terrændæk eller over utilgængelige rum, f.eks. over krybekældre, med en fri højde under 0,6 m, skal dæk udføres af uorganiske materialer. Træbaserede materialer må således ikke anvendes her.

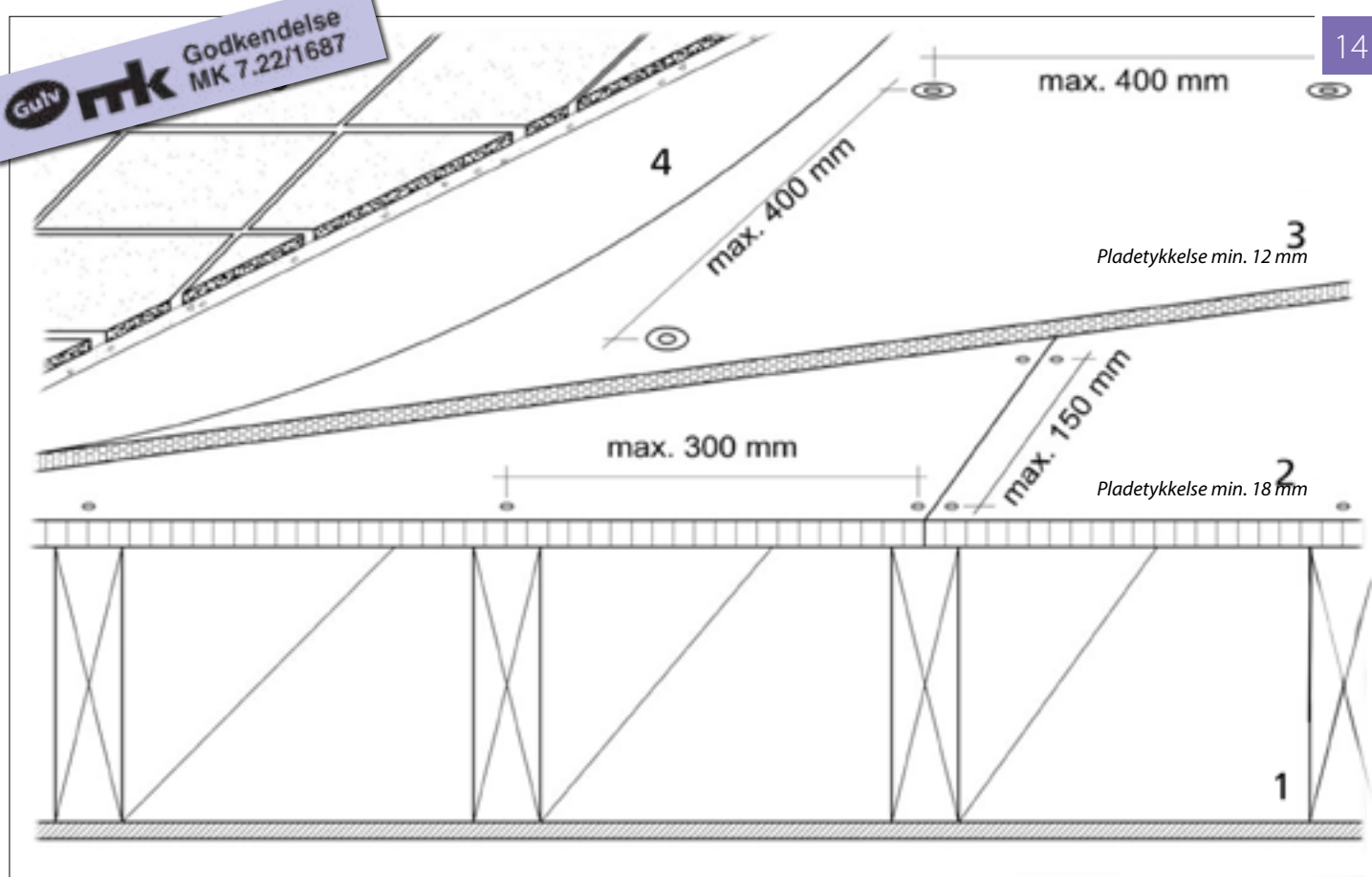


Fig. 14

1. Bjælkeafstand 300 mm.

2. Konstruktionskrydsfinér, min. 18 mm tyk, som skrues på med skruer af afstand på max. 150 mm i pladekanterne og max. 300 mm i mellemunderstøtningerne.

3. JACKOBOARD® Plano (min. 12 mm) fastgøres til underlaget med tilhørende skruer og skiver pr. højst 400 mm langs alle pladekanter (skruerne skal være mindst 20 mm længere end pladetykkelsen og være placeret mindst 30 mm fra kanten samt monteres så hovedet flugter med overfladen).

Som alternativ kan de fuldklæbes til underlaget med egnet fliseklæb, eller en kombination af de 2 nævnte metoder. Underlaget udgøres af et bjælkelag med bjælker pr. max. 300 mm.

4. MK-godkendt vådrumsmembran påføres hele gulvfladen og 100 mm op ad væggene (samt iht. MK-godkendelse), evt. gulvvarmesystem etableres, hvorefter gulvet færdiggøres.

5. Fliseklæb og fliser.

Montering på gulve af beton

På jævnt underlag af beton med god vedhæftningsevne fuldklæbes JACKOBOARD® Plano til primet underlag. Med en tandspartel på 5-8 mm lægges en sammenhængende lag af cementbaseret, fleksibelt enkomponent klæbemiddel på gulvet. Pladerne skal fastgøres i klæbemidlet ved forsigtigt at skubbe

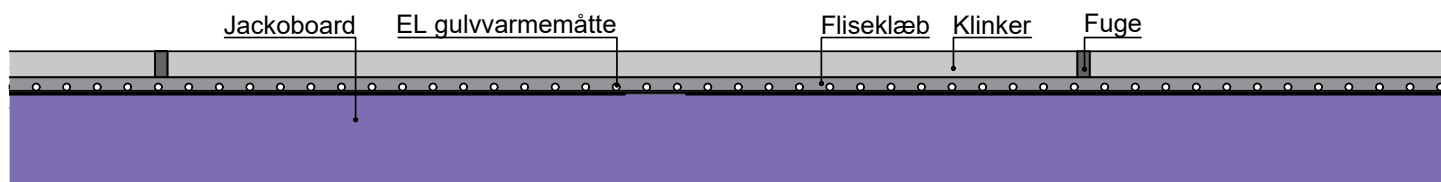
dem frem og tilbage. Pladerne skal lægges tæt og i forbandt samt kontrolleres for planhed med et vaterpas.

Afslutningsvis påføres MK-godkendt vådrumssystem efter behov og fliser opsættes.

Gulvvarmeløsninger

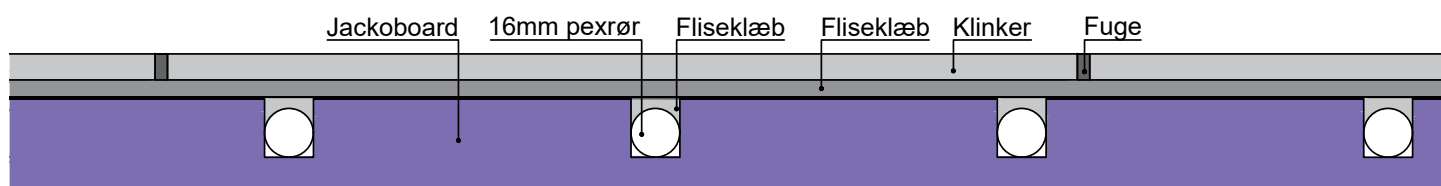
EL-gulvvarme

- JACKOBOARD® Plano pladerne primes efter behov
- El-gulvvarmenettet fastgøres iht. leverandørens anvisninger til JACKOBOARD® (maks. effekt af gulvvarmesystem: 140 W/m² eller 75°C)
- MK-Godkendt vådrumssystem påføres
- Der udlægges efterfølgende klinker iht. gældende anvisninger

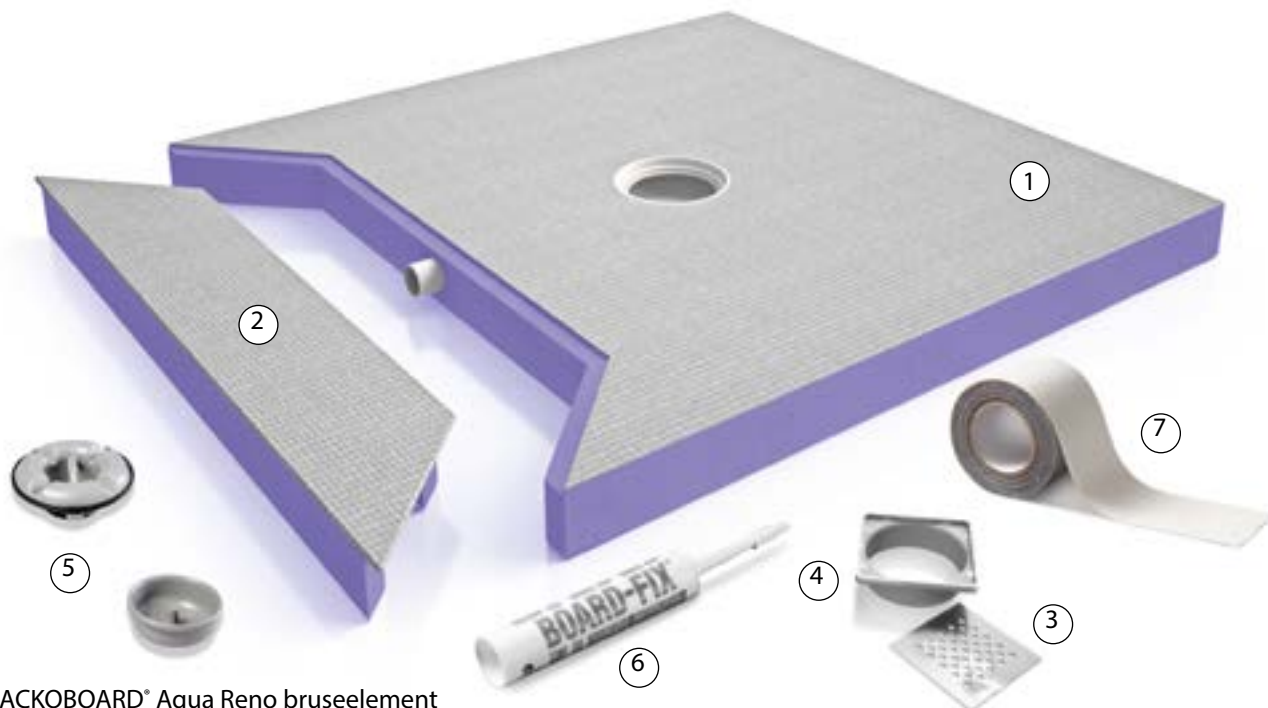


Vandbåren gulvvarme

- JACKOBOARD® Plano (min. 30 mm) fuldklæbes med fleksibel fliseklæb til primet betongulv eller fastgøres mekanisk til bærende træunderlag
- Der optegnes og fræses spor til gulvvarmeslangerne med en overfræser (spor i samme bredde som slangerne og 3mm dybere end disse - efter udfræsning skal der min. være 10 mm tykkelse tilbage til underkant plade)
- Der anbefales ø16 mm gulvvarmeslanger med c/c afstand 120-160 mm (maks.)
- Nedlæg slangerne (TIP: Den ene person ruller slangen ud og den anden trykker den på plads med foden)
- Slangesporene spartles ud med fleksibel fliseklæb
- MK-Godkendt vådrumssystem påføres
- Der udlægges klinker iht. leverandørens anvisninger

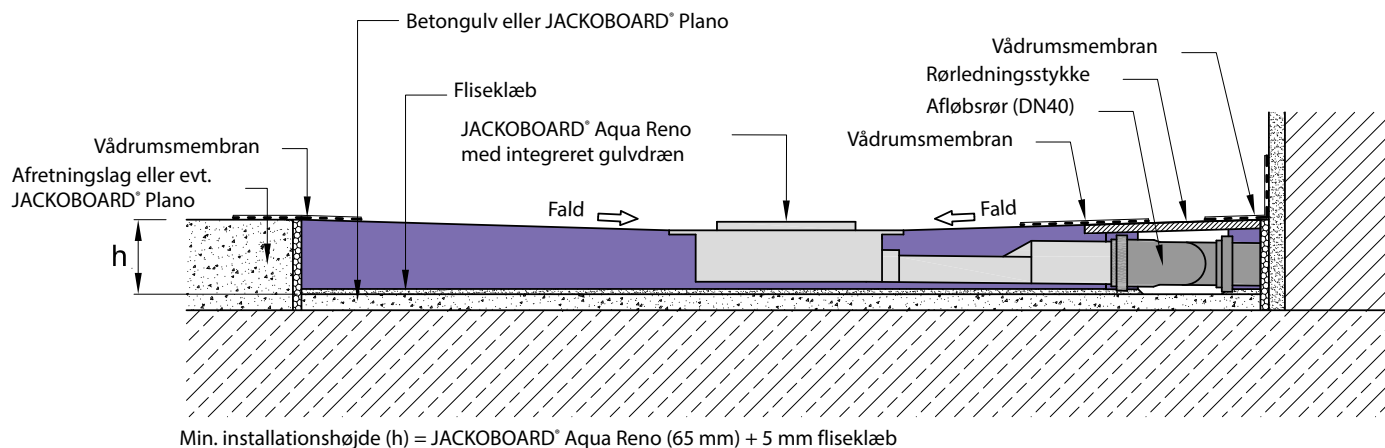


JACKOBOARD® Aqua Reno



- ① JACKOBOARD® Aqua Reno bruseelement
- ② JACKOBOARD® Aqua Reno rørledningsstykke
- ③ Rist i rustfrit stål
- ④ Ristramme
- ⑤ Vandlås (top- og bundstykke)
- ⑥ BOARD-FIX® (klæbe- og tætningsmiddel)
- ⑦ 10 m tætningstape

JACKOBOARD® Aqua Reno installation



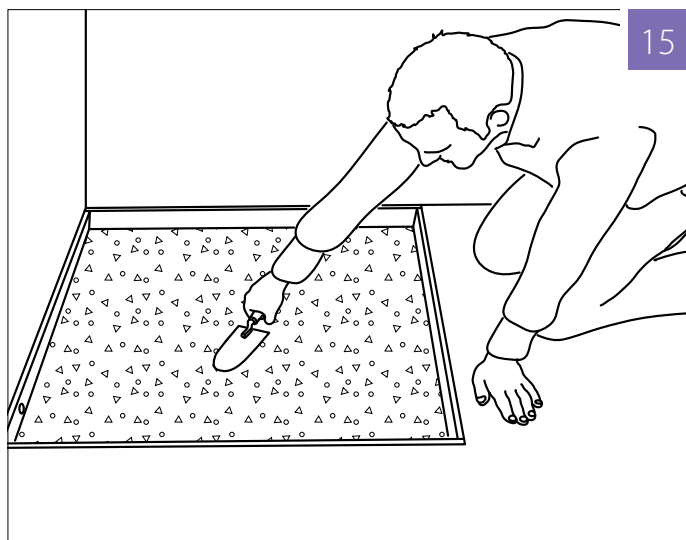


Fig. 15: Der er 2 forskellige måder at sikre den korrekte højde på JACKOBOARD® Aqua Reno:

- 1) Udlæg et flydende afretningslag og planér ud til den passende højde.
 - 2) Brug JACKOBOARD® Plano i påkrævet tykkelse.
- Dæk hele pladen med fliseklæb og fixér den i fordybningen.

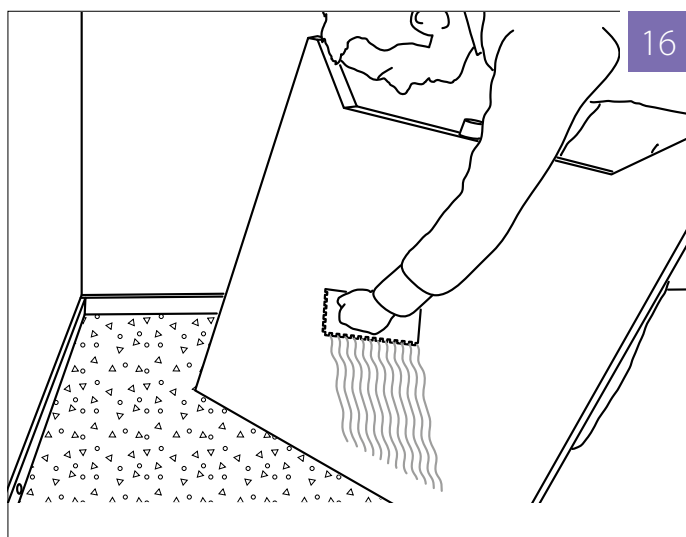


Fig. 16: Når afretningslaget er hærdet, påføres et hurtig-tørrende fleksibel cementbaseret fliseklæber på hele undersiden af Aqua elementet med tandspartel.

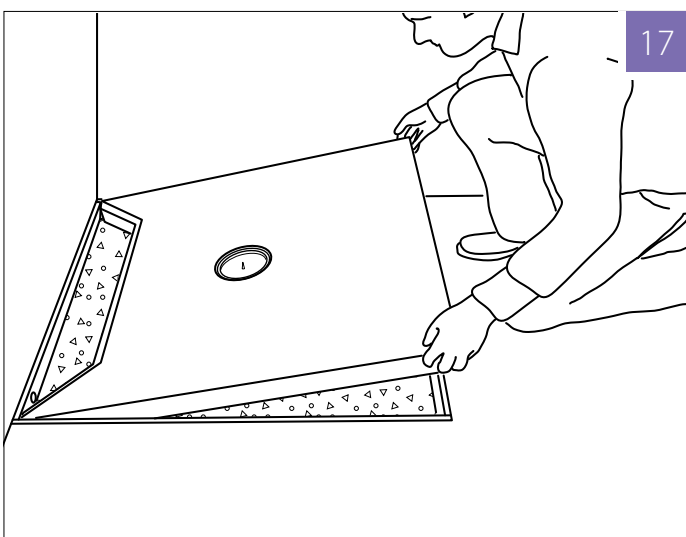


Fig. 13: Anbring JACKOBOARD® Aqua Reno i fordybningen.

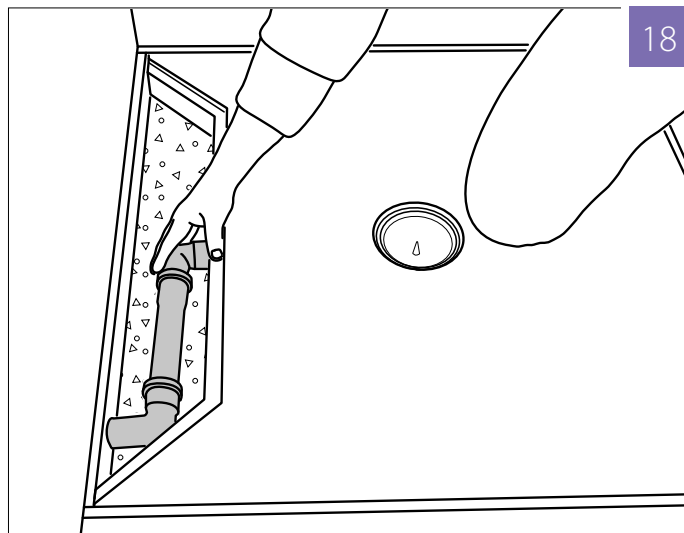


Fig. 18: Tilslut rørledningen på Aqua elementet (DN40) til afløbsrøret på stedet.

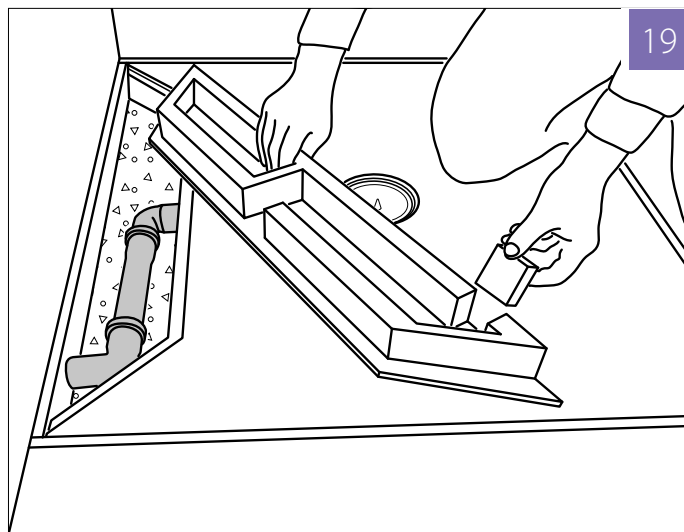


Fig. 19: På undersiden af rørledningselementet (2) skæres der hul til afløbsrøret med kniv.

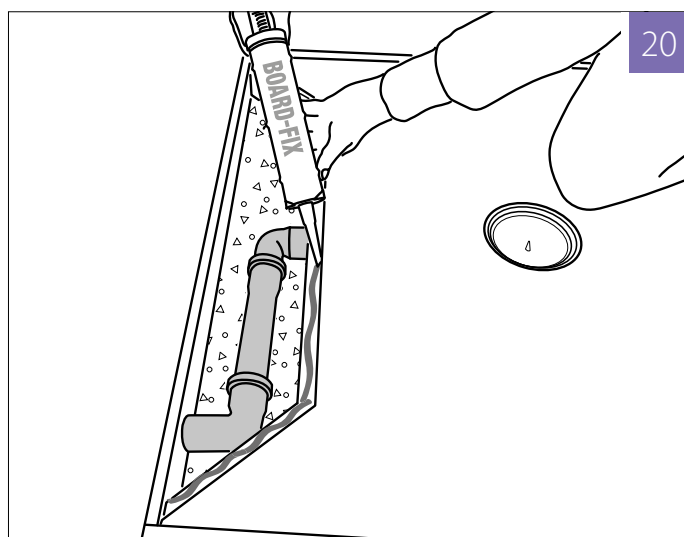


Fig. 20: Påfør BOARD-FIX® (6) i bølger på samlingsstykket på bruselementet. Sørg for, at klæbemidlet påføres over hele stykket.

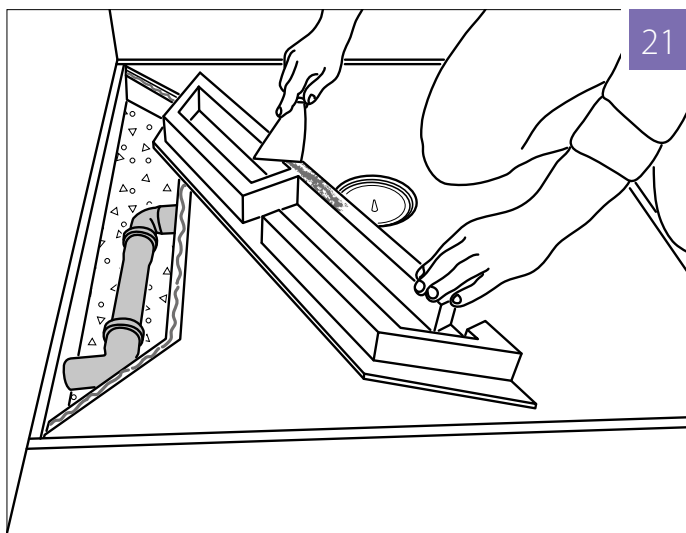


Fig. 21: Påfør derefter fliselim på undersiden af rørledningselementet (2).

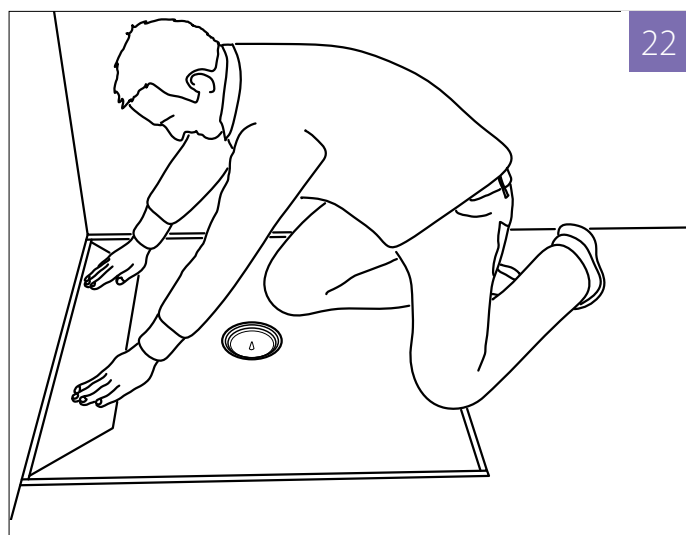


Fig. 22: Placer rørledningselementet (2) i fordybningen og tryk det godt på plads. BOARD-FIX® (6) sikrer en holdbar og varig tætning af samlingen.

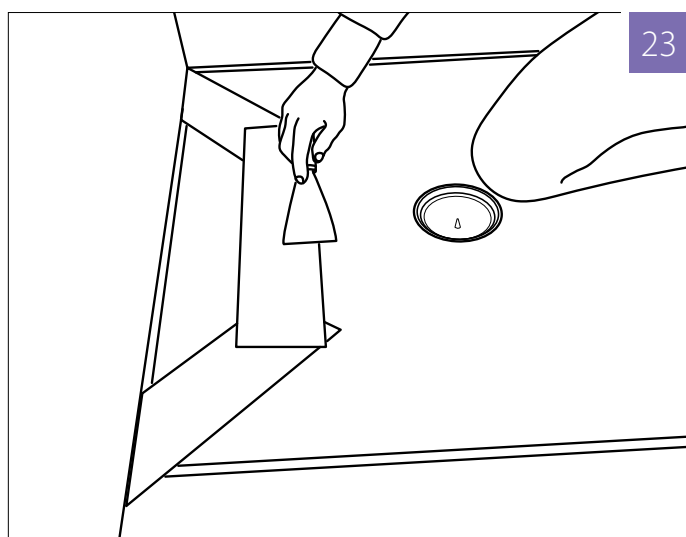


Fig. 23: Forsegl fugen mellem rørledningselement og Aqua elementet yderligere med tætningsbånd (7). I tillæg eller som erstatning forsejles alle samlinger med en godkendt vådrumsmembran.

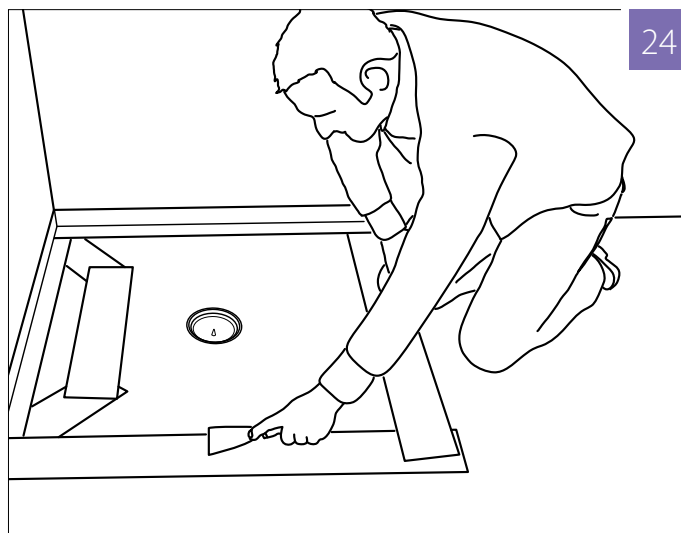


Fig. 24: Forsegl alle andre samlinger også.

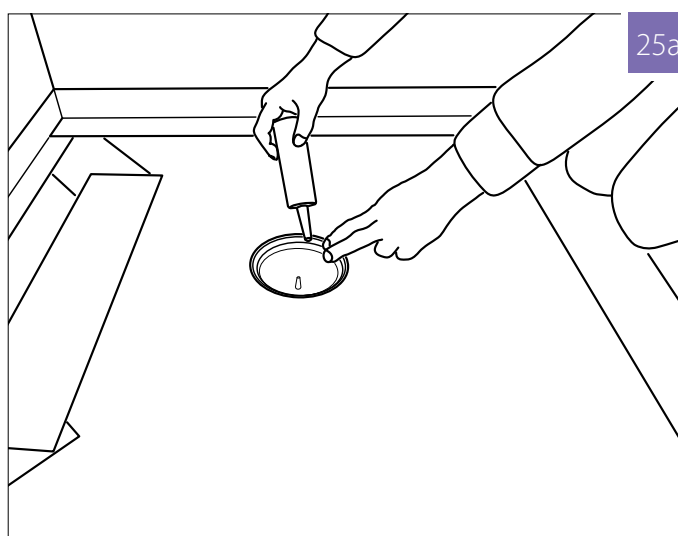


Fig. 25a+b: Smør indvendig kant af drænrøret med armaturfedt, inden våndlåsen indsættes.

Indsæt våndlås (top og bund) og pres den godt på plads.

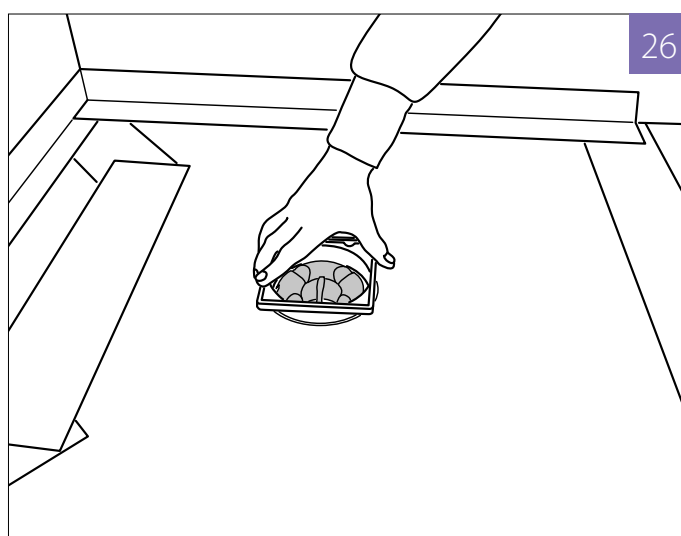
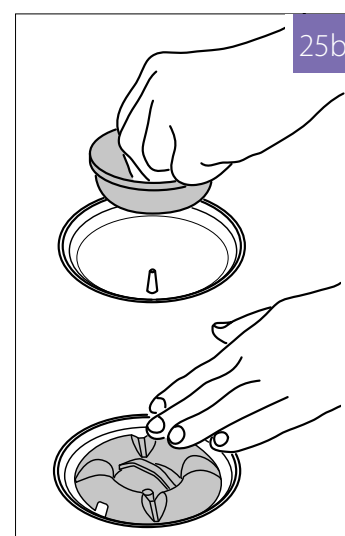


Fig. 26: Skær rustrammen (4) i den rigtige højde for at matche tykkelsen på fliserne og placér denne på plads. Brug fliselim i de fire hjørner til at justere rustrammen (4) til nøjagtigt den rigtige højde.

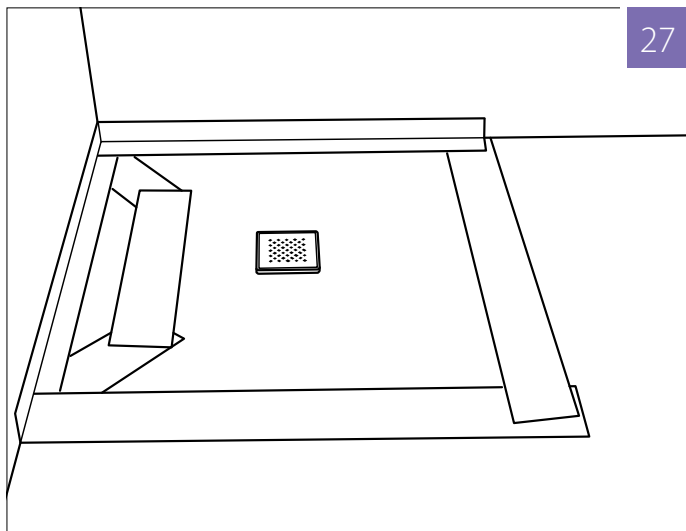


Fig. 27: Sæt risten (3) på plads. Aqua elementet er nu klar til flisebelægning.

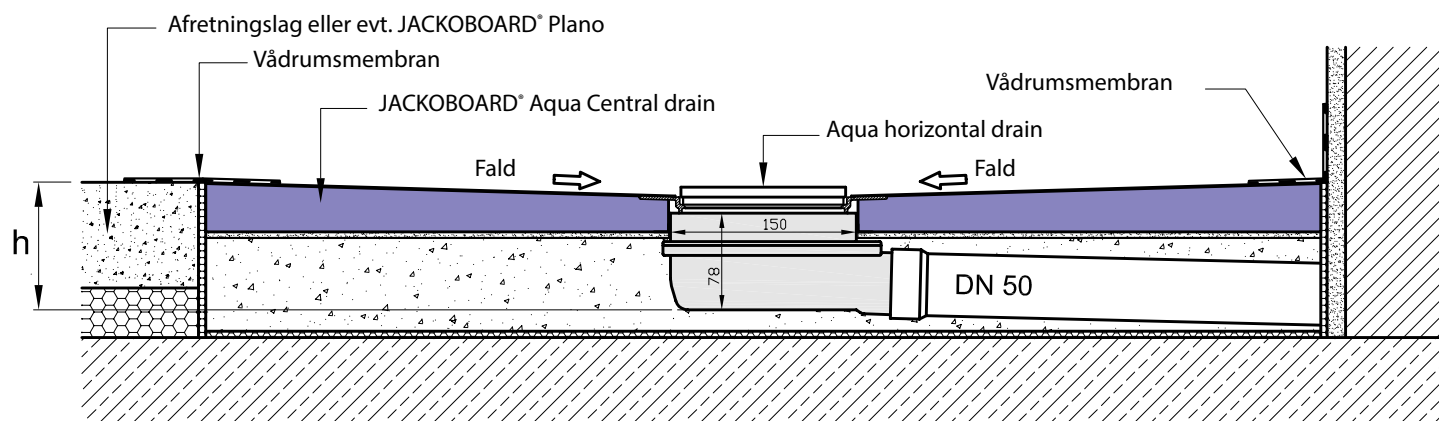


JACKOBOARD® Aqua og Aqua drain system



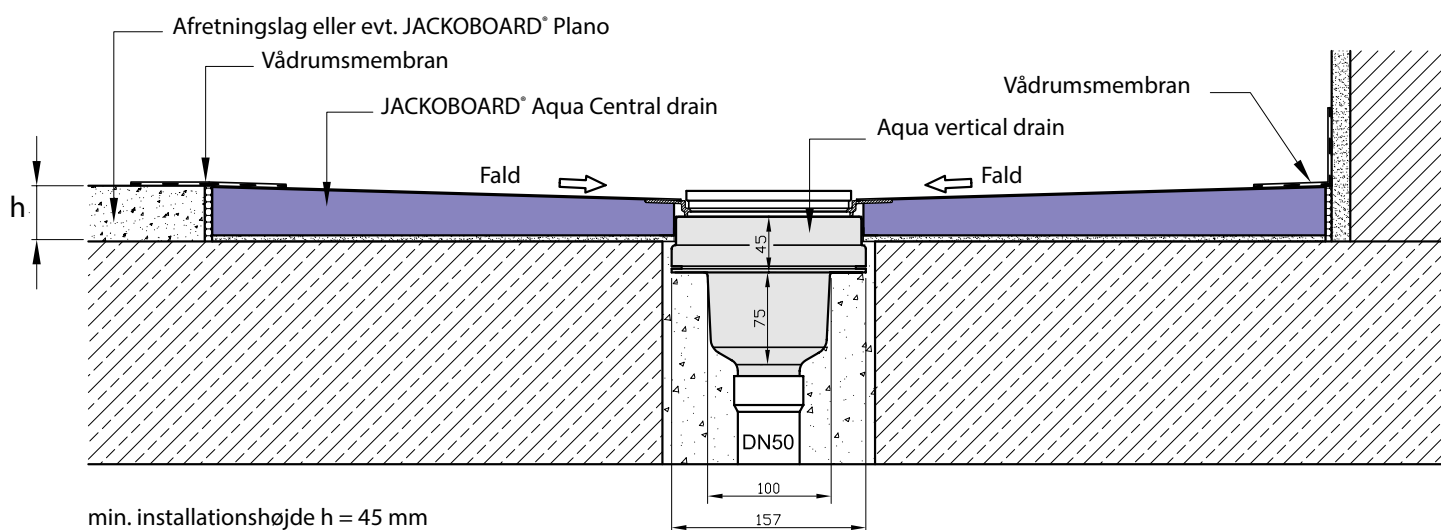
- ① JACKOBOARD® Aqua Central drain
- ②a JACKOBOARD® Aqua horizontal drain
- ②b JACKOBOARD® Aqua vertical drain
- ③ Spændekrave
- ④ Værktøj til spændekrave
- ⑤ Forhøjelsesramme til rist (bruges til at løfte risten op, f.eks ved tykke gulvfliser)
- ⑥ Vandlås
- ⑦ Tilbageløbssikring
- ⑧ Ristramme
- ⑨ Solid rist i rustfrit stål

JACKOBOARD® Aqua – horizontal drain



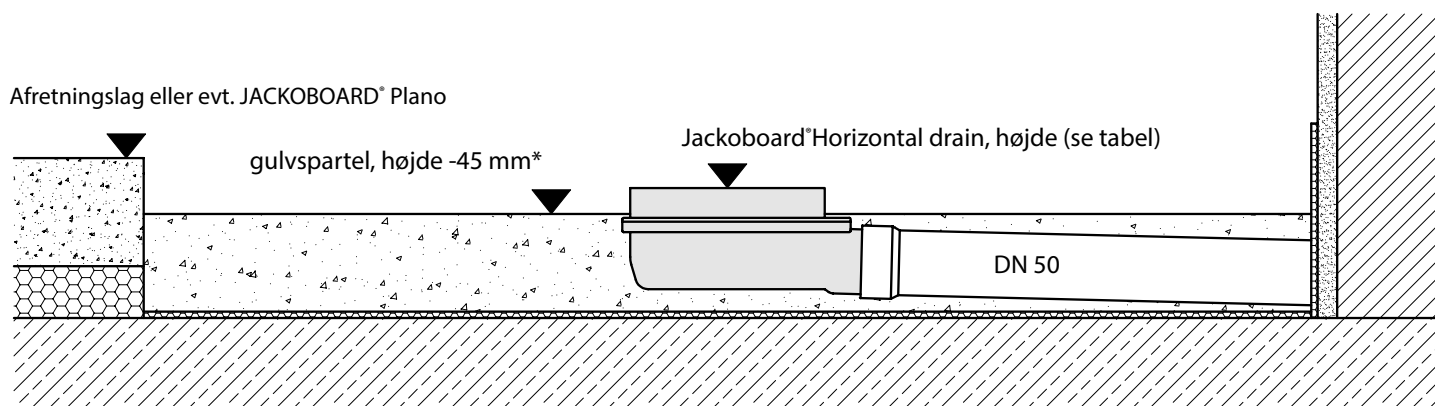
Installationshøjde (h), se tabel

JACKOBOARD® Aqua - vertical drain



min. installationshøjde $h = 45$ mm
 Aqua Central drain, tykkelse (40 mm)
 + mørtel (5 mm)

INSTALLATIONSHØJDE



*Jackoboard® Aqua tykkelse (40 mm) + fliseklæber (5 mm)

HØJDE, SPECIFIKATIONER

JACKOBOARD® Aqua			Gulv afløb, højde (mm)	Installationshøjde (h) med horisontal afløb (mm)
Dimensioner	Tykkelse (mm)	Afløb position		
900 x 900	40	central	-20	97
900 x 900	40	decentral (250/250)	-26	103

Horizontal drain (horisontalt afløbsrør)

EGENSKABER	ENHED	VÆRDI
Afløbskapacitet	l/s	0,9
Installationshøjde	mm	77
Højde, vandlås	mm	50
Belastningsklasse, rist	-	K3
Rørforbindelse	-	DN 50
Rist, mål	mm	120x120x4
Risteramme, mål	mm	130x130x9

Vertical drain (vertikalt afløbsrør)

EGENSKABER	ENHED	VÆRDI
Afløbskapacitet	l/s	0,9
Installationshøjde	mm	115*
Højde, vandlås	mm	50
Belastningsklasse, rist	-	K3
Rørforbindelse	-	DN 40 / DN 50
Rist, mål	mm	120x120x4
Risteramme, mål	mm	130x130x9

*gulv afløb, underside (uden drændyse)

Sådan installeres JACKOBOARD® Aqua på træbjælkelag.

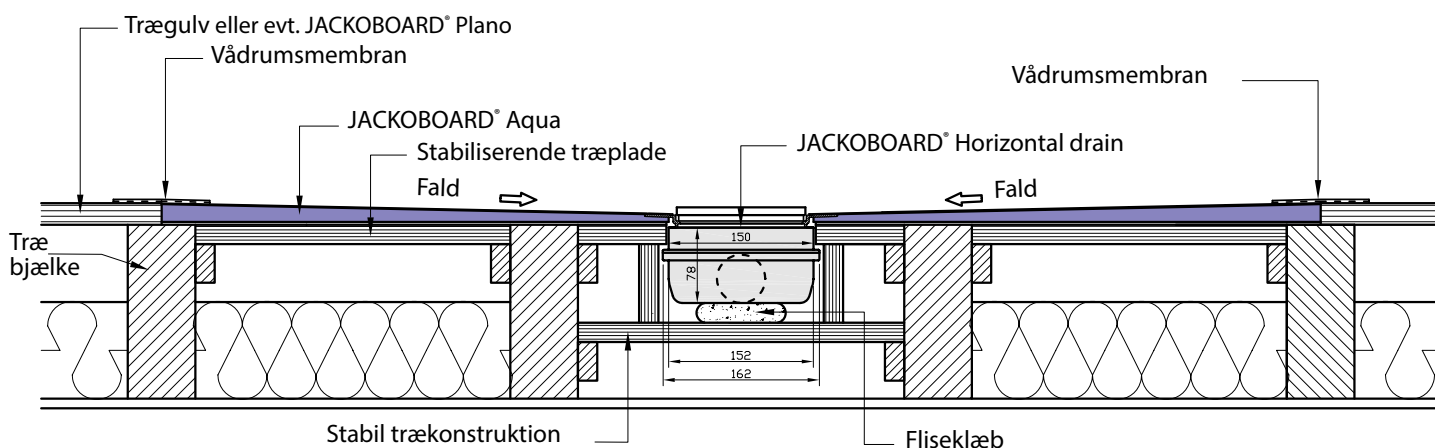
Følgende skal overholdes udover de generelle installationsanvisninger. (se MK-godkendelse)

Når JACKOBOARD® Aqua anvendes på træbjælkelag, skal underlaget være i stand til at bære belastninger. Om nødvendigt, skal der installeres en stabil træplade mellem træbjælkerne, der kan understøtte hele Aqua elementet. (Krav til underliggende konstruktion følger beskrivelse fra s. 16)

Desuden skal afløb sættes på en fast overflade. (Se nedenstående tegning.) Overfladen på træbjælkelaget skal behandles med en egnet primer til binding med et cementbaseret fleksibelt klæbemiddel.

Aqua elementet skal bindes til underlaget ved hjælp af et cementbaseret fleksibelt fliseklæbemiddel.

JACKOBOARD® Aqua på træbjælkelag



FORSEGLING AF SAMLINGER

Alle samlinger forsegles med armeringsstrimler og membran fra et MK godkendt vådrumssystem. Sørg for, at de tilstødende områder af trægulvet behandles med en egnet primer, inden du forseglar samlingerne.

OBS! VED FLISELÆGNING PÅ JACKOBOARD® AQUA

JACKOBOARD® Aqua er i princippet egnet til fliselægning af alle typer og størrelse fliser. Ved mosaikfliser på 25*25mm eller mindre, anbefales dog at der anvendes en epoxy fugemasse. Se også SBI-Anvisning 252 – Vådrum.

Fig. 28: Tilslut afløbet (2) til det eksisterende DN 50 rør og centrér det. Det medfølgende afløb har en DN 50 rørforbindelse. Ved tilslutning til rør i 2" eller 1½" er en passende adapter nødvendig.

I tilfælde af gulvkonstruktioner med trinslydisisolering, skal installationen af passende trinslydisisolering og kantisoleringsstrimler indgå i planlægningen.

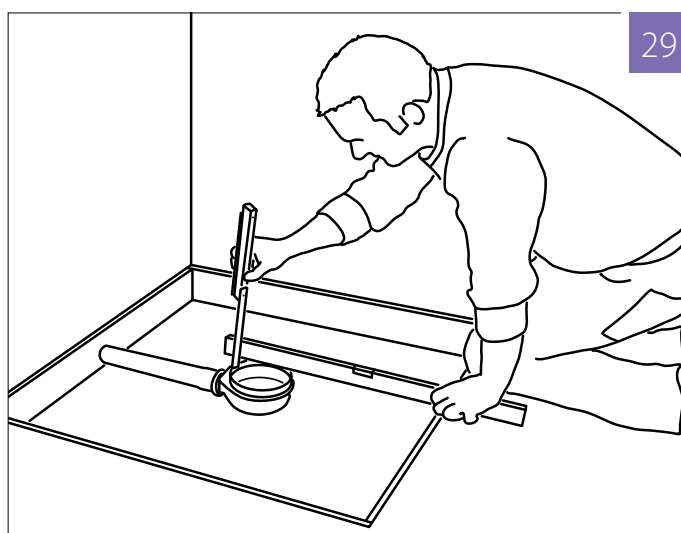
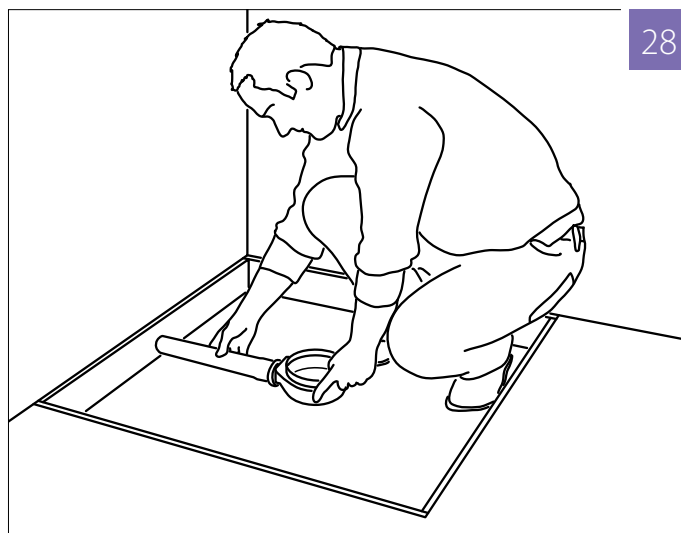


Fig. 29: Placér afløbet nøjagtigt i den rigtige højde. Højdeforskellen mellem den øvre kant af drænrøret og gulvniveauet afhænger af tykkelsen på Aqua elementet (se tabel side 5).

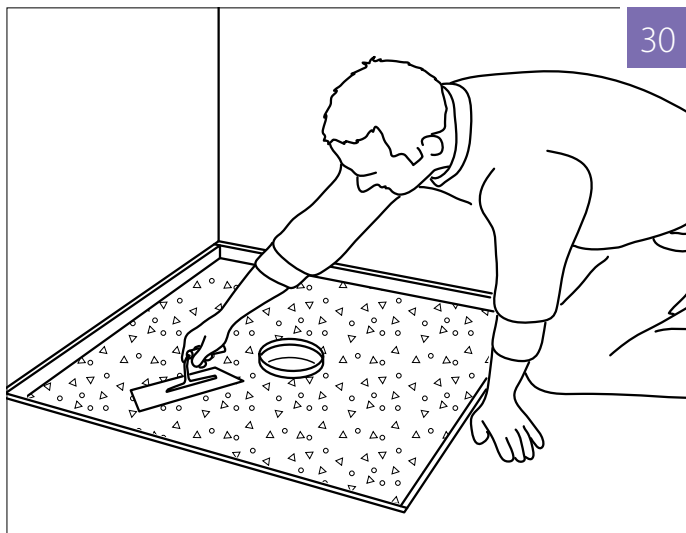


Fig. 30: Udlæg et flydende afretningslag og planér ud til den passende højde. Højdeforskellen til omkringliggende gulvniveau afhænger af Aqua elementets samlede tykkelse inkl. fliseklæber (for yderligere information se side 5).

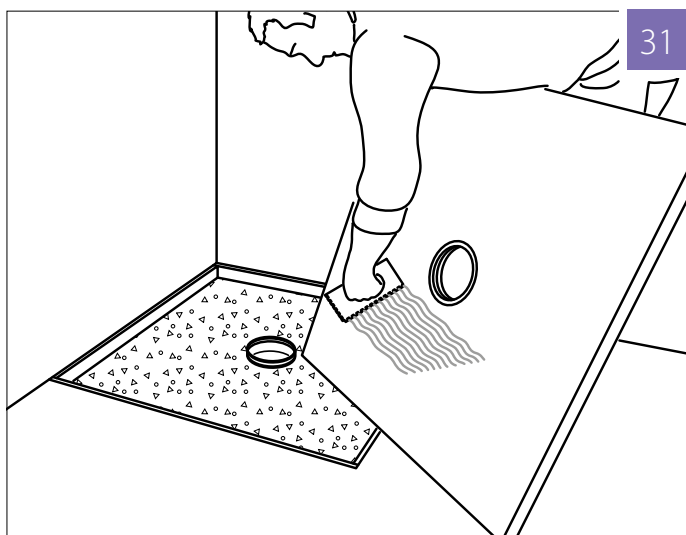


Fig. 31: Når afretningslaget er hærdet, påføres et hurtigtørrende fleksibel cementbaseret fliseklæber på hele undersiden af Aqua elementet (1) med tandspartel.

Fig. 32: Smør flangen under Aqua elementet med armaturfedt. Sørg for, at den fabriksmonterede pakningsring er placeret korrekt i afløbet.

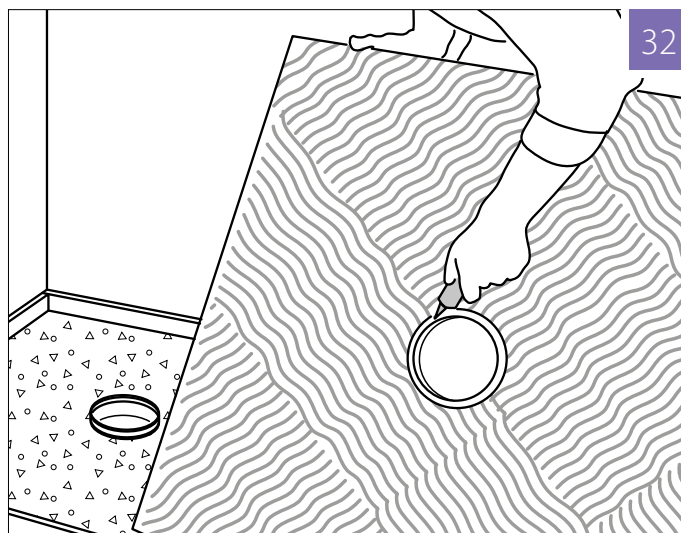


Fig. 33: Anbring forsigtigt JACKOBOARD® Aqua i fordybningen, så flangestykket anbringes ned i afløbet.

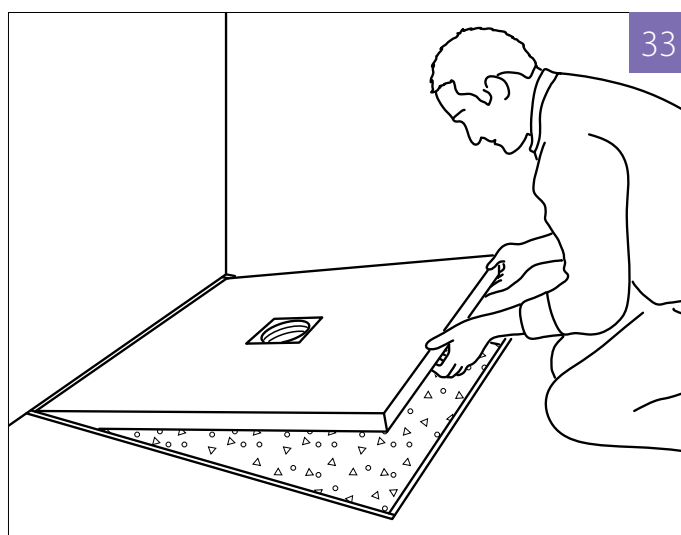
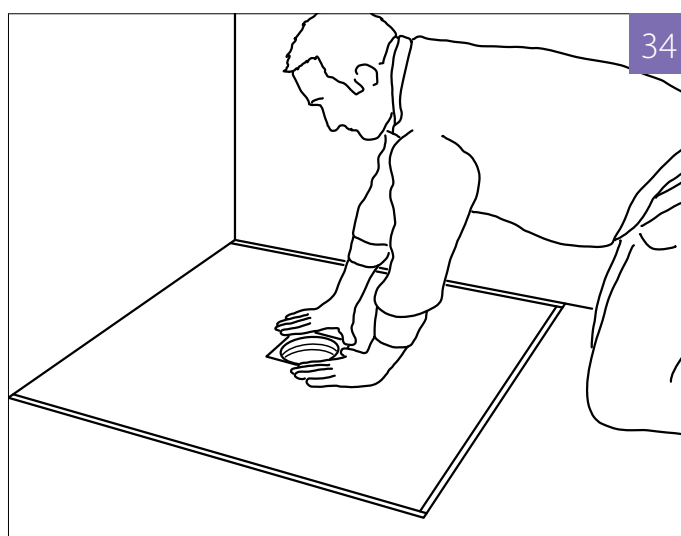


Fig. 34: Tryk på flangen for at presse stykket ind i afløbet. Vær forsigtig og tryk direkte på flangen nær afløbet, ikke på kanten af Aqua elementet.



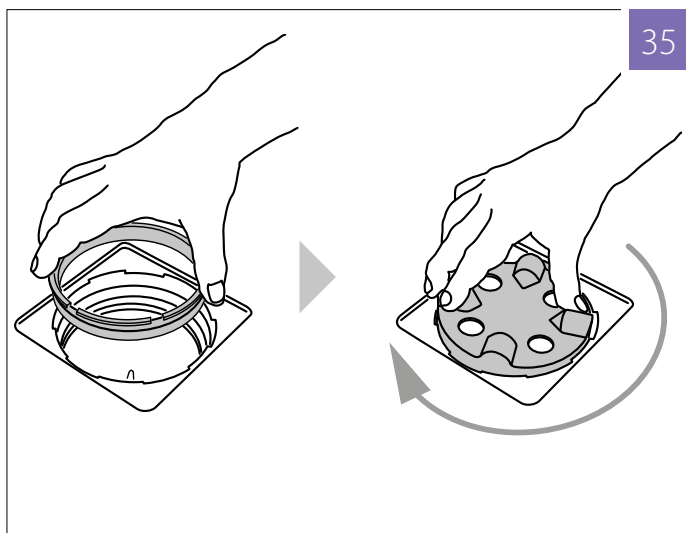


Fig. 35: Indsæt spændekraven (3) - stram det med værktøjet (4).

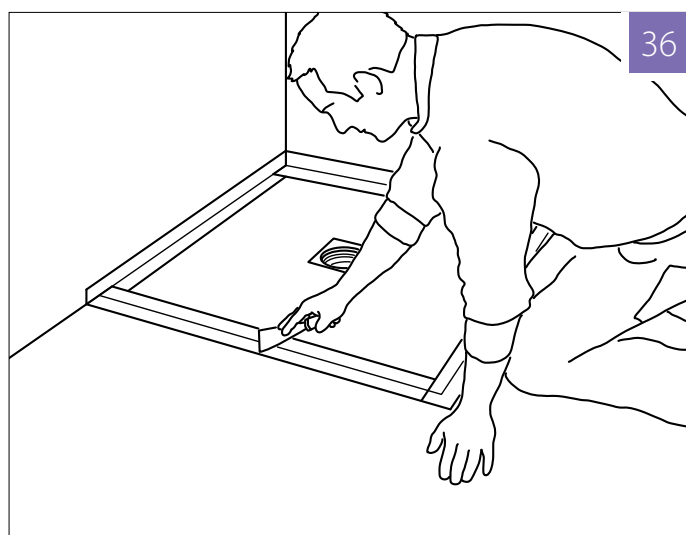


Fig. 36: Forsejl alle samlinger med en godkendt vådrumsmembran.

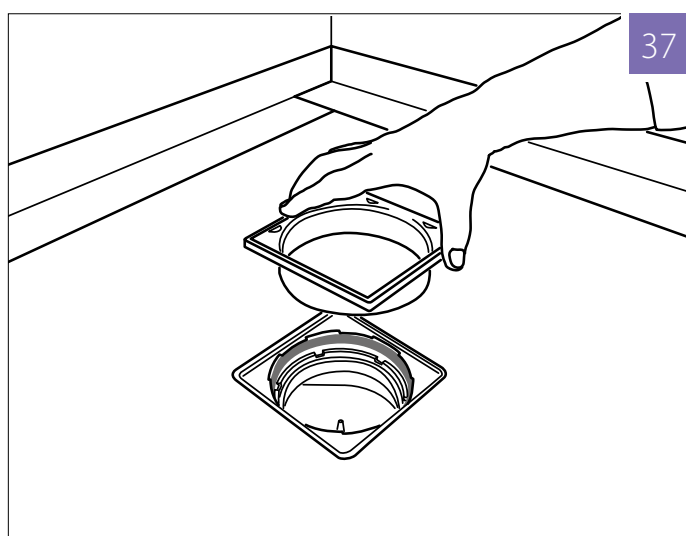


Fig. 37: Indsæt ristrammen (8) i afløbet på Jackoboard® Aqua.

Højden på rammen kan justeres mellem 3 – 38 mm afhængigt af tykkelsen på gulvfliserne. Rammen kan også forkortes, hvis det er nødvendigt.

Skal der anvendes meget tykke gulvfliser, anbefaler vi at forhøjelsesrammen (5) indsættes i flangen på Aqua elementet først.

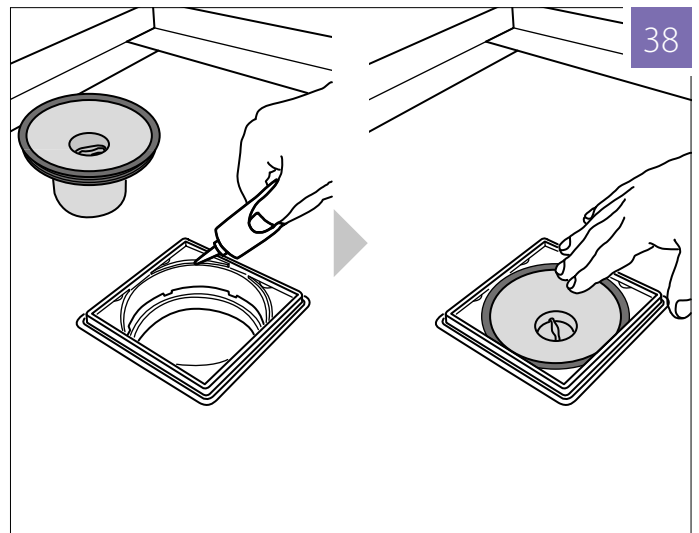


Fig. 38: Smør toppen af ristrammen (8) med armaturfedt. Indsæt derefter vandlåsen (6).

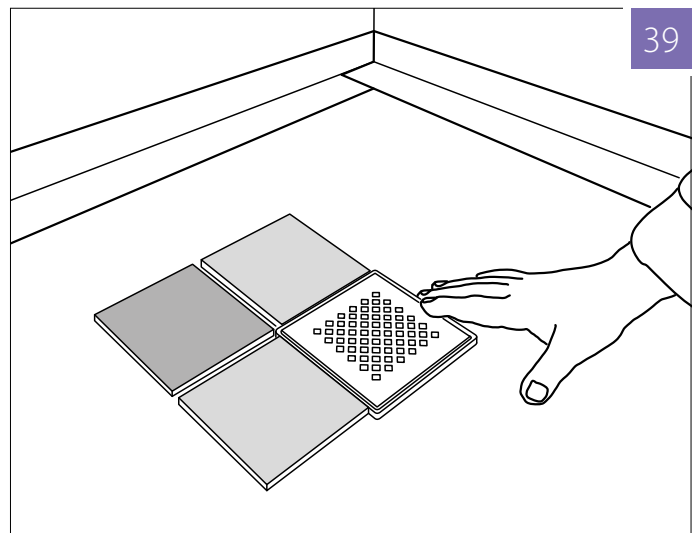


Fig. 39: Sæt risten (9) på plads. JACKOBOARD® Aqua er nu klar til påklæbning af fliser.

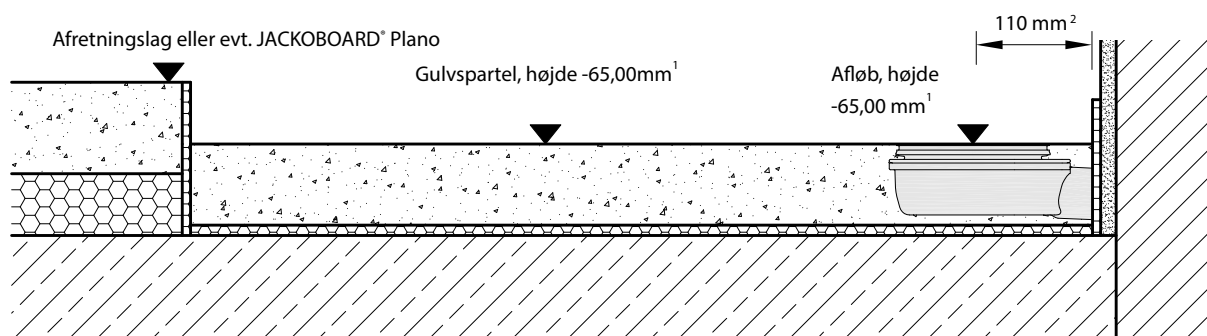


JACKOBOARD® Aqua Line pro



- ① JACKOBOARD® Aqua Line Pro
- ② JACKOBOARD® Aqua Line Pro - Horizontal drain
- ③ JACKOBOARD® Aqua Line Pro - Vertical drain
inkl. HT Dobbeltmuffe

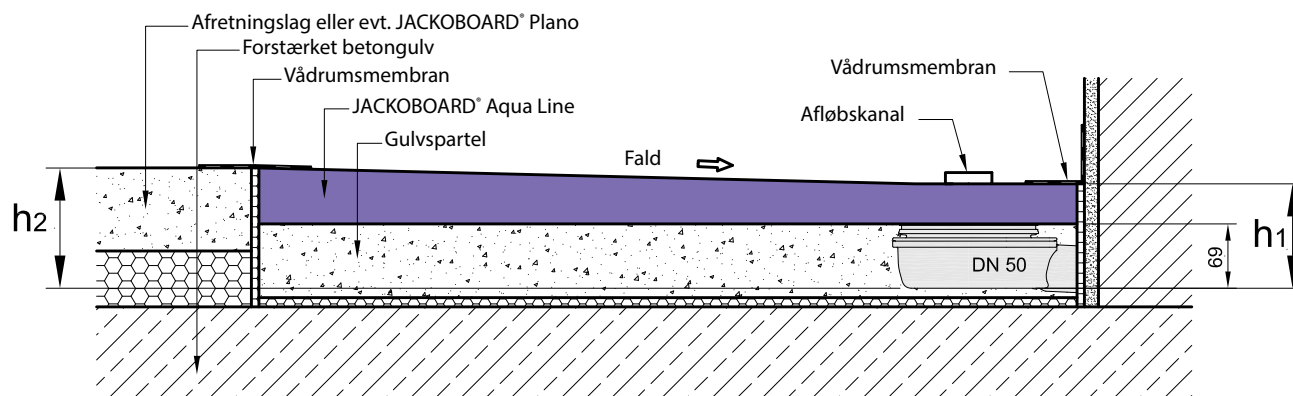
JACKOBOARD® Aqua Line Pro – installationshøjde



¹ Aqua Line element (60 mm) + fliseklæber (5 mm)

² Standard dimensioner: vandkanal er placeret 75 mm fra kanten af pladen.

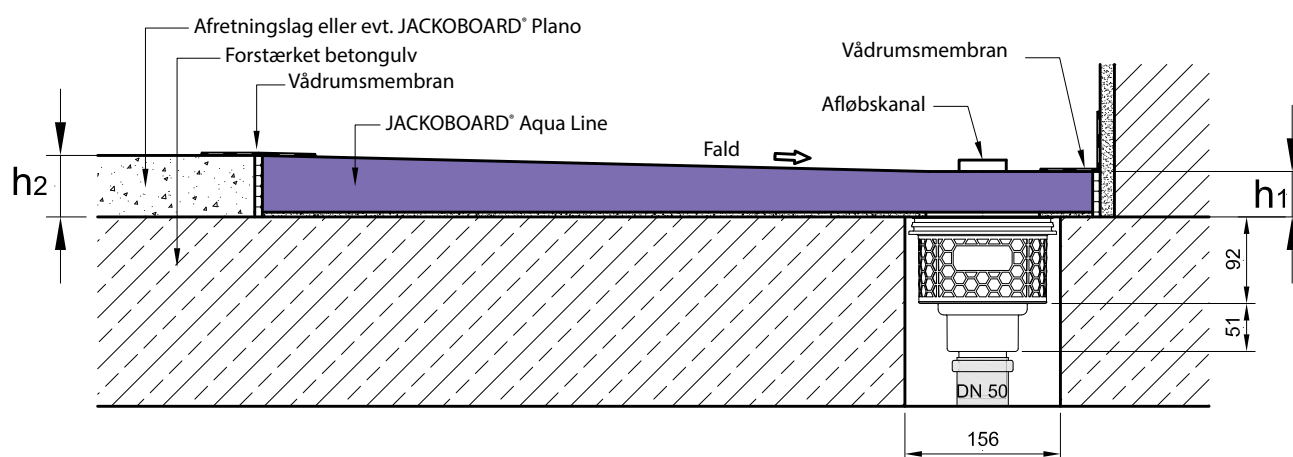
JACKOBOARD® Aqua Line Pro – Horizontal drain



$h_1 = 114 \text{ mm}$ (min. installationshøjde i vandkanal)

$h_2 = 129 \text{ mm}$ (min. installationshøjde i 1000 mm længde)

JACKOBOARD® Aqua Line – Vertical drain



$h_1 = 48 \text{ mm} =$ tykkelse af Aqua Line element (43 mm) + 5 mm fliseklæb (min. højde i vandkanal)

$h_2 = 65 \text{ mm} =$ tykkelse af Aqua Line element (60 mm) + 5 mm fliseklæb

OBS! VED FLISELÆGNING PÅ JACKOBOARD® AQUA LINE PRO

JACKOBOARD® Aqua Line Pro er i princippet egnet til fliselægning af alle typer og størrelse fliser.

Ved mosaikfliser på 25*25mm eller mindre, anbefales dog at der anvendes en epoxy fugemasse.

Se også SBI-Anvisning 252 – Vådruks.

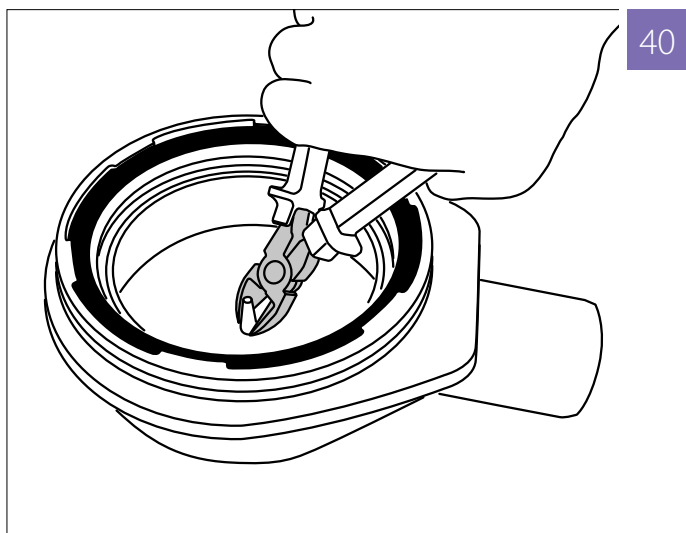


Fig. 40: Plaststiften er ikke nødvendig ved montering af JACKOBOARD® Aqua Line Pro, og skal derfor fjernes.

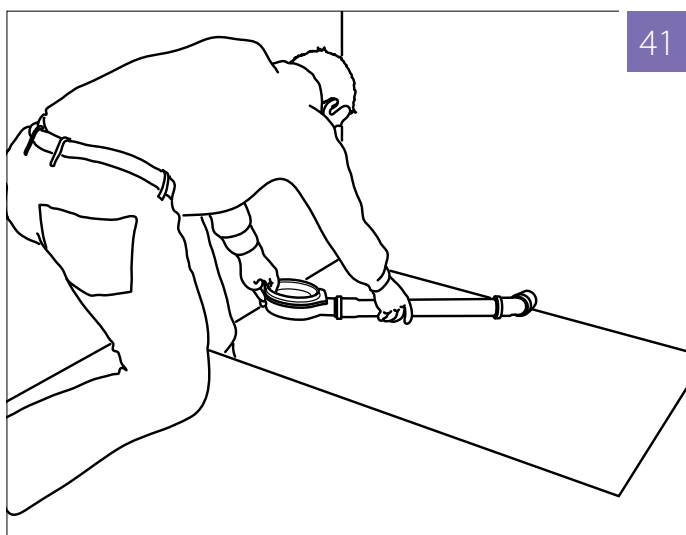


Fig. 41: Tilslut afløbet til det eksisterende DN 50 rør. Placér afløbet nøjagtigt i den rigtige højde. Højdeforskellen mellem den øvre kant af drænrøret og gulvniveauet afhænger af tykkelsen på afløbspladen + 5 mm fliseklæb. (se tegninger side 24).

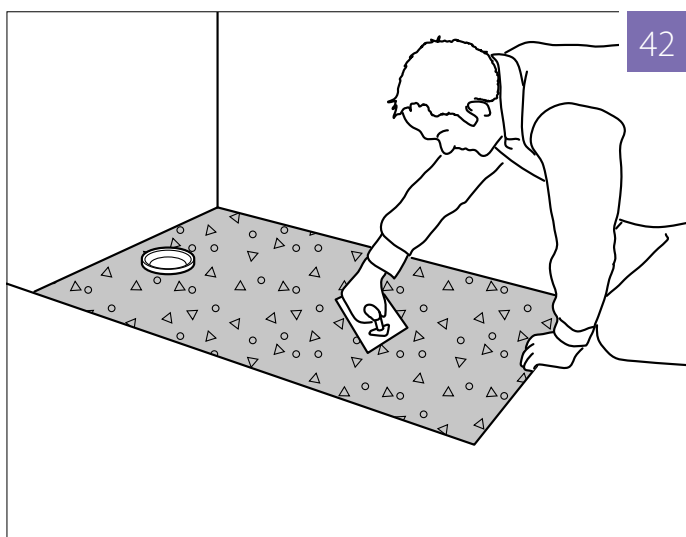


Fig. 42: Udlæg et flydende afretningslag og planér ud til den passende højde. Højdeforskellen til omkringliggende gulvniveau afhænger af afløbspladens samlede tykkelse inkl. fliseklæber (se tegning side 26) Gulvafløbet skal sidde fast i gulvmassen for at kunne absorbere belastning.

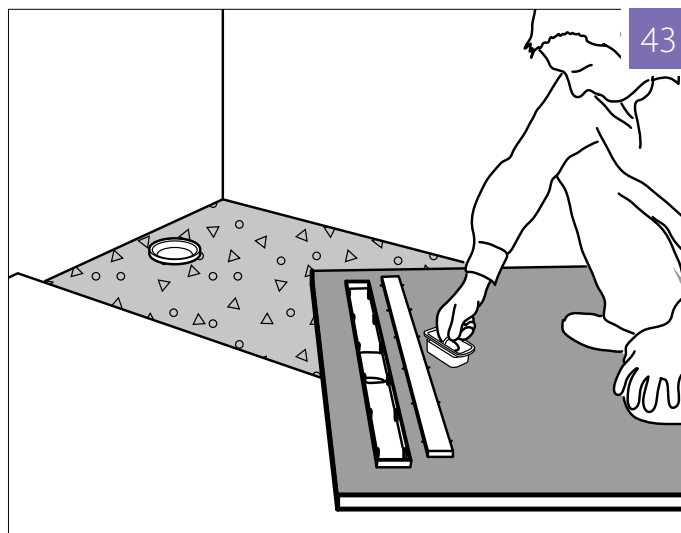


Fig. 43: Fjern vandlåsen fra Aqua Line Pro elementet.

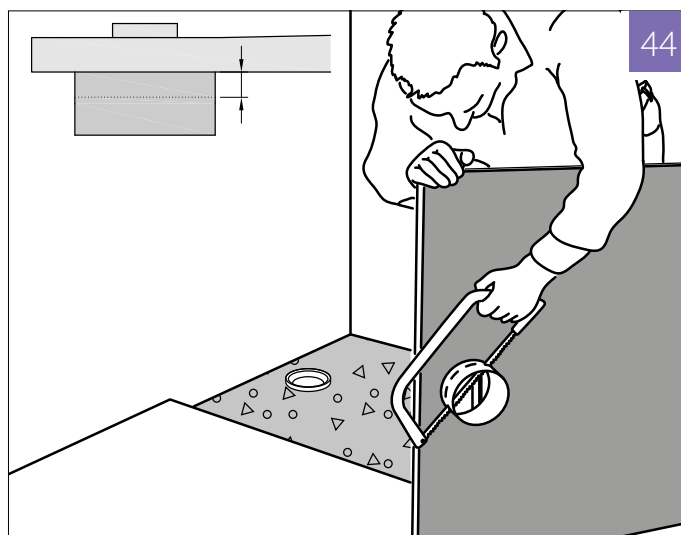


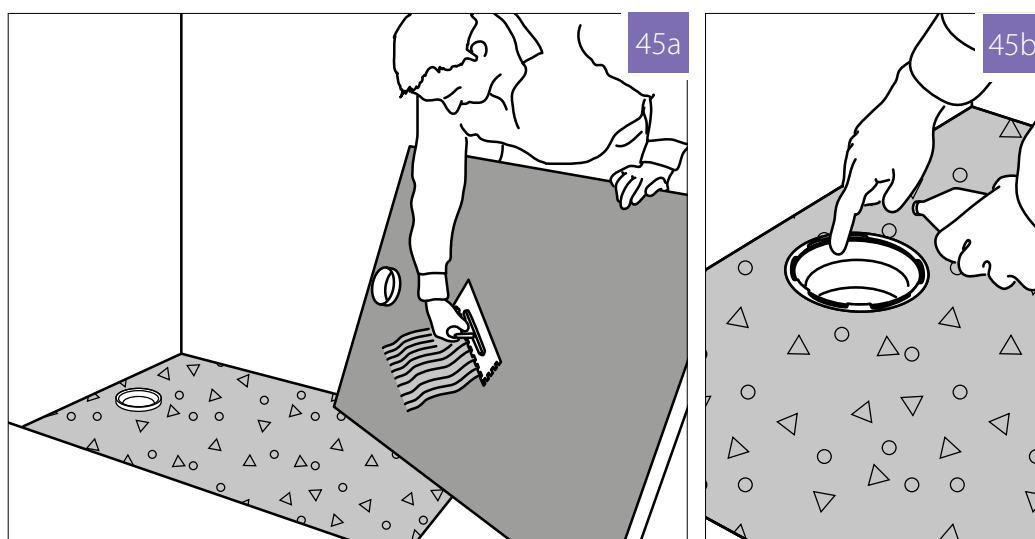
Fig. 44: Tilskær flangen under elementet med en sav, så den passer i længden. Vær opmærksom på at tilskæringen er helt retvinklet, lige og pararelt med elementet. Vi anbefaler at bruge nedstryger eller en vinkelsliber. Brug evt. sandpapir til at afpudse kanten på flangen.

*12 – 15 mm ind i afløb + 5 mm fliseklæb

Fig. 45a-45b:

Når afretningslaget er hærdet, påføres et hurtigtørrende fleksibel cementbaseret fliseklæber på hele undersiden af Aqua Line Pro elementet med tandspartel. Smør flangen under afløbspladen med armaturfedt.

Sørg for, at den fabriksmonterede pakningsring er placeret korrekt i afløbet.



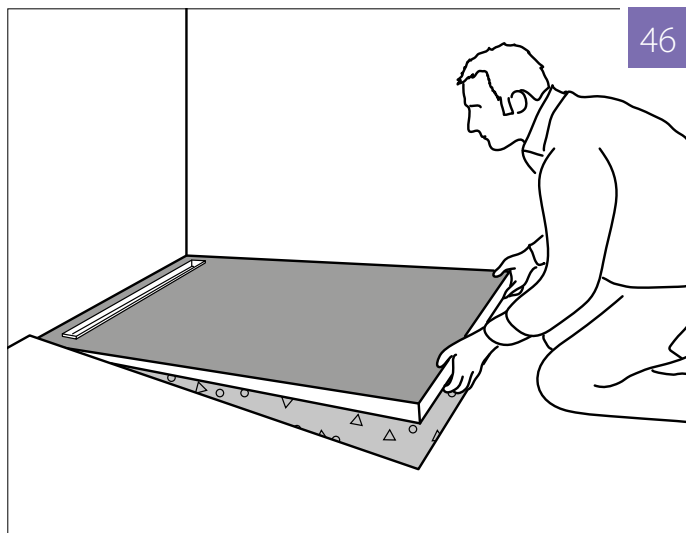


Fig. 46: Anbring forsigtigt JACKOBOARD® Aqua Line Pro i fordybningen, så flangestykket anbringes ned i afløbet.

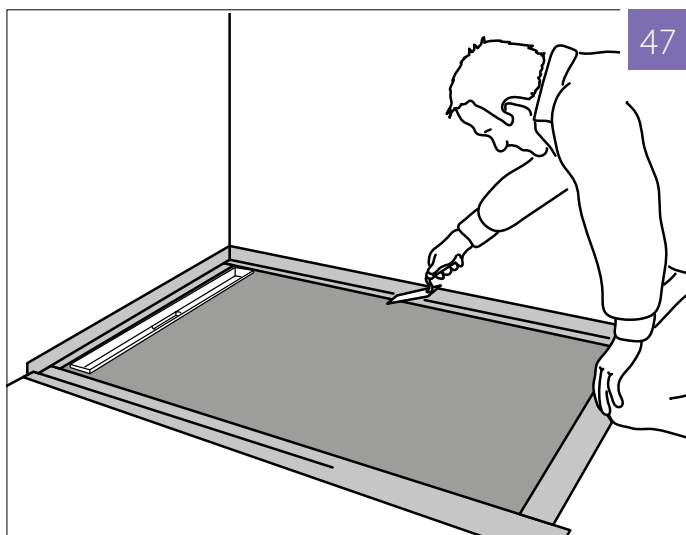


Fig. 47: Forsejl omhyggeligt alle samlinger med en godkendt vådrumsmembran.

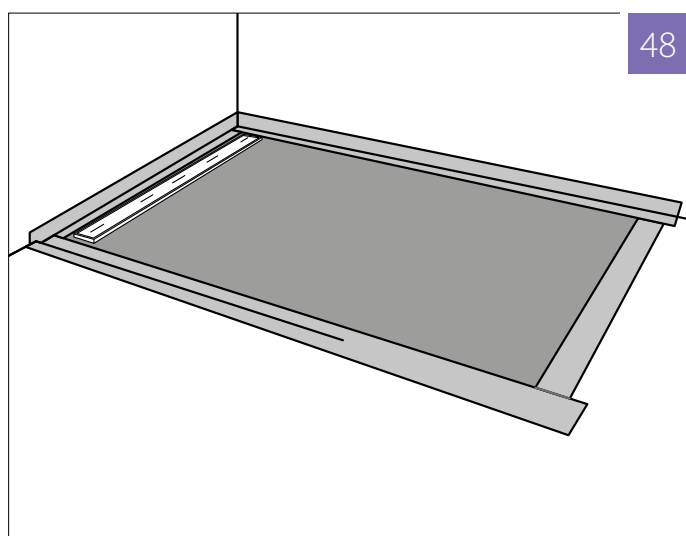


Fig. 48: Installationen af JACKOBOARD® Aqua Line Pro er færdig og elementer er nu klar til påklæbning af fliser.

49

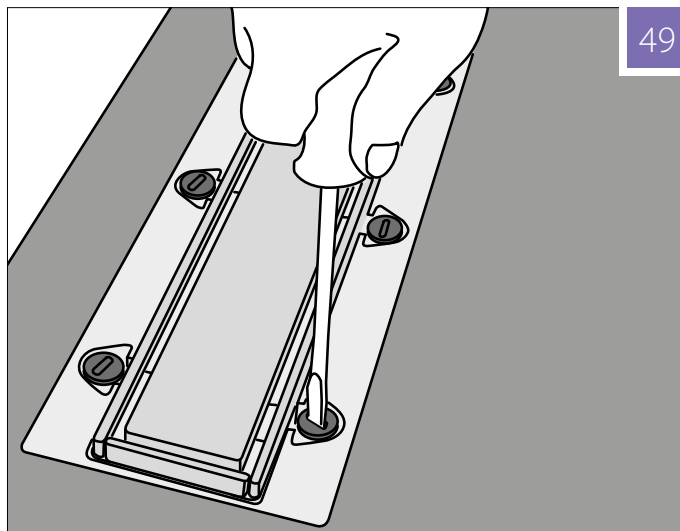


Fig. 49: Højden på afløbskanalen er justérbar og kan indstilles til forskellige flisetykkelser (6-21 mm).

Justér højden ved at justere på de røde skruer med en skruetrækker.

50

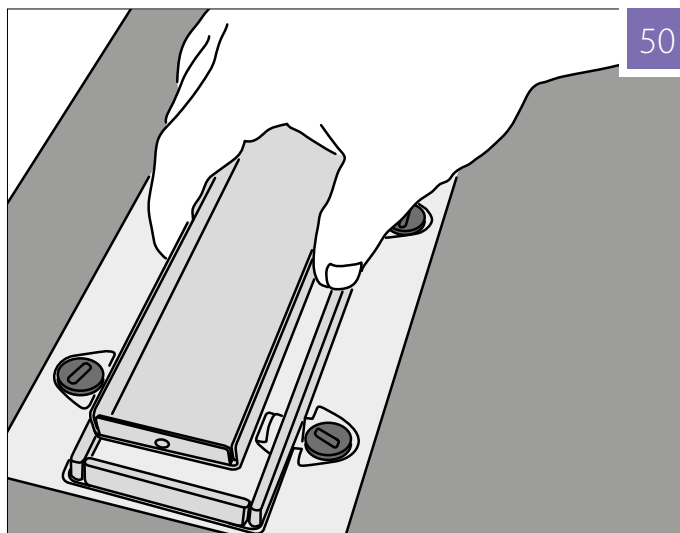


Fig. 50: Risten er i rustfri stål. Man kan vælge at montere fliser på bagsiden af risten - den skal bare vendes om, så bagsiden kommer øverst, og fliselægges.



Indretning og installation

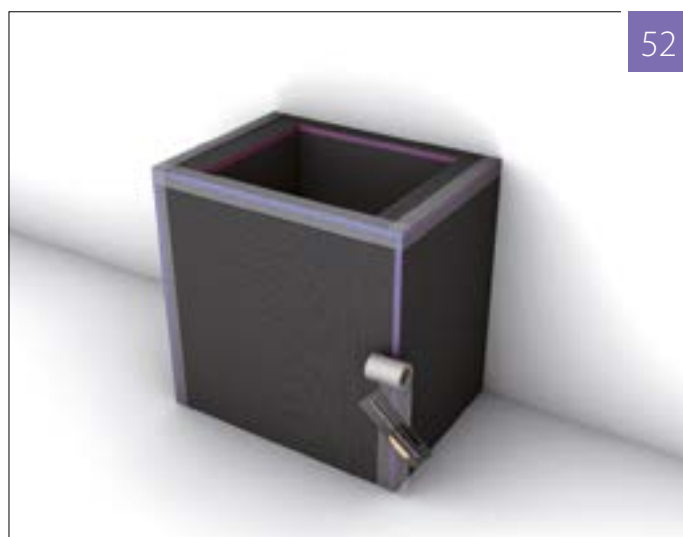
Indbygningsmøbler, skabe/hylder og bænke som skal belægges med fliser, sættes enkelt sammen af JACKOBOARD® Plano. Pladerne limes sammen med montage lim uden opløsningsmidler.

Ved pladesamlinger og hjørner anbefales samling med lim i tillæg med glasfiberarmering. Anbefalet pladetykkelse ved opbygning af indretning er minimum 30 mm.



Indbygningsmøbel til håndvask

Fig. 51-52: Tegn omridset af vasken direkte på JACKOBOARD® pladen, anbefalet tykkelse er 50 mm. Sav ud, monter og sæt fliser op.



Brusevæg

Fig. 53-54: JACKOBOARD® Plano afkortes i passende længder og bredder. Pladerne fastgøres med skruer og de tilhørende monteringsskiver. Kontrollér at væggen er i vater før den fastgøres permanent.

Forsegl alle pladesamlinger, skruehuller og overgang mellem gulv og væg med armeringsstrimmel og membran.



Indbygning af badekar



Fig. 55: Tjek at alle tekniske installationer som vand, afløb og eventuelle rør til boblebad fungerer, før du starter indbygningen.

Tegn omridset af badekaret på en JACKOBOARD® plade, sav nogle centimeter indenfor det optegnede område, så pladen slutter ind under badekarets kant.

Tegn også op, hvor langt indbygningen skal stikke ud fra badekaret og afkort pladen derefter.

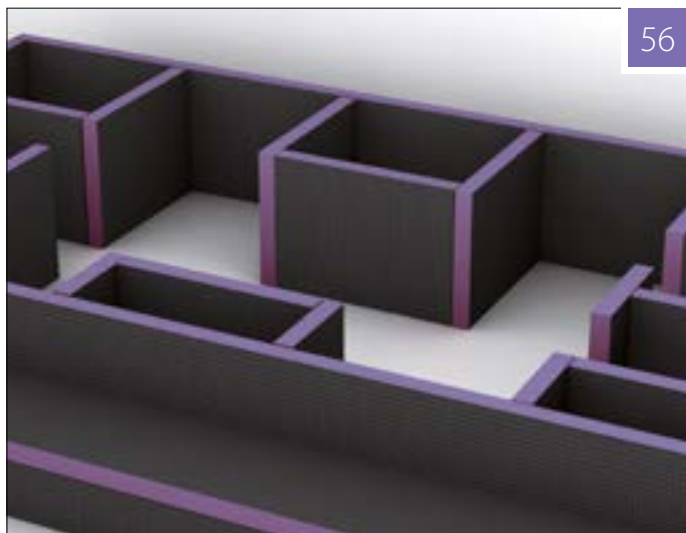
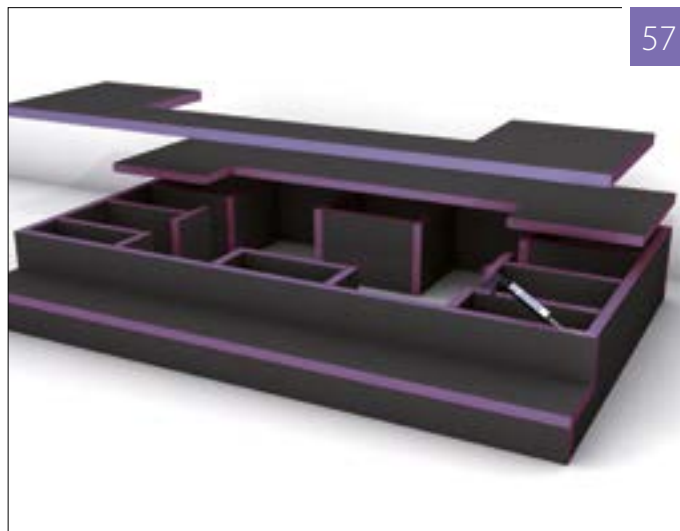


Fig. 56: Mål højden fra gulvet til undersiden af JACKOBOARD® pladen, som skal udgøre toppen af indbygningen.

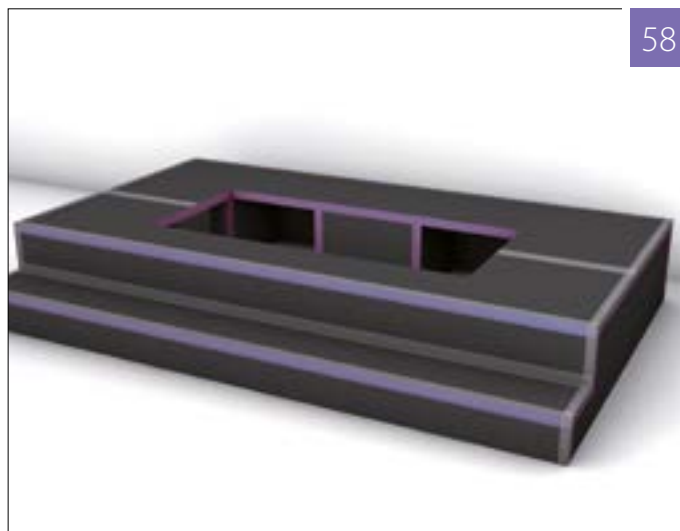
Tips! Forsøg at tilpasse bredden på kanten rundt om badekaret til størrelsen på badeværelsesfliserne.

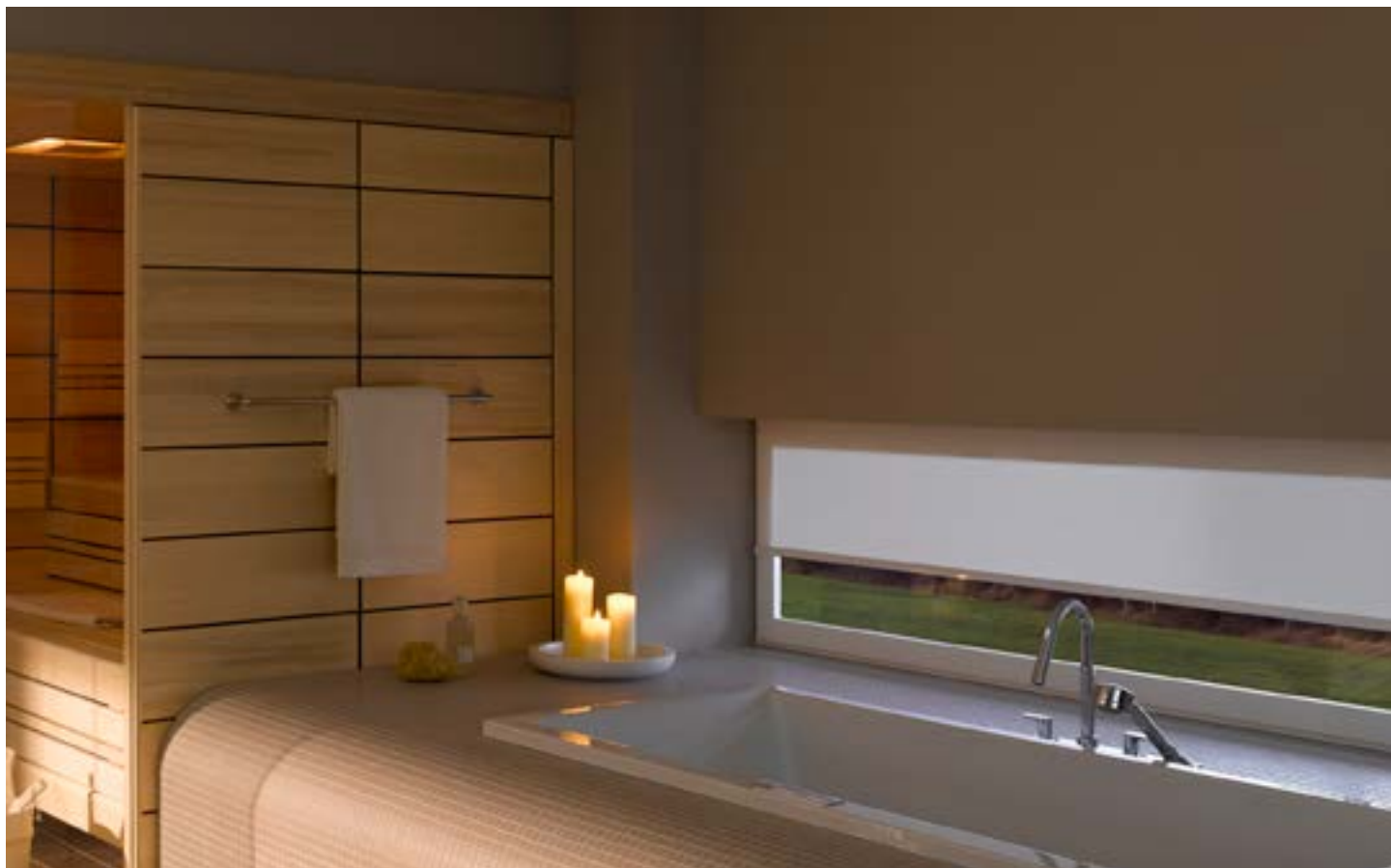
Fig. 57-58: Skær plader ud som skal understøtte konstruktionen, disse limes fast i frontpladen. Vi anbefaler brug af 50 mm tyk plade og at de understøttende plader monteres med c/c 300 mm. Fastgør de understøttende plader i gulvet med lim og eventuelt skruer. Afslut med at lime toppladen på.



OBS! Husk evt. luge til inspektion og udluftning under badekaret.

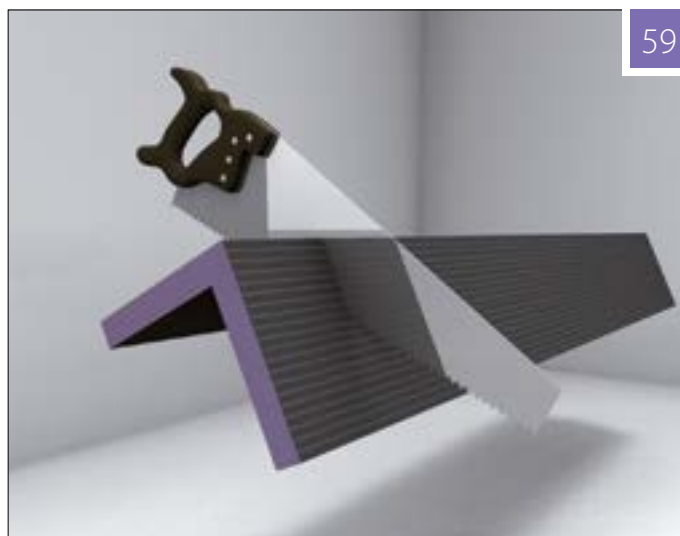
Buede former på frontpladen laves ved at skære slidser i pladen eller bruge den forslidsede plade, JACKOBOARD® Flexo (se sortiment).





Indbygning af rør

Fig. 59-62: Med JACKOBOARD® Canto kan man hurtigt dække af for tekniske gennemføringer. Fastgør vinkelementet ved at montere Jackoboard® Anchor i en afstand på max 80 mm. Alternativt kan man bruge fliselim eller monteringslim uden opløsningsmiddel.



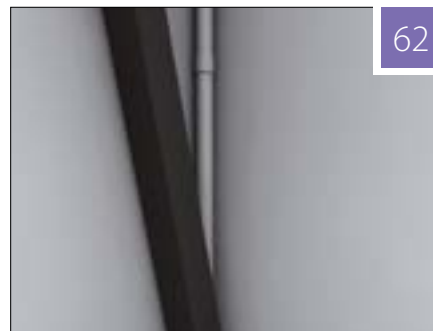
59



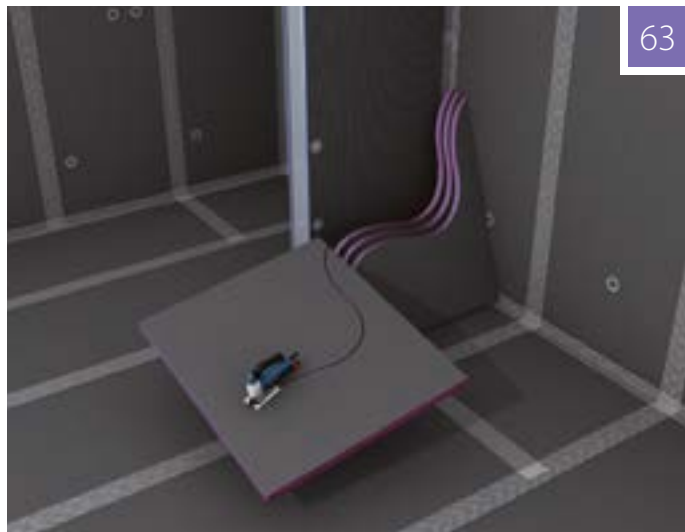
60



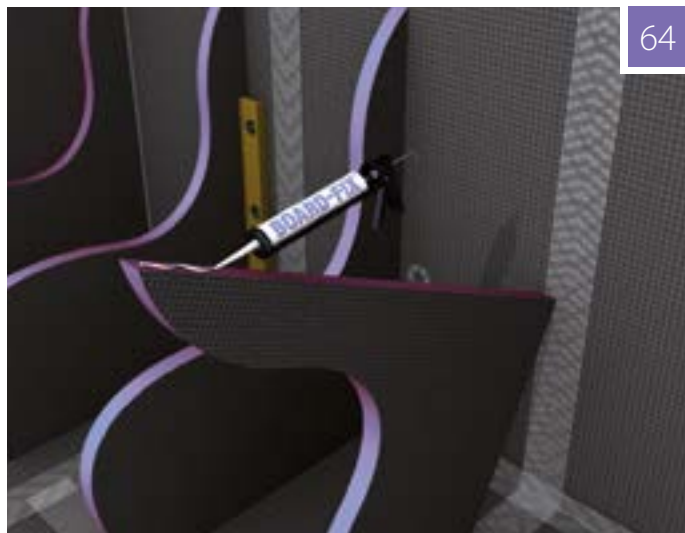
61



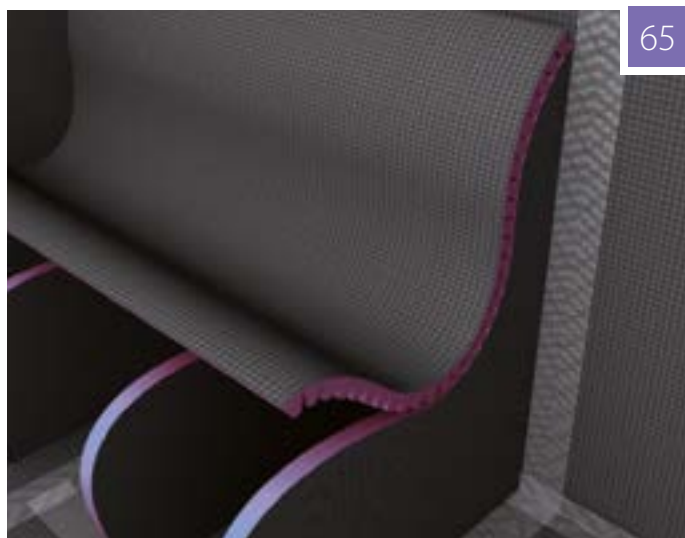
62



63



64



65

Buede former med JACKOBOARD® Flexo

Til buer og runde former anvendes JACKOBOARD® Flexo. Pladen er slidset i eller på tværs af længderetningen. Det er kun fantasien, som sætter grænser.

Fig. 63-65: Bygning af brusebænk.

Minimum pladetykkelse skal være 30 mm.

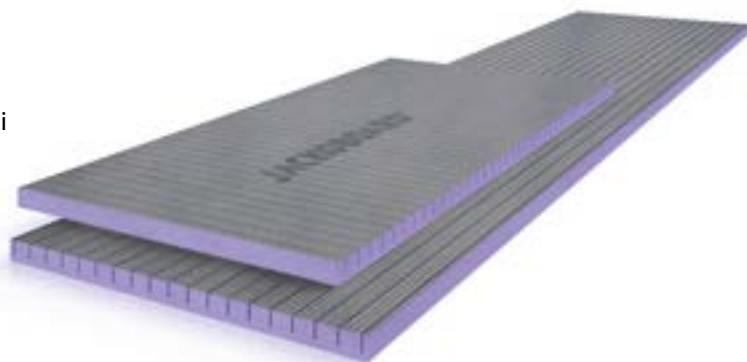
Den bærende konstruktion skæres ud med stiksav og fastgøres i gulv eller væg med monteringslim (uden opløsningsmiddel).

Afslut eventuelt med beslag. Afstanden mellem understøtningerne bør ikke være mere end 400 mm.

JACKOBOARD® Flexo er fabrikeret med slidser, for at du enkelt skal kunne bøje den, som billedet viser.

Den monteres med den slidsede side ned og limes.

For ekstra stabilitet kan man fastgøre pladen punktvis med grove skruer.



Teknisk data

JACKOBOARD® Plano

Specifikationer	Format/standard	Enhed	Værdier
Varmekonduktivitet. Deklareret værdi, λ_D ¹⁾	EN13164	W/(m·K)	0,034 ²⁾
Fugtoptag neddykket ¹⁾	EN12087	Vol%	< 1,0
Fugtoptag, diffusion ¹⁾	EN12088	Vol%	< 3,0
Trykstyrke ¹⁾	EN 826	kN/m ²	300 ³⁾
Bøjemoment kapacitet 12 mm 20 mm	EN12089	Nmm/mm	104 130
Bøjestykke, EI 12 mm 20 mm	EN12089	kNmm ² /mm	69 272
Hæftefasthed mellem puds og kernemateriale	EN1607	N/mm ²	0,3
Ekspansion		mm/m °C	0,07
Arbejdstemperatur		°C	-50/+75
Brandklasse (Reaktion mod brand) ¹⁾	EN13501		NPD (tidligere klasse F)
Vanddampdiffusion modstandsfaktor μ (afhængig af tykkelsen) ¹⁾	EN 12086	%	200-60

1) Gælder kernematerialet Jackodur® 300.

2) 80 mm $\lambda_D = 0,035$ W/(m·K).

3) 0,2 N/mm² for Jackoboard Plano 20 mm.

Egenskaber	Format/standard	Enhed	Værdi	
Trækstyrke	EN1607	kPa	≥ 200	
Tolerancer	Bredde	EN822	± 2	
	Længde	EN822	± 2	
	Retvinklethed	EN824	mm/m	≤ 5
	Planhed	EN825	mm	≤ 2
Kantprofil			Skarpkantet	

JACKOBOARD® Aqua Drain Systems

Horizontal drain (horisontalt afløbsrør)

Egenskaber	Enhed	Værdi
Afløbskapacitet	l/s	0,9
Installationshøjde	mm	77*
Højde, vandlås	mm	50
Belastningsklasse, rist	-	K3
Rørforbindelse	-	DN 50
Rist, mål	mm	120x120x4
Risteramme, mål	mm	130x130x9
Flisetykkelse inkl. klæb	mm	3-38

*Installationshøjde inkl. bruselement op til 97 mm.

Vertical drain (vertikalt afløbsrør)

Egenskaber	Enhed	Værdi
Afløbskapacitet	l/s	0,9
Installationshøjde	mm	115*
Højde, vandlås	mm	50
Belastningsklasse, rist	-	K3
Rørforbindelse	-	DN 40 / DN 50
Rist, mål	mm	120x120x4
Risteramme, mål	mm	130x130x9
Flisetykkelse inkl. klæb	mm	3-38

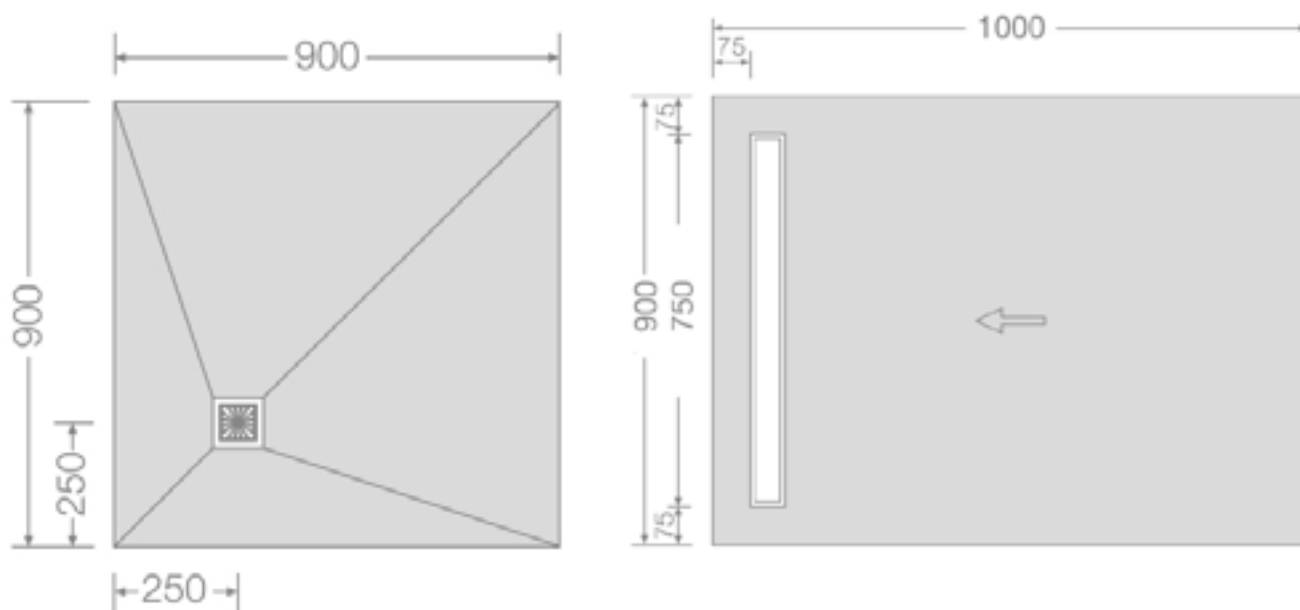
*Gulv afløb, underside (uden drændyse)

Note! Ved mindre fliser skal samlinger fuges med en epoxy fugemasse. Anbefalingen fra MK/SBI lyder på ét lag keramiske fliser med højst 10 % absorption lagt i flisemørtel på gulve med gulvvarme anvendes hårdt brændte fliser med en absorption på højst 6%. Desuden bør der af hensyn til fordeling af lasten ikke anvendes fliser < 100 x 100 mm.

JACKOBOARD® Aqua/Aqua Line Pro

Specifikationer	Enhed	Værdi
Trykstyrke ¹⁾	kN/m ²	> 300
Trækstyrke ¹⁾	kN/m ²	> 200
Fald	-	indbygget
Pladetykkelse	mm	40, 43/60
Brandklasse (Reaktion mod brand) ¹⁾	EN13501	NPD (tidligere klasse F)

JACKOBOARD® Aqua indeholder ikke afløb -skal købes separat.



JACKOBOARD® Reno

Specifikationer	Enhed	Værdi
Trykstyrke ¹⁾	kN/m ²	> 300
Trækstyrke ¹⁾	kN/m ²	> 200
Fald	-	indbygget
Pladetykkelse	mm	65
Brandklasse (Reaktion mod brand) ¹⁾	EN13501	NPD (tidligere klasse F)

Egenskaber	Enhed	Værdi
Afløbskapacitet	l/s	0,5
Installationshøjde	mm	65
Højde, vandlås	mm	22
Belastningsklasse, rist	-	K3
Rørforbindelse	-	DN 40
Rist, mål	mm	120x120x4
Risteramme, mål	mm	130x130x9

¹⁾ Gælder kernematerialet Jackodur® 300

Note! Ved mindre fliser skal samlinger fuges med en epoxy fugemasse. Anbefalingen fra MK/SBI lyder på ét lag keramiske fliser med højst 10 % absorption lagt i flisemørtel på gulve med gulvvarme anvendes hårdt brændte fliser med en absorption på højst 6%. Desuden bør der af hensyn til fordeling af lasten ikke anvendes fliser < 100 x 100 mm.

BEWI Insulation Danmark A/S

Lundagervej 20
8722 Hedensted

T: +45 76 74 16 11

E: order-dk.insulation@bewi.com

W: bewi.com



Der tages forbehold for trykfejl eller ændringer, som er kommet til efter publicering. Produkter kan variere i farve og specifikationer. Opdateret information findes på vores hjemmeside bewi.com
BEWI © 04-2024.

BEWI