



Lette væg- og loftkonstruktioner

fermacell® Fibergips montage- og projekteringsvejledning

Indhold

| | |
|----|-------------------------------|
| 1 | GENERELT OM FERMACELL® |
| 2 | KONSTRUKTIONSOVERSIGT |
| 3 | GENERELT OM PROJEKTERING |
| 4 | FIBERGIPS MONTAGEVEJL. |
| 5 | OVERFLADEBEHANDLING |
| 6 | GULV MONTAGEVEJL. |
| 7 | POWERPANEL MONTAGEVEJL. |
| 8 | DRIFT OG VEDLIGEHOLD |
| 9 | PRODUKT-OVERSIGT |
| 10 | DOKUMENTATION |

4.0 Datablade

4.0.1 Forberedelse af underlag

4.1 Om denne vejledning

4.2 Introduktion af de 3 samlingsteknikker

4.2.1 Spartelkantsamling

4.2.2 Klædefugesamling

4.2.3 Fugespartelsamling

4.3 Materialer

4.3.1 Underkonstruktion

4.3.2 Isoleringsmateriale

4.3.3 Fibergipsplader

4.3.4 Skruer, klammer eller søm

4.3.5 Klæbefuge og klæbefuge greenline

4.3.6 Fugespartel

4.3.7 SK Spartel

4.3.8 Papirarmeringsbånd

4.3.9 Elastisk fugemasse

4.3.10 Finspartel

4.4 Værktøj

4.5 Opbevaring

4.6 Håndtering og arbejdsmiljø

4.7 Temperatur og fugttekniske forudsætninger

4.8 Montage af fibergipsplader

4.8.1 Opmåling

4.8.2 Underkonstruktion

4.8.2.1 Underkonstruktion i stål

4.8.2.1.1 Forlængelse/boksning af CW-stålstålprofil stolper

4.8.2.2 Underkonstruktion i træ

4.8.3 Installationer i vægge

- EL, VVS og lign

4.8.4 Montage af isolering

4.8.5 Tilsikring af fibergips

4.8.5.1 Håndsav eller elektrisk sav

4.8.5.2 Ridsning og knækning

4.8.6 Fastgørelse af plader på underkonstruktion

4.8.6.1 Montagerækkefølge

4.8.6.2 Samlingsteknikker

4.8.6.2.1 Spartelkantsamling

4.8.6.2.2 Klædefugesamling

4.8.6.2.3 Fugespartelsamling

4.8.6.3 Montage af et ekstra pladelag

4.8.7 Dør- og vindueshuller

4.8.8 Vægdetaljer

4.8.8.1 Hjørne- og T-samlinger

4.8.8.2 Tilslutninger mod gulv

4.8.9 Teleskopisk tilslutning op mod nedbøjende konstruktioner

4.8.9.1 Teleskopisk tilslutning med standard UW-profiler

4.8.9.2 Teleskopisk tilslutning med UWT-profiler

4.8.10 Dilatationsfuger / bevægelsessamlinger i vægge

4.8.11 Elastiske fuger

4.8.12 Dampspærre

4.8.13 Vådrum

- 4.8.14 Buede og krumme
fibergips konstruktioner
- 4.8.15 Opsætning med Klæbemørtel
- 4.8.16 Fastgørelsesafstande og forbrug
af klammer, skruer eller søm
- Vægge

4.9 Montage af lofter, skråvægge og skunkvægge

- 4.9.1 Generelt om montage af lofter,
skråvægge og skunkvægge
- 4.9.2 Forskalling og bæreprøfiler
- Afstande og spændvidder
- 4.9.3 Eksempler på underkonstruktioner
- 4.9.4 Detaljer for lofter, skråvægge
og skunkvægge
- 4.9.5 Dilatationsfuger /
bevægelsessamlinger i lofter
- 4.9.6 Fastgørelsesafstande og forbrug
af klammer, skruer eller søm
- Lofter

4.10 Vindspærreplade med fermacell® Fibergips

GENERELT OM
FERMACELL®
1

KONSTRUK-
TIONSOVERSIGT
2

GENERELT OM
PROJEKTERING
3

FIBERGIPS
MONTAGEVEJL.
4

OVERFLADE-
BEHANDLING
5

GULV
MONTAGEVEJL.
6

POWERPANEL
MONTAGEVEJL.
7

DRIFT OG
VEDLIGEHOLD
8

PRODUKT-
OVERSIGT
9

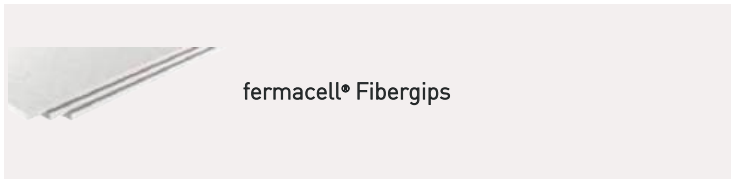
DOKUMENTATION
10

4.0 Datablade

4.0.1 Fibergips datablad



fermacell® teknisk datablad



| CE - mærkning | | |
|----------------------|---------------------------|------------|
| fermacell® Fibergips | EN 15283-2 ETA-03/0050 | GF-I-W2-C1 |

| Måltolerancer | | |
|-------------------------------|------------|--------------|
| Længde, bredde | EN 15283-2 | + 0 / - 2 mm |
| Diagonaldifference | EN 15283-2 | ≤ 2 mm |
| Tykkelse: 10 / 12,5 / 15 / 18 | EN 15283-2 | +/- 0,2 mm |

| Materialeverdier | | |
|---|-------------------|--|
| Densitet | EN 323 | 1150 kg/m ³ ± 50 kg/m ³ |
| Fladevægt | EN 323 | ca. 11,5 kg/m ² ca. 14,5 kg/m ² ca. 17,5 kg/m ² ca. 21 kg/m ² |
| Vanddampdiffusionsmodstandstal μ | EN ISO 12572 | 13 |
| Vanddampdiffusionsmodstandstal Z (12,5 mm) | EN ISO 12572 | 0,8 GPa•m ² •s/kg |
| Varmeledningsevne λ | EN 12664 | 0,32 W/(m•K) |
| Specifik Varmekapacitet c | | 1,0 kJ/kg•K |
| Brinell Hårdhed | DIN 1168-2 | 30 N/mm ² |
| Tykkelseskvældning, 24 timers vandlagring | | <2% |
| Vanddampadsorption | DIN 18947:2013-08 | WS II |
| Varmeudvidelse T (temperaturområde -20°C til +75°C) | | 0,001 %/K |
| Sveldning ved 20% ændring af relativ luftfugtighed (20°C) $\delta_{l_{5-30}}$ | EN 318 | 0,31 mm/m |
| Anvendelsesklasse | EN 1995-1-1 | 1 og 2 |

fermacell® Fibergips

| Materialeverdier | | |
|--------------------------------------|----------------------|-------------------|
| Ligevægtsfugtindhold ved 20°C/65% RF | EN 322 | 1,30% |
| Beklædningsklasse (10mm) | EN 13501-2 | K _i 10 |
| Materialeklasse | EN 13501-1 | A2-s1,d0 |
| Frostbestandig | | Ja |
| Impact resistance | EN 15283-2 (EN 1128) | I (11 mm/mm) |
| pH-værdi | | 7-8 |

| Karakteristiske stivhedsværdier (N/mm ²) | | |
|--|-------------|------|
| Påvirkning af plade: | | |
| Elasticitetsmodul bøjning $E_{m,mean}$ | ETA-03/0050 | 3800 |
| Elasticitetsmodul forskydning G_{mean} | ETA-03/0050 | 1600 |
| Elasticitetsmodul tryk vinkelret på overfl. $E_{c,perp}$ | ETA-03/0050 | 800 |
| Påvirkning af skive: | | |
| Elasticitetsmodul bøjning $E_{m,mean}$ | ETA-03/0050 | 3800 |
| Elasticitetsmodul træk $E_{t,mean}$ | ETA-03/0050 | 3800 |
| Elasticitetsmodul tryk $E_{c,mean}$ | ETA-03/0050 | 3800 |
| Elasticitetsmodul forskydning G_{mean} | ETA-03/0050 | 1600 |

| Karakteristiske styrkeværdier (N/mm ²) | | | | | |
|--|-------------|-------|---------|-------|-------|
| Vinkelret på pladen: | | 10 mm | 12,5 mm | 15 mm | 18 mm |
| Bøjning $f_{m,k}$ | ETA-03/0050 | 4,6 | 4,4 | 4,4 | 4,3 |
| Forskydning $f_{v,k}$ | ETA-03/0050 | 1,9 | 1,8 | 1,7 | 1,6 |
| Tryk $f_{c,90,k}$ | ETA-03/0050 | 7,3 | 7,3 | 7,3 | 7,3 |
| Parallelt med pladen: | | | | | |
| Bøjning $f_{m,k}$ | ETA-03/0050 | 4,3 | 4,2 | 4,1 | 4,0 |
| Træk $f_{t,k}$ | ETA-03/0050 | 2,5 | 2,4 | 2,4 | 2,3 |
| Tryk $f_{c,0,k}$ | ETA-03/0050 | 8,5 | 8,5 | 8,5 | 8,5 |
| Forskydning $f_{v,k}$ | ETA-03/0050 | 3,7 | 3,6 | 3,5 | 3,4 |

4.1 Om denne vejledning

fermacell® står for stærke, miljøvenlige, lette konstruktioner, der sparer tid og plads og giver slutbrugeren en række markante fordele.

Denne enkle og brugervenlige vejledning viser, hvordan fermacell® Fibergips skal monteres på vægge og lofter.

Det er vigtigt at følge de montage- og fastgørelsesteknikker, der er vist i denne vejledning, så du bruger fermacell® på den bedst mulige måde og får et perfekt resultat hver gang.

4.2 Introduktion af de 3 samlingsteknikker

Der findes 3 samlingsteknikker med fermacell® Fibergips. De forskellige samlingsteknikker har hver deres fordele. Det er vigtigt at tage stilling til hvilken samlingsteknik der skal anvendes, inden at arbejdet opstartes, for at opnå et godt og holdbart resultat. Endvidere henvises der også til "fermacell® Montage og overfladebehandling".

1
GENERELT OM
FERMACELL®2
KONSTRUK-
TIONSOVERSIGT3
GENERELT OM
PROJEKTERING**4.1**
FIBERGIPS
MONTAGEVEJL.5
OVERFLADE-
BEHANDLING6
GULV
MONTAGEVEJL.7
POWERPANEL
MONTAGEVEJL.8
DRIFT OG
VEDLIGEHOLD9
PRODUKT-
OVERSIGT10
DOKUMENTATION

4.2.1 Spartelkantsamling

Fibergipsplader med spartelkanter spartles med fermacell™ Fugespartel eller fermacell™ SK Spartel

– Se afsnit [4.8.6.2.1](#)



- 1** Skrues på underliggende stålkonstruktion - eller skrues eller klammes på underliggende trækonstruktion.



- 2** Spartelkanten fyldes helt med fermacell™ Fugespartel eller fermacell™ SK Spartel, og papirarmeringsbåndet ilægges med transparent overspartling. Tørretid.



- 3** Når første gang spartling er gennemtør, spartles der med fermacell™ Fugespartel eller fermacell™ SK Spartel. (Samme sparteltype som 1. lag)



- 4** Spartel efter med fx. fermacell™ Finspartel eller en anbefalet rulle eller sprøjtespartel til fermacell® Fibergips.

GENERELT OM
FERMACELL®
1

KONSTRUK-
TIONSOVERSIGT
2

GENERELT OM
PROJEKTERING
3

FIBERGIPS
MONTAGEVEJL.
4.2.1

OVERFLADE-
BEHANDLING
5

GULV
MONTAGEVEJL.
6

POWERPANEL
MONTAGEVEJL.
7

DRIFT OG
VEDLIGEHOLD
8

PRODUKT-
OVERSIGT
9

DOKUMENTATION
10

4.2.2 Klæbefugesamling

Retkantede fibergipsplader stødt tæt sammen med fermacell™ Klæbefuge.

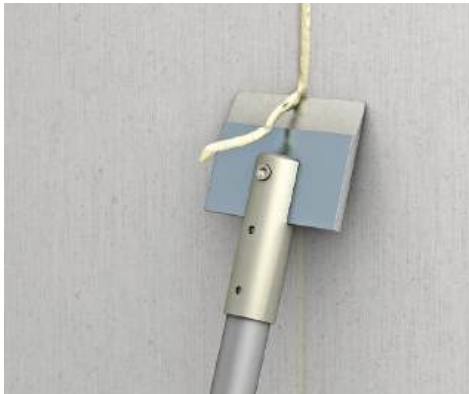
– Se afsnit [4.8.6.2.2](#)



1 Skrues på underliggende stålkonstruktion - eller skrues eller klammes på underliggende trækonstruktion.



2 Påfør klæbefugen og stød plader sammen så der dannes en helt fyldt limfuge på maks. 1 mm.



3 Efter afhærdning skrab overskydende lim af. (-Normalt efter 1 døgn)



4 Spartel efter med fx. fermacell™ Finspartel eller en anbefalet ruller eller sprøjtespartel til fermacell® Fibergips.

Lim

Doseringen kan varieres alt efter tykkelse på den anvendte fibergips.

Det vil sige, hvis du bruger 10 eller 12,5 mm fibergips skal du bruge fugespidsen som den er, men anvender du fx 15 mm kan du skære af fugespidsen som vist på billede 2, og der doseres mere lim til pladen. Til 18 mm fibergips kan hele den øverste del af fugespidsen skæres af som vist på billede 3.



Billede 1



Billede 2



Billede 3

4.2.3 Fugespartelsamling

Retkantede fibergipsplader med en helt udfyldt fermacell™ Fugespartel.

– Se afsnit [4.8.6.2.3](#)



5 Skrues på underliggende stålkonstruktion - eller skrues eller klammes på underliggende trækonstruktion.



7 Spartel helt ud i hele dybden af fugen med fermacell™ Fugespartel (fortrinsvis i 'sildebensmønster'). Tørring.



6 Fugebredde iht. nedenstående tabel.



8 Spartel efter med fx. fermacell™ Finspartel eller en anbefalet rulle eller sprøjtespartel til fermacell® Fibergips.

| Pladetykkelse | Fugebredde |
|---------------|------------|
| mm | mm |
| 10 | 5-8 |
| 12,5 | 6-9 |
| 15 & 18 | 7-10 |

Fugespartelsamling er mest velegnet til vægge.

GENERELT OM
FERMACELL®
1

KONSTRUK-
TIONSOVERSIGT
2

GENERELT OM
PROJEKTERING
3

FIBERGIPS
MONTAGEVEJL.
4.2.3

OVERFLADE-
BEHANDLING
5

GULV
MONTAGEVEJL.
6

POWERPANEL
MONTAGEVEJL.
7

DRIFT OG
VEDLIGEHOLD
8

PRODUKT-
OVERSIGT
9

DOKUMENTATION
10

4.3 Materialer

4.3.1 Underkonstruktion

- Underkonstruktion i træ – brug tørt, ret og godt konstruktionsstræ til den lodrette underkonstruktion samt til top- og bundremme.
- Underkonstruktion i stål – det anbefales at benytte fermacell™ Stålfprofiler, som med bredere flanger og kraftigere godstykkelser på 0,6 mm. giver en nemmere montage.
 - Se også [kapitel 2 - Konstruktionsoversigt](#).
- Centerafstand i underkonstruktionen afhænger både af pladernes tykkelse og/eller krav til konstruktionen.
 - Se hhv. [4.8.2](#) (tabel 1) og [kapitel 2 - Konstruktionsoversigt](#).
- Underkonstruktionen fastgøres til de omgivende bygningsdele med egnede skruer, sømplug eller lignende.
- Lyd- og brandisolerende strimler af filt, skum eller mineraluld placeres mellem profilerne og de tilstødende vægge, loft og gulv, når der opsættes lyd- og brandisolerende vægge.

4.3.2 Isoleringsmateriale

- Mineraluldisolering skal bruges som beskrevet i specifikationen for konstruktionen. Til brandteknisk godkendte konstruktioner skal mineralulden normalt være stenuld i pladeform, med en gennemsnitlig densitet på 30 kg/m³ som fx. Rockwool FlexiBatts eller PAROC eXtra batts, - hvis andet ikke er specificeret.

4.3.3 Fibergipsplader

- fermacell® Fibergips plader fås i en tykkelse på 10, 12,5, 15 og 18 mm, med og uden spartelkant.
- Fibergipsplader på 10 og 12,5 mm er passende til de fleste konstruktioner, dog anbefales 15

mm fibergipsplader understøttet pr. 300 mm i vådrum. Læs mere om fermacell® i vådrum, afsnit [4.8.13](#).

4.3.4 Skruer, klammer eller søm

- Se alle anbefalinger for skruer, klammer og søm i tabellerne i afsnit [4.8.16](#) og [4.9.6](#)
- Befæstigelsesmidlerne skal kun netop være undersænkede og ikke skudt/skruet for dybt i.



4.3.5 Klæbefuge og klæbefuge+ greenline

- fermacell™ Klæbefuge bruges til at klæbe rektangede fibergipsplader sammen.
- Alternativt til fermacell™ Klæbefuge kan der anvendes fermacell™ Klæbefuge+ greenline, som er en klæbefuge udviklet med henblik på et sundt arbejdsmiljø og minimal miljøbelastning.
- fermacell™ Klæbefuge+ greenline anvendes nøjagtigt som den almindelige fermacell™ Klæbefuge. Kontakt Teknisk afdeling for nærmere information om pladesamlinger til elementbyggeri.

4.3.6 Fugespartel

- Gipsbaseret spartelmasse til at samle fibergipsplader med spartelkant eller til at udføre fugespartelsamling ved retkantplader, samt til at udspartle huller fra befæstigelser og småskader. Fugespartel er også egnet til vådrum.

4.3.7 SK Spartel

- Færdigrørt vandbaseret spartelmasse til udspartling af samlinger mellem fibergips plader med spartelkanter. Bruges sammen med fermacell™ Papirarmeringsbånd. Kan desuden bruges til udspartling af skruehuller og fuldspartling etc. fermacell™ SK Spartel er ikke egnet til vådrum. Benyt i stedet for fermacell™ Fugespartel eller fermacell™ Powerpanel finspartel.

4.3.8 Papirarmeringsbånd

- Brug fermacell™ Papirarmeringsbånd til at forstærke spartelkant samlingen med. Papirarmeringsbåndet spartles i med fermacell™ Fugespartel eller fermacell™ SK Spartel..

4.3.9 Elastisk fugemasse

- Bruges til at give en elastisk fuge i mellemrummet mellem pladerne og andre materialeoverflader såsom vægge, gulve og lofter samt i indadgående hjørner mellem fibergipsvægge.
- Produktet skal have de rette lyd- og brandisolerende egenskaber, hvis det bygges ind, hvor der er krav til dette.
- Produktet skal kunne optage mindst 20% bevægelse.
- Det anbefales, at der anvendes overmalbar elastisk fugemasse i en anerkendt kvalitet, og at fugen påføres så den kun hæfter på 2 parallelle flader.
- Der henvises i øvrigt til FSO's fugeguide, samt fugeproducentens anvisninger.

4.3.10 Finspartel

- fermacell™ Finspartel er en færdigblandet spartelmasse specielt udviklet til hurtigt og nem finishspartling af fermacell® Fibergips.
- Brug finspartel de steder, hvor der er brug for en ekstra glat og robust overflade. Max lagtykkelse: 0,5 mm pr. lag.
- Alternativt anvendes sprøjtespartel anbefalet til fermacell® fibergips (fx Dana 639), som kan påføres i op til 1,5 mm pr. lag. - se også [kapitel 5 - Overfladebehandling](#).



Forbrug af materialer er cirka mængder, som afhænger af forholdene på stedet

| | |
|-------------------------------|--|
| fermacell™ Klæbefuge | 15 m fuge i en 310 ml. patron 20 m fuge i en 580 ml foliepose |
| fermacell™ SK Spartel | Forbrug: 0,54 kg/lbm pladesamling. 1,0 kg/m ² ved handyplader med spartelkant. |
| fermacell™ Fugespartel | 0,3 kg/m ² ved store plader med spartelkant 0,4 kg/m ² ved handy plader med spartelkant 0,2 kg/m ² ved handy plader med fugespartelsamling. 0,10 kg/m ² ved store plader med fugespartelsamling |
| fermacell™ Finspartel | 0,2 kg/m ² afhængig af lagtykkelse ved fuldspartling. |
| fermacell™ Skruer | 13 stk./m ² på vægge ved store plader 17 stk./m ² ved handy plader. 25 stk./m ² på vægge i badeværelser. 30 stk./m ² på lofter. |

4.4 Værktøj

Nedenfor finder du en liste med værktøj, som du kan få brug for, når du arbejder med fermacell lette konstruktioner.



Elektrisk skruemaskine

Klammepistol (eller sømpistol) med kompressor.



Rundsav/dyksav med tilkoblet støvsuger. Brug en almindelig hård- metalklinge til træ med 12-16 tænder, og kør med lave omdrejninger. Stiksav, kopbor og lignende kan anvendes til detaljeudskæringer. Benyt altid støvsuger!



Limpistol til påføring af klæbefuge.

fermacell™ Limskraber til at fjerne overskydende klæbefuge.



fermacell™ Ridsekniv eller alm. arbejdskniv anvendes til at ridse pladerne, som efterfølgende knækkes over en kant. Den brudte flade er god til spartelfugesamling, men uegnet til klæbefugesamling.



Sandpapir til at slibe fx finspartelen. Ved store vægflader anbefales det at bruge "giraf"-sliber tilkoblet støvsuger.



En ren spand og en murerske til at blande spartelmasse.



Et glittebræt og spartler til at påføre og spartle med.

4.5 Transport og opbevaring

- Transport af plader/paller bør uanset vejret udføres med overdækkede biler, så pladerne er tørre efter transporten. Hvis lastning og aflæsning udføres i regnvej, skal dette foretages så pladerne udsættes for et minimum af fugtpåvirkning.
- fermacell® Fibergips plader leveres på engangspaller og kan være beskyttet af en støv- og smudsafvisende folie.
- Plastfolien kan ikke betragtes som en vandtæt afdækning.
- Paller med fibergipsplader bør ikke opbevares udendørs. Ved midlertidig placering udendørs skal der foretages den fornødne afdækning mod regn og fugt.
- Pallerne skal altid stilles på et jævnt, plant og tørt underlag.
- Afdæk paller med fibergipsplader midlertidigt under truck- eller krantransport mellem bil og lager/byggeplads.
- Våde plader skal lægges til tørre på et plant underlag og må ikke anvendes, før de er helt gennemtørre.
- Ved opfugtede plader vær da opmærksom på risikoen for skimmelsvamp. Plader med tegn på angreb af skimmelsvamp bør ikke anvendes.

Anvendelsesklasser / service classes jf. DS/EN 1995-1-1 / ETA-03/0050:

Anvendelsesklasse 1:

- Konstruktioner i opvarmede bygninger, hvor der ikke sker opfugtning af luften.

Anvendelsesklasse 2:

- Konstruktioner i ventilerede, ikke permanent opvarmede bygninger.
- Ventilerede konstruktioner beskyttet mod nedbør [-fx vindspærreplade].

4.6 Håndtering og arbejdsmiljø

- Løft af pladerne enkeltvis, bør ske på højkant.
- Benyt altid egnede hjælpemidler til plademontagen. Vælg en pladestørrelse, der kan håndteres af en person, alternativt vær to personer om de store plader. Følg altid arbejdstilsynets gældende anvisninger for gipspladearbejde og [fermacell® leverandørbrugsanvisning](#).
- Til loftsmontage anbefaler vi brug af en gipshejs/pladeløfter.

4.7 Temperatur og fugttekniske forudsætninger

- Ingen fermacell® materialer må monteres ved en relativ luftfugtighed over 80%.
- fermacell™ Fibergips er i flg. ETA-03/0050 godkendt til brug i anvendelsesklasse 1 og 2 jf. EN 1995.
- fermacell® Fugespartel og SK-spartel skal have en temperatur på mindst 5°C og rumtemperaturen skal ved spartling være mindst 5°C.
- Klæbefugemassen skal have en temperatur på mindst 10°C og rumtemperaturen skal ved klæbefugning være mindst 5°C.
- Spartling af fuger/pladesamlinger må ikke foregå ved en relativ luftfugtighed over 70%. Pladens ligevægtsfugtighed skal have indstillet sig på maks. 1,3%. Dette sker af sig selv efter

cirka 1-2 døgn med maks. 70% relativ luftfugtighed og mindst 15°C. Til kontrol kan fx benyttes en Gann Hygromette BL compact B2. Måleværdien i 'digits' må ikke overstige 33 (hhv. 38 ved to lag). Se endvidere næste side og [kapitel 5 - Overfladebehandling](#).

- fermacell™ SK-spartel må kun anvendes til tørt indendørs miljø (anvendelsesklasse 1 jf EN 1995), - Må ikke anvendes til vådrum og udendørs miljø (anvendelsesklasse 2 jf EN 1995).
- fermacell™ Powerpanel finspartel, kan anvendes både til spartelkantsamling og fuldspartling i vådrum, på både fibergips, Powerpanel H2O samt tunge vægge (anvendelsesklasse 1 og 2 jf EN 1995).
- fermacell™ Fugespartel kan anvendes både indendørs (anvendelsesklasse 1 jf EN 1995), samt tørt udendørs miljø og vådrum (anvendelsesklasse 2 jf EN 1995).
- fermacell® Fibergips tåler ikke vedvarende temperatur over 50°C, som kan opstå bag fx brændeovne (-dette gælder alle slags gipsbase-rede plader og produkter). I stedet kan der her monteres en fermacell® Powerpanel H2O plade.
- Det skal sikres, at bygningen er tæt og tør. Det indebærer følgende:
- Der må ikke forekomme nedsvivende vand gennem tag- eller dækkonstruktioner.
- Der må ikke stå vand på gulvet.
- Det må ikke kunne regne ind gennem vinduesåbninger eller andre facadeåbninger. Levering og opbevaring af fibergipsplader

onsløse og ikke en reel fugtværdi i %). Herefter foretages målinger forskellige steder på de monterede plader. Måleværdien på Gann-måleren må ikke overstige værdien 33 ved ét lag 12,5 mm - og ligeledes bør værdien i digits ikke overstige 38 ved måling på 2 x 12,5 mm eller 2 x 15 mm.

Hvis værdien er OVER 33 (hhv. 38 ved to lag), må der ikke foretages spartel eller overfladebehandling på fibergipsen.

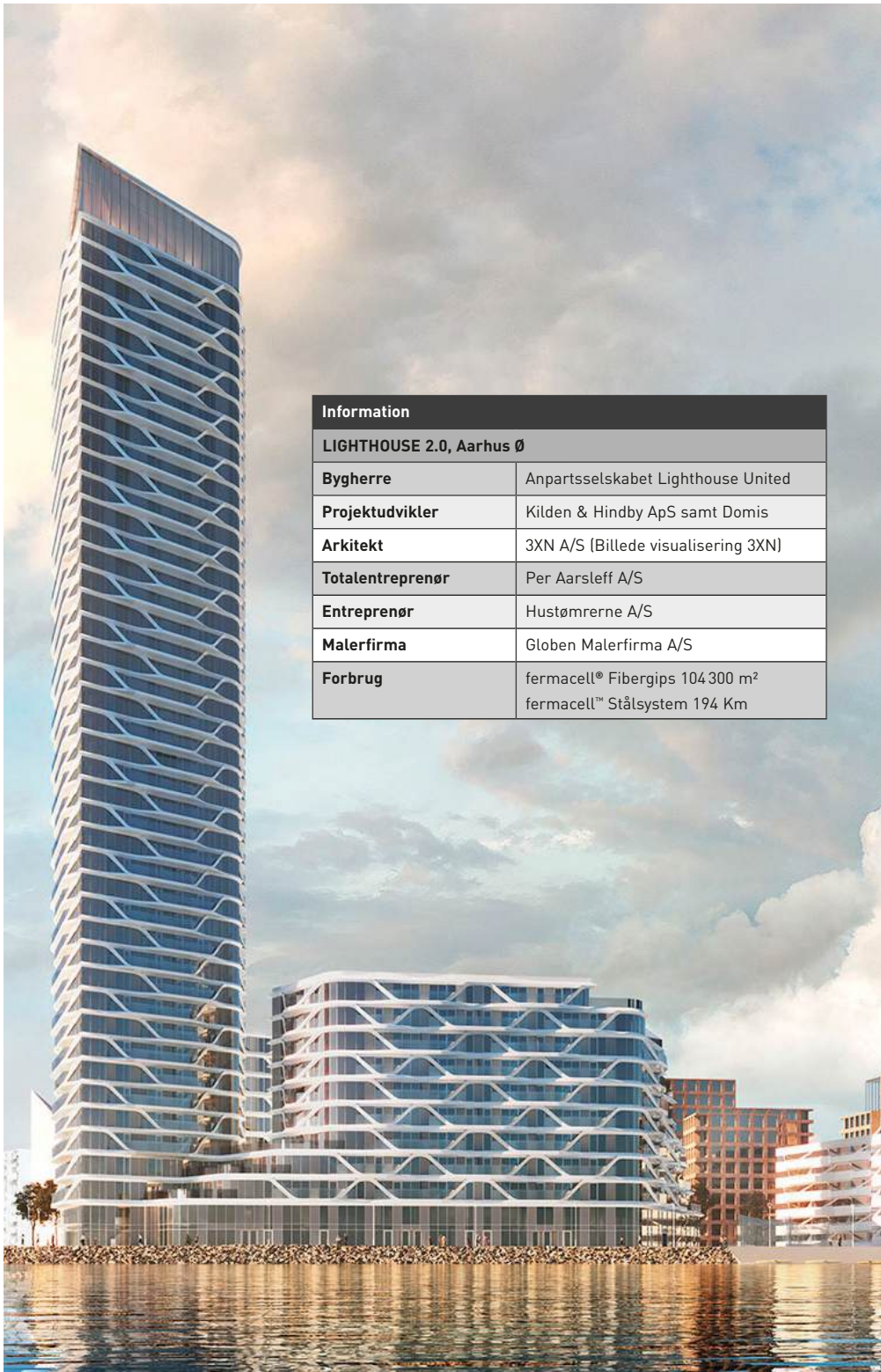
- Ovenstående værdi svarer til fibergipsens ligevægtsfugtindhold på ca. 1,3%, målt ved max. 70% RF og min. +15 C. Ligevægtsfugten indstilles af sig selv ved konstant klima efter ca. 1-2 døgn. (gælder ikke for plader på palle eller i stakke)
- Fugt- og varmebelastning fra for eksempel støbte undergulve (slidlag/afretningslag etc.) skal være afsluttet inden der foretages spartling af pladesamlinger og glader. Er pladerne alligevel blevet opfugtede efter montage, skal der sørges for, at de bliver nedtørret til ligevægtsfugtighed, inden viderebehandling af dem påbegyndes. Ved samme lejlighed kontrolleres der, om pladerne som følge af opfugtningen er blevet beskadiget eller deformeret. I givet fald tages de fornødne forbehold for udfaldskravet, eller der foretages en udskiftning af plader i de berørte områder.

Der henvises til vejledningen "Tørretider for underlag i byggeriet". [udgivet af Danske Malermestre m.fl.]

Eksempler på forholdsregler før overfladebehandling

- Før malerbehandlingen påbegyndes, SKAL fibergipspladerne kontrolleres for rest-byggefugt. Dertil kan benyttes en Gann Hygromette BL Compact B2. Denne fugtmåler indstilles til 0 i 'display' (sort id-tal. Måling i digits er dimensi-

| | |
|-----|--------------------------|
| 1 | GENERELT OM FERMACELL® |
| 2 | KONSTRUKTIONSOVERSIGT |
| 3 | GENERELT OM PROJEKTERING |
| 4.7 | FIBERGIPS MONTAGEVEJL. |
| 5 | OVERFLADEBEHANDLING |
| 6 | GULV MONTAGEVEJL. |
| 7 | POWERPANEL MONTAGEVEJL. |
| 8 | DRIFT OG VEDLIGEHOLD |
| 9 | PRODUKT-OVERSIGT |
| 10 | DOKUMENTATION |



| Information | |
|---------------------------------|---|
| LIGHTHOUSE 2.0, Aarhus Ø | |
| Bygherre | Anpartsselskabet Lighthouse United |
| Projektudvikler | Kilden & Hindby ApS samt Domis |
| Arkitekt | 3XN A/S (Billede visualisering 3XN) |
| Totalentreprenør | Per Aarsleff A/S |
| Entreprenør | Hustømmerne A/S |
| Malerfirma | Globen Malerfirma A/S |
| Forbrug | fermacell® Fibergips 104 300 m ² fermacell™ Stålsystem 194 Km |

GENERELT OM
FERMACELL®
1

KONSTRUK-
TIONSOVERSIKT
2

GENERELT OM
PROJEKTERING
3

**FIBERGIPS
MONTAGEVEJL.**
4.7

OVERFLADE-
BEHANDLING
5

GULV
MONTAGEVEJL.
6

POWERPANEL
MONTAGEVEJL.
7

DRIFT OG
VEDLIGEHOLD
8

PRODUKT-
OVERSIKT
9

DOKUMENTATION
10

4.8 Montage af vægge

4.8.1 Opmåling

- Opmål væggenes placering på gulvet evt. ved brug af kridtsnor eller laservaterpas.
- Overfør skillevæggens placering fra gulvet til loftet.
- Marker placering af døre og bærende bygningsdele.



Markering af skille-væggens placering med en kridtsnor.

4.8.2 Underkonstruktion

- fermacell® plader kan fastgøres på en underkonstruktion i enten træ eller fermacell™ Stålfprofiler.

4.8.2.1 Underkonstruktion i stål

- Fastgør top- og bundskinner og fastgør derefter det første CW-stålfprofil på væggen.
- Brug en tætningsstrimmel af skum, filt eller mineraluld mod væg, gulv og loft.
- Den maksimale afstand mellem fastgørelsespunkterne skal være 700 mm for top- og bundskinner og 1000 mm for vægstolpen.
- Sæt CW-stålfprofilerne i top- og bundskinnen med de maksimum centerafstande, som er angivet i tabel 1.



Læg C-profil/skinnen på gulvet



Fastgørelse af C-profiler på væggene med en lydisolierende filt- eller mineraluldsstrimmel.

Tabel 1:
Afstand mellem forskalling.

| Anvendelsesområde | c/c afstande | | | |
|---|--------------|---------|-------|-------|
| Underkonstruktionens maks. centerafstande i mm efter fermacell® Fibergips tykkelse ⁽¹⁾ | 10 mm | 12,5 mm | 15 mm | 18 mm |
| Lodrette flader (skillevægge, vægbeklædninger, forskalling) | 500 | 625 | 750 | 900 |
| Vandrette flader (forsænkede lofter, loftsbeklædning) | 360 | 450 | 540 | 645 |
| Beklædning af skrånvægge (10°-50° hældning) | 400 | 500 | 600 | 720 |

⁽¹⁾ Tallene gælder ved konstant klima i omgivelserne op til 80% relativ luftfugtighed. For vægge i vådrum skal underkonstruktionen sættes tættere, se mere i afsnit [4.8.13 Vådrum](#).

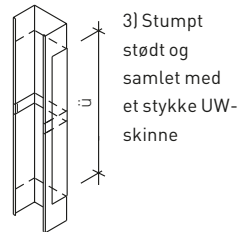
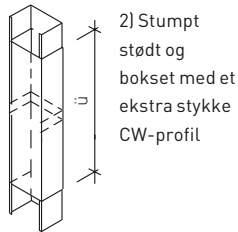
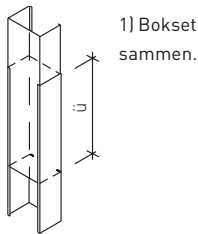
1 GENERELT OM FERMACELL®
2 KONSTRUKTIONSOVERSIGT
3 GENERELT OM PROJEKTERING
4.8.1 FIBERGIPS MONTAGEVEJL.
5 OVERFLADEBEHANDLING
6 GULV MONTAGEVEJL.
7 POWERPANEL MONTAGEVEJL.
8 DRIFT OG VEDLIGEHOLD
9 PRODUKT-OVERSIGT
10 DOKUMENTATION

4.8.2.1.1 Forlængelse/boksning af CW-stålsprofil stolper



Montage af CW-stålsprofiler.

Muligheder for forlængelse/ boksning af 2 ens CW-stålsprofil stolper.



Profil samlinger/stød skal forskydes i højden for hver stolpe. Overlap skal mekanisk fastgøres.

Tabel 1:
Overlapping ved boksning af fermacell™ CW-stålsprofil stolper.

| Profil type | Overlap (ü) |
|-------------|-------------|
| CW 50 | ≥500 mm |
| CW 75 | ≥750 mm |
| CW 100 | ≥1 000 mm |
| CW 125 | ≥1 250 mm |
| CW 150 | ≥1 500 mm |

4.8.2.2 Underkonstruktion i træ

- Top- og bundremme skal fastgøres til hhv. gulvet og loftet (brug tætningsstriklér af skum, filt eller mineraluld efter behov).
- De lodrette stolper ved endeaftlutninger fastgøres til de flankerende vægge. (brug tætningsstriklér af skum, filt eller mineraluld efter behov).
- Den maksimale afstand mellem fastgørelsespunkterne skal være 700 mm for top- og bundrem og 1 000 mm for vægstolpen.
- Hvis skillevæggen skal have dobbelt underkonstruktion, monteres to adskilte parallelle underkonstruktioner på samme måde som med en enkelt underkonstruktion, men med et mellemrum på min. 20 mm imellem underkonstruktionerne.
- Stolperne fastgøres til top- og bundremmene, fx. med søm, skrue eller vinkler, med de centerafstande, som er angivet til den gældende konstruktion.
- Pladerne skal altid være understøttet langs enten 2 lang- eller kortkanter, pladerne kan således også monteres på tværs af stolper/forskalling se også [4.8.6.1](#). Det er ikke nødvendigt med løsholter mellem stolper/forskalling, når der udføres pladesamlinger med fermacell® produkter, iht. fermacell® samlingsteknikker, se afsnit [4.8.6.2](#) Dog kan man med fordel montere løsholter bag pladestød, hvis det forventes at der efterfølgende ophænges tunge emner på væggen.
- Fastgørelsesaftande og forbrug af klammer, skrue eller søm.
 - se afsnit [4.8.16](#)
- Træ til råhusets væg- og tagkonstruktioner leveres som almindelig handelsvare med et fugtindhold på ca. 18 %, hvilket betyder, at træet vil svinde under byggeperioden og ind i brugsperioden.
- Træ med et fugtindhold på ca. 12 % må anses for at være så stabilt, at risikoen for svigt i spartlede samlinger er minimal. Der skal benyttes træ af mindst C18-kvalitet.
- Træets svind kan medføre en ændring af konstruktionens tolerancer.
- Bevægelser fra belastninger – såvel statiske – som dynamiske – kan over tid medføre ændringer i planheden.



Montage af underkonstruktion i træ.

GENERELT OM
FERMACELL®
1

KONSTRUK-
TIONSOVERSIGT
2

GENERELT OM
PROJEKTERING
3

FIBERGIPS
MONTAGEVEJL.
4.8.2

OVERFLADE-
BEHANDLING
5

GULV
MONTAGEVEJL.
6

POWERPANEL
MONTAGEVEJL.
7

DRIFT OG
VEDLIGEHOLD
8

PRODUKT-
OVERSIGT
9

DOKUMENTATION
10

4.8.3 Installationer i vægge

- El, VVS og lign.

- I lydfølsomme skillevægge (og lofter) såsom lejlighedsskel eller gulv- og loftskonstruktioner skal gennembrydninger til diverse installationer undgås i videst muligt omfang. Gennembrydninger vil forringe lydisoleringen.
- I nogle områder kan det være svært, og man bør overveje følgende muligheder: Ekstra forskallingslag til installations føring, installations-/forsatsvæg eller evt. dobbelt-skelet med mulighed for føring af installationer uafhængigt i stolpeskeletter.
- Øvrige lydisolerende foranstaltninger og brandsikring skal installeres efter behov.
- Sæt ikke indbyggede installationer lige over for hinanden i en skillevæg. Forskyd altid installationerne mindst et pladefelt, af hensyn til lydtransmissionen.

Fig. 1

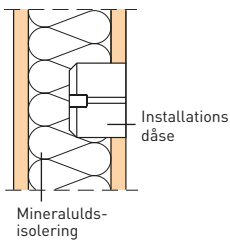
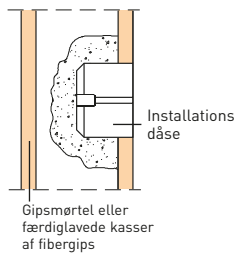


Fig. 2

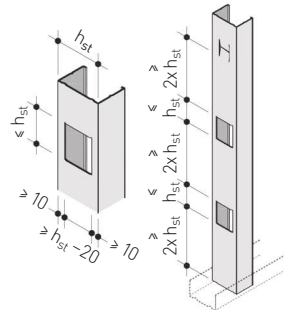


Gennembrydning af pladelag til installationer

Tabel 1:

Maksimalt profiludskæringer i CW-profiler til vægge med stålstolper (udført på byggepladsen)

| Stålstolpeprofil | Beklædning | Profiludskæringer, antal åbninger | |
|-------------------|----------------------------------|-----------------------------------|--|
| CW 75/100/125/150 | 10 mm | 1 x for hver stolpe | h_{st} svarer til vægprofillets bredde |
| CW 75/100/125/150 | $\geq 12,5$ mm eller i flere lag | 2 x for hver stolpe | |
| CW 50 | i flere lag | 1 x for hver stolpe | |



De udskæringer, der fremgår af skemaet, kan udføres udover standard H-udstansninger CW-profilen er leveret med. Der kan laves flere profiludskæringer efter aftale med profilproducenten. Her er antallet vigtigt samt højden af udskæringerne i forhold til eventuelle konsollaster.

- Figurerne viser muligheder for lydisolering og brandsikring af installationsdåser.
 - Følg altid leverandørens anvisninger.
- Installationer kan placeres i hulrummene i fermacell® væggene, før de isoleres og beklædes.
- Installationsføringerne samt diverse manchetter og evt. isolering er på grund af diameteren afgørende for CW-stolpernes profilstørrelse og dermed også for væggenes samlede tykkelse. Ved anvendelse af kabler eller rør med større dimensioner skal der etableres vægge med dobbeltstolper eller installationsvægge.
- Af hensyn til lydisoleringen ved VVS-installationer, fx reduktion af strømningslyde fra installationerne, skal rørholderne adskilles fra underkonstruktionen med mellemlæg af gummi, filt eller lignende. Der bør være 10 mm afstand mellem snitkanterne på pladerne ved rørgennemføringer. Væggennemføringerne skal tættes omhyggeligt ind mod pladens kant med egnet tætningsmasse eller brandgodkendt tilslutning.

- CW-stolperne er fra fabrikken forsynet med H-formede udstansninger. De kan bøjes op/ned, og installationerne føres ind gennem stolpen og hvile på denne, uden at blive beskadiget af skarpe kanter. Hvis ikke udstansningerne er tilstrækkelige på grund af installationens tykkelse eller udstansningens placering, kan der laves yderligere huller på byggepladsen. I den forbindelse skal anvisningerne i tabel 1 i dette afsnit følges, eller stålprofilerne skal dimensioneres herfor.
- Kabel- og rørgennemføringer igennem væg- og loftkonstruktioner skal udføres luft- og lydtæt og i givet fald brandtæt. Rørledninger skal opsættes med isolerede rørholdere og må ikke komme i kontakt med vægbeklædningen og underkonstruktionen. Stikdåser skal placeres forskudt med mindst én stolpeafstand og må dermed ikke ligge ud for hinanden.

Det er ikke tilladt at lave udskæringer i profilflangerne på CW-stolperne eller at skære flangerne helt af.

4.8.4 Montage af isolering

- Mineraluldisolering såvel som hør- og papiruldisolering kan monteres i fermacell® skillevægge.
- Tykkelsen, densiteten og typen af isoleringen kan afhænge af kravene til lydisolering og brandsikring. Se flere oplysninger i [kapitel 2 - Konstruktionsoversigt](#).
- Typiske konstruktioner med værdier for brandsikring og lydisolering kan findes i [kapitel 2 - Konstruktionsoversigt](#).
- Isoleringen skal tilpasses stramt, så den ikke glider ned.
- Sørg for, at der ikke er mellemrum eller huller i isoleringsmaterialet, da det vil nedsætte lyd-, brand- og varmeisolering.
- Dobbelt lag isolering skal anbringes med forskudte samlinger.

4.8.5 Tilskæring af fibergips

4.8.5.1 Håndsav eller elektrisk sav

- Pladerne kan tilskæres med en rundsav/dyksav, monteret med en klinge af hårdmetal. Stiksav og kopbor kan bruges til mindre detaljer, og en fukssvans kan bruges til mindre opgaver.
- Ved brug af elektrisk skæreværktøj anbefaler vi at tilkoble en støvsuger.
- Det anbefales ligeledes af hensyn til støvudviklingen at justere dyksaven, så den har den rette skæredybde, samt at skære pladerne mens de ligger på pallen, eller på et skærebord.
- Savklingen skal have få tænder og køre med reducerede omdrejninger for at reducere støvmængden.
- Alternativt kan der med fordel anvendes skærerobot som fx Amigo 912 fra KOBOTS.

4.8.5.2 Ridsning og knækning

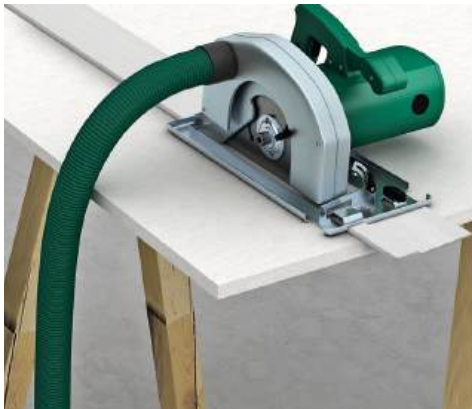
- Rids med en fermacell™ Ridsekniv eller alm. arbejdskniv langs en lige kant. Knæk derefter den overskydende del af som vist.
- En fermacell™ Ridsekniv er specielt designet til at give en dybere ridsning i fermacell® Fibergips pladen og minimere risikoen for snitskader.
- Ridsede og knækkede kanter kan ikke bruges sammen med klæbefugen, men er velegnede til fugespartelsamlingsmetoden.
- Pladekanter kan bearbejdes med en alm. gipshøvl.



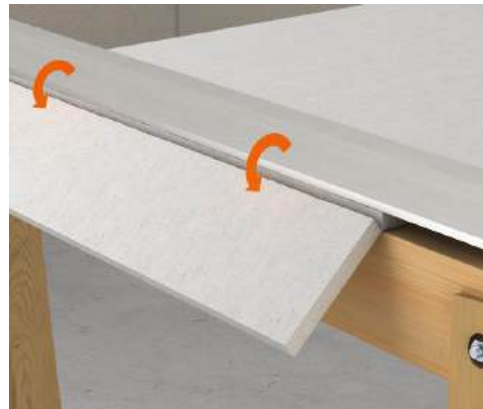
Skæring med skærerobot



Step 1 - Ridsning og knækning.



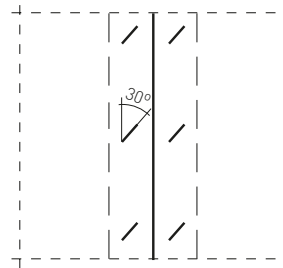
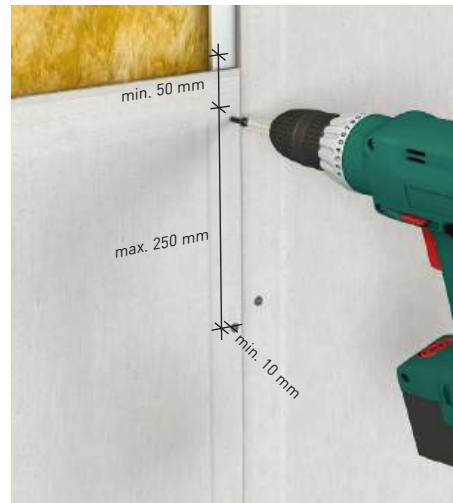
skæring med dyksav, føringskinne og støvsuger.



Step 2 - Ridsning og knækning.

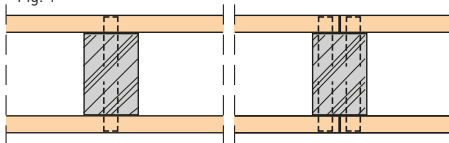
4.8.6 Fastgørelse af plader på underkonstruktion

- Plader fastgøres med fermacell™ Skruer helt ud til 10 mm fra kanten af pladen og 50 mm fra hjørnerne.
- På stål fastgøres pladen med fermacell™ skruer eller med specielle skudskruer fra fx TJEP. - se afsnit [4.8.16](#)
- På træ fastgøres pladen med fermacell™ skruer alternativt med klammer eller skudsøm (ved klammer måles kant-afstanden til midten af klammeryggen)
- Befæstigelsesmidlerne skal kun netop være undersænkede og ikke være skudt/skruet for dybt i fibergipspladen
 - se afsnit [4.8.16](#)
- Når fermacell® fastgøres på underkonstruktioner i stål, skal pladerne kun fastgøres på de lodrette C-profiler.
- Når pladerne monteres på en underkonstruktion i træ, skal de både fastgøres på de lodrette stolper og de vandrette top- og bundremme.
- Ideelt skal pladernes længde svare til rumhøjden minus 10 mm, således at der kan etableres en 5 mm fuge mod gulv og loft. Ved lyd-, brand- og elastiske fuger skal fugebredden være dimensioneret iht. FSO's fugeguide eller leverandørens anvisninger.



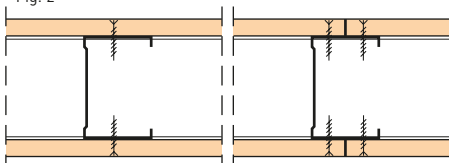
Klammerne vinkles ca. 30° i forhold til træets fiberretning.

Fig. 1



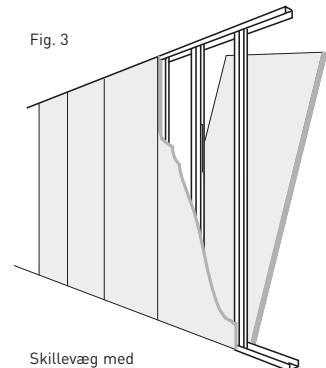
Opsætning af fermacell® på en underkonstruktion af træ.

Fig. 2



Opsætning af fermacell® på en underkonstruktion af stål.

Fig. 3



Skillevæg med fermacell™ Stålfprofiler.

GENERELT OM
FERMACELL®
1

KONSTRUK-
TIONSOVERSIGT
2

GENERELT OM
PROJEKTERING
3

FIBERGIPS
MONTAGEVEJL.
4.8.6

OVERFLADE-
BEHANDLING
5

GULV
MONTAGEVEJL.
6

POWERPANEL
MONTAGEVEJL.
7

DRIFT OG
VEDLIGEHOLD
8

PRODUKT-
OVERSIGT
9

DOKUMENTATION
10

4.8.6.1 Montagerækkefølge

- Retkantede fibergipsplader monteres i rækkefølge, og når der anvendes klæbefuge, klæbes pladerne sammen løbende, i takt med at de monteres.
- Når først fibergipspladerne er monteret, kan der ikke efterfølgende samles med fermacell™ Klæbefuge.
- Fibergipsplader med spartelkant samles **uden** klæbefuge og spartelkantsamlinger udspartles efterfølgende med fermacell™ Fugespartel eller SK Spartel ilagt papirarmeringsbånd - se afsnit [4.8.6.2](#).
- Når plader fastgøres på en skillevæg højere end den givne pladestørrelse, skal krydssamlinger undgås, ved at pladerne monteres som vist i diagrammerne A1, A2, B1 og B2 her i afsnittet.
- Når pladerne skrues/klammes, arbejdes der enten fra én pladekant til en anden eller fra midten af pladen mod kanterne/enderne.

- Man må ikke fastgøre alle pladehjørner først, da det kan give spændinger i pladen.
 - Sørg for, at der er ved tilslutninger med andre tilstødende bygningsdele holdes en afstand på ca. 5 mm. Dette mellemrum fuges normalt senere med en elastisk fugemasse. Fuges iht. FSO fugeguiden.
 - Hvis pladerne opsættes i forbandt, må der ikke forekomme krydssamlinger. Forskyd pladerne minimum 200 mm, så pladesamlingerne går sammen til et T.
 - Ved 2 eller flere pladelag, skal pladerne i alle lag forskydes med min. 200 mm. Også i forhold til underliggende lag.
- Se diagrammer A2 og B2 her i afsnittet.

Fastgør altid plader i den åbne side af C-profilet først. - Ellers er der risiko for, at C-profilets flange deformeres/trykkes ind.

Skruerækkefølge

Fig. 1

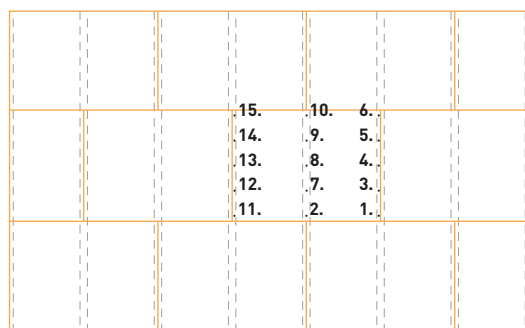
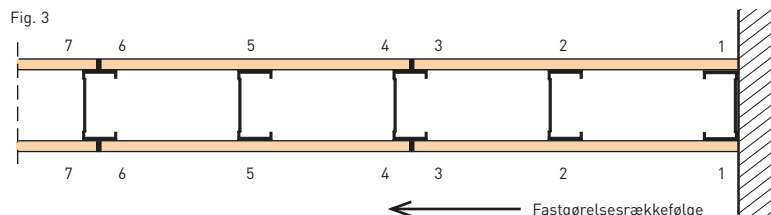


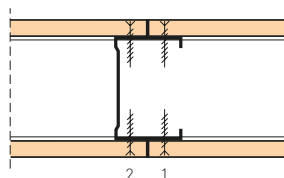
Fig. 3



Rækkefølge for fastgørelse af fermacell® plader på en stålkonstruktion. Skrueene bør isættes fra midten og op, og fra midten og ned.

Fig. 2

Fastgør altid plader i den åbne side af C-profilet først!



Forskyd alle samlinger med mindst 200 mm.

Når fibergipspladerne er monteret, kan de ikke efterfølgende samles med klæbefuge.

Følgende principdiagrammer viser alternative monterækkefølger for fermacell® skillevægge med enkelt og dobbelt beklædning.

Fig. 4 Montagediagrammer (princip)

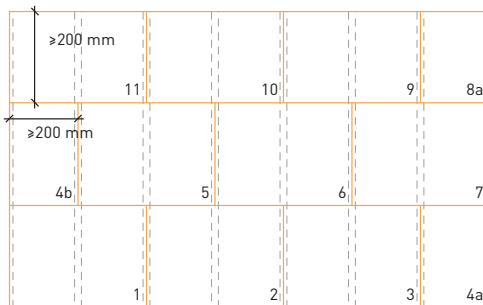


Diagram A1:
Anbefalet montage af plader ved 1 lag, liggende.

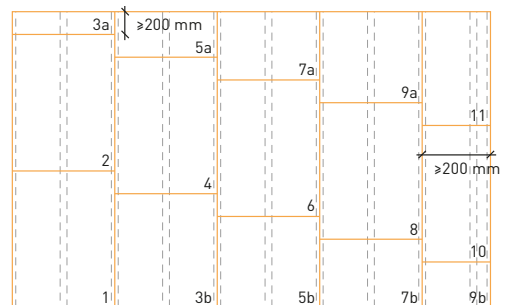


Diagram B1:
Anbefalet montage af plader ved 1 lag, stående.

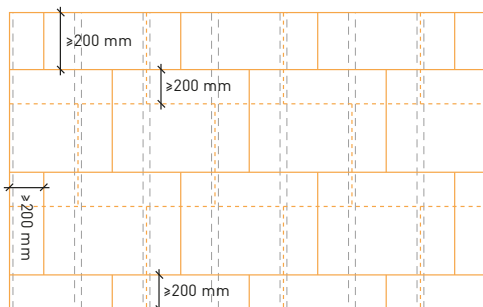


Diagram A2:
Anbefalet montage af plader ved 2 lag, liggende.

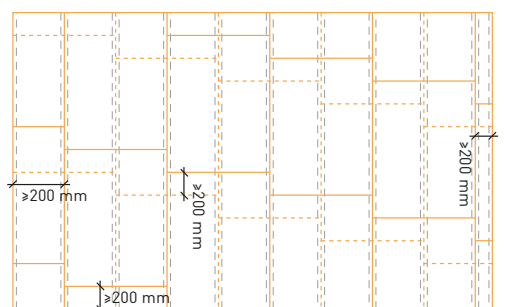


Diagram B2:
Anbefalet montage af plader ved 2 lag, stående.

4.8.6.2 Samlingsteknikker

Der findes 3 samlingsteknikker med fermacell® Fibergips. De forskellige samlingsteknikker har hver deres fordele.

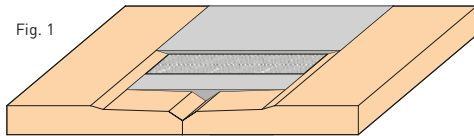
Det er vigtigt at tage stilling til hvilken samlingsteknik der skal anvendes, inden at arbejdet opstartes, for at opnå et godt og holdbart resultat - se også [kapitel 5 - Overfladebehandling](#).

4.8.6.2.1 Spartelkantsamling

- Fibergipsplader med spartelkanter monteres **uden** brug af klæbefuge i samlingerne. Pladerne monteres på normalvis med spartelkanterne mod hinanden, men et godt resultat kan også opnås, når en spartelkant støder op mod en ret kant. Se Fig. 5 under afsnit [4.8.6.2.3](#) Fugespartel-samling.
- Tilstræb at støde pladerne tæt sammen.
- Pladerne skal altid være understøttede langs 2 lang eller kortkanter, og pladerne kan således også monteres på tværs af stolper / forskalling. Det er ikke nødvendigt med løsholter mellem stolper / forskalling, der skal dog lokalt monteres løsholter bag pladestød, i de tilfælde hvor der er store punktlaster i væggen.
- Kontroller at pladekanterne er rene for støv, olie og andet snavs.
- fermacell™ SK Spartel er en færdigrørt spartelmasse. SK spartelen er udviklet specielt med henblik på at skabe en stærk forbindelse mellem fermacell® Fibergips plader med spartelkanter.
- fermacell™ Fugespartel er en gipsbaseret spartelmasse, som skal opblandes med vand

Samlingsmetoder med SK Spartel

Fig. 1



Samlingsmetode:

To fibergipsplader med spartelkant samlet med papirarmeringsbånd (Placering af papirarmeringsbånd ligger i den yderste 1/3 af det samlede spartellag.) og fermacell™ SK Spartel.

iht. anvisningen på posen. Fugespartelen er udviklet specielt med henblik på, at skabe en stærk forbindelse mellem fermacell® Fibergips pladerne. fermacell™ Fugespartel har en meget kort hærdetid.

- Spartelkanterne fyldes med fermacell™ SK Spartel eller fermacell™ Fugespartel, sørg for at V-fugen i bunden ligeledes er helt fyldt. Derefter ilægges fermacell™ Papirarmeringsbånd i den fugtige spartelmasse, som trykkes fast så det klæber fast på hele fladen. Papirarmeringsbåndet overspartles transparent.
- Når 1. lag spartel er afhærdet, påføres spartlingen endnu et dækkende lag spartel. For spartling i kvalitetsklasse Q3 og Q4 udføres der yderligere en gang spartling bredt henover samlingerne og fuldspartling af hele overfladen - se også [kapitel 5 - Overfladebehandling](#).
- Yderligere spartling foretages iht. kvalitetsklassen, til den ønskede finish. Her kan der fx anvendes fermacell™ Finspartel eller en sprøjtespartelmasse anbefalet til fermacell® Fibergips (fx Dana 639) - se også [kapitel 5 - Overfladebehandling](#).

Spartelkantsamlinger i vådrum
må kun udføres med fermacell™ Fugespartel eller Powerpanel Finspartel

Fig. 2

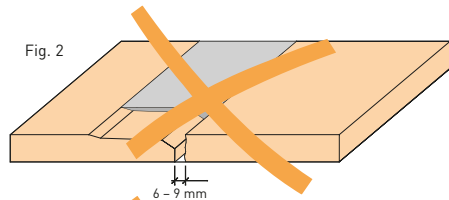
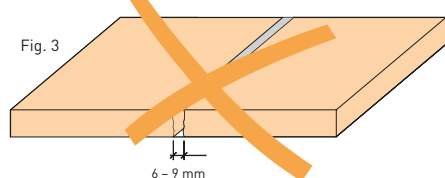


Fig. 3



Se fig. 4 og 5 under 4.8.6.2.3 for korrekt udførelse af fig. 2 og 3

4.8.6.2.2 Klæbefugesamling

- Fibergipsplader med rette kanter monteres ved brug af klæbefuge i samlingerne.
- Pladerne skal altid være understøttede langs 2 lang eller kortkanter, og pladerne kan således også monteres på tværs af stolper / forskalling. Det er ikke nødvendigt med løsholter mellem stolper / forskalling, der skal dog lokalt monteres løsholter bag pladestød, i de tilfælde hvor der er store punktlaster i væggen.
- Kontroller at pladekanterne er rene for støv, olie og andet snavs.
- fermacell™ Klæbefuge er en tyndfugelim, som påføres pladekanterne. Klæbefugen er udviklet specielt med henblik på at skabe en stærk forbindelse mellem retkantede fermacell® Fibergips plader.
- fermacell™ Klæbefuge påføres på kanten af den plade, du lige har monteret på væggen. Der påføres en tilstrækkelig mængde, så der er klæbefuge nok til at give klæberkontakt i hele pladens tykkelse når pladerne er færdigmonterede.
- Klæbefugen sættes midt på pladens kant.
- Den næste plade sættes derefter op mod underkonstruktionen ca. 10 mm væk fra samlingen, og stødes derefter tæt sammen med den første plade.
- Pladerne skal stødes tæt sammen, så den overskydende lim trænger frem i samlingen. Hele pladekanten skal fuldklæbes til nabopladens kant. Afstanden mellem pladerne må ikke overstige 1 mm.
- Klæbefugen skal størkne helt, inden overskydende klæber fjernes. Tørretiden afhænger af temperatur og luftfugtighed, men typisk efter 24 timer er klæbefugen nem at bortskrabes med en fermacell™ Limskraber. Er klæbefugen stadig en smule klistret, skal der ventes lidt længere.
- Yderligere spartling foretages iht. kvalitetsklassen, til den ønskede finish. Her kan der fx anvendes fermacell™ Finspartel eller en sprøjtespartelmasse anbefalet til fermacell® Fibergips (fx Dana 639) - se også [kapitel 5 - Overfladebehandling](#).

Der findes 2 slags klæbefuge:

- fermacell™ Klæbefuge
- fermacell™ Klæbefuge+ greenline

Lim

Doseringen kan varieres alt efter tykkelse på den anvendte fibergips.

Det vil sige, hvis du bruger 10 eller 12,5 mm fibergips skal du bruge fugespidsen som den er, men anvender du fx 15 mm kan du skære af fugespidsen som vist på billede 2, og der doseres mere lim til pladen. Til 18 mm fibergips kan hele den øverste del af fugespidsen skæres af som vist på billede 3.



Billede 1



Billede 2



Billede 3



Klæbefuge påføres i midten af pladekanten.



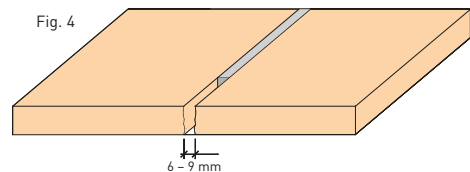
Fjern overskydende klæbefuge når det er gennemhærdet.

4.8.6.2.3 Fugespartelsamling

- Fibergipsplader med rette kanter monteres med tilstrækkelig afstand mellem pladerne, afhængig af pladetykkelsen jvf. nedenstående, og fyldes efterfølgende med fermacell™ fugespartel.:
 - 10 mm plade, 5-8 mm afstand
 - 12,5 mm plade, 6-9 mm afstand
 - 15 / 18 mm plade, 7-10 mm afstand.
 - ($\frac{1}{2} \times$ pladetykkelsen)
- Pladerne skal altid være understøttede langs 2 lang- eller kortkanter, og pladerne kan således også monteres på tværs af stolper / forskalling. Det er ikke nødvendigt med løsholter mellem stolper / forskalling, der skal dog lokalt monteres løsholter bag pladestød, i de tilfælde hvor der er store punktlaster på væggen.
- Kontroller at pladekanterne er rene for støv, olie og andet snavs.
- fermacell™ Fugespartel er en gipsbaseret spartelmasse, som skal opblandes med vand iht. anvisningen på posen. Fugespartelen er udviklet specielt med henblik på at skabe en stærk forbindelse mellem fermacell® Fibergips pladerne. fermacell™ Fugespartel har en meget kort hærdetid.
- Mellemrummet mellem pladerne fyldes med fermacell™ Fugespartel. Sørg for at spartle i flere retninger ind over mellemrummet/pladesam-

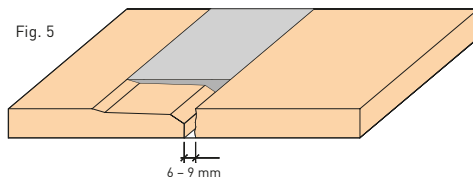
lingen, således at fugespartelen får fuld kontakt til begge pladekanter og fylder mellemrummet/pladesamlingen helt ud.

- Der kan ikke anvendes klæbefuge i samlingen, når pladerne er monteret med afstand.
- Yderligere spartling foretages iht. kvalitetsklassen, til den ønskede finish. Her kan der fx. anvendes fermacell™ Finspartel eller en sprøjtespartelmasse anbefalet til fermacell® Fibergips (fx Dana 639) - se også [kapitel 5 - Overfladebehandling](#).



Samlingsmetode:

To fibergipsplader med retkantet udfyldt med fermacell™ Fugespartel.



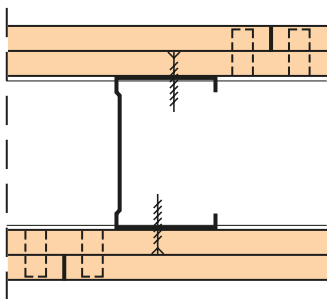
Samlingsmetode:

En fibergipsplade med spartelkant og en retkantet fibergipsplade udfyldt med fermacell™ Fugespartel. Papirarmeringsbånd er ikke nødvendig.

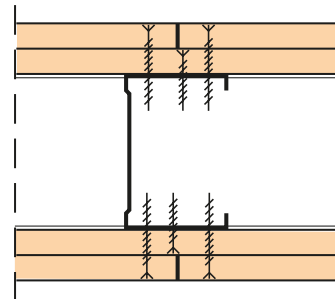
4.8.6.3 Montage af et ekstra pladelag

- Det er muligt efterfølgende at montere endnu et lag fermacell® Fibergips plader, som kan fastgøres direkte i det første lag og ikke i underkonstruktionen.
 - Samlingerne i det andet lag skal være forskudt i forhold til samlingerne i det første med mindst 200 mm i begge retninger.
 - Ved 2-lags løsninger med retkant plader, kan det første lag stødes stumpt. Eventuelle sprækker skal udspartles. Det er ikke nødvendigt at lime 1. lag med fermacell™ Klæbefuge.
 - Ved beklædning med flere lag fibergips, og der anvendes plader med spartelkanter i de inderste lag, skal spartelkanterne i de inderste lag spartles op, hvis alle pladelag er nødvendige for at væggen overholder brandkravet.
- Når 2. lag fibergips fastgøres til 1. lag, anvendes spredeklammer. Klammerne må ikke være længere end de to pladers samlede tykkelse. Alternativt kan der anvendes skruer - se tabel afsnit [4.8.16](#).
 - Det er naturligvis også muligt at fæstne 2. lag i underkonstruktionen. Så skal samlingerne forskydes med en stolpeafstand i forhold til 1. lag og der skal anvendes længere fermacell™ Skruer til det andet lag, eller klammer til underkonstruktioner i træ, jævnfør tabellerne afsnit [4.8.16](#)
 - Se endvidere tabellerne for befæstigelsesmidlernes indbydes afstande.
 - se [4.8.16](#)
 - Ved befæstigelse af 2 eller flere lag på underkonstruktion af forstærkningsstål. Kontakt teknisk afdeling, for nærmere oplysninger.

Ved montage af flere lag fermacell® Fibergipsplader kan det yderste lag fastgøres til det / de underliggende lag. Det er ikke nødvendigt at fæste det yderste lag i underkonstruktionen.



Det yderste lag fibergips fastgjort til inderste lag med spredeklammer.



Det yderste lag fermacell® Fibergips fastgjort til underkonstruktionen.

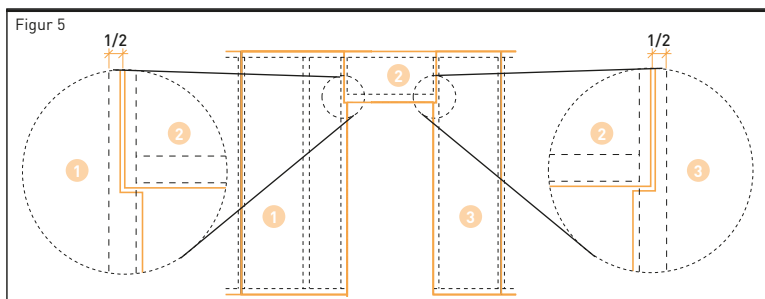
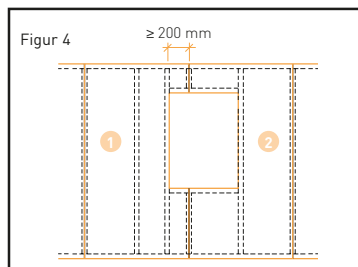
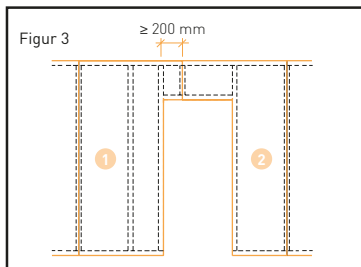
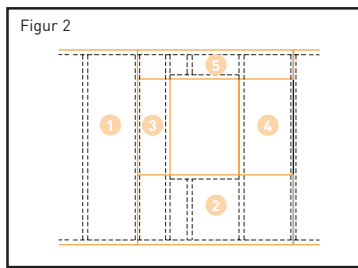
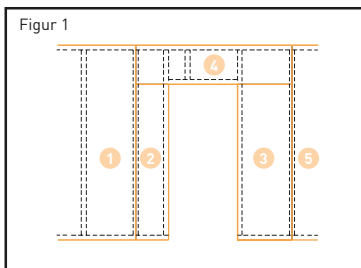
4.8.7 Dør- og vindueshuller

- For spartlede samlinger gælder, at pladesamlinger ved dør- og vinduesåbninger skal placeres over døren / vinduet, minimum 200 mm fra hjørnet af åbningen. Se figur 3 og 4.
- For samlinger med klæbefuge kan pladesamlingerne også placeres lodret over hjørnet af døren / vinduet, se figur 5. Pladesamlingerne kan også forskydes som beskrevet ovenfor.
- Alternativt kan der med alle pladesamlingsmetoder samles vandret ud fra hjørnerne af døren /

vinduet, som vist på figur 1 og 2.

- Den monteringsrækkefølge, der er vist på skitserne, er vigtig for pladesamlingens udførelse hvis der anvendes klæbefugesamling. Anvendes der spartlede samlinger har monteringsrækkefølgen ingen udførelsesmæssig betydning.

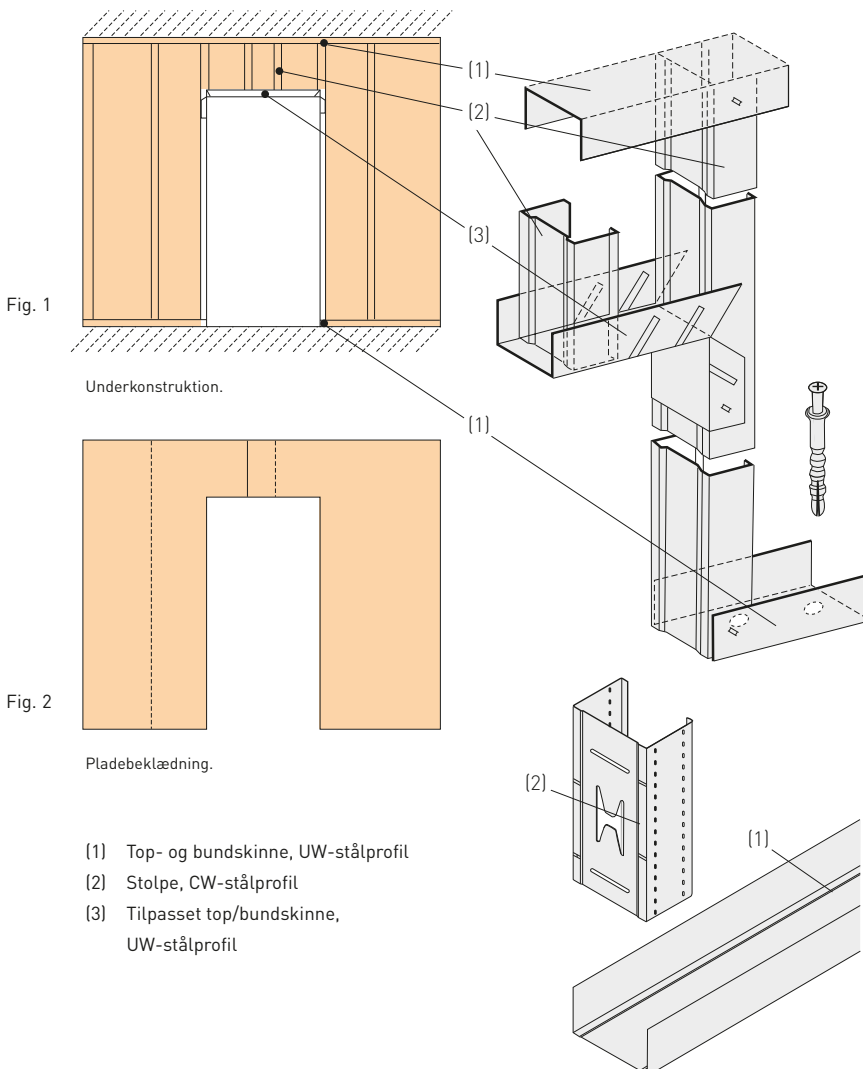
Montagerækkefølge 1 til 5



Pladesamling lodret over dørens eller vinduets hjørne må kun udføres med klæbefugesamling.

- På underkonstruktioner i stål fastgøres pladerne kun på de lodrette CW-stålfiler, mens de på underkonstruktioner i træ fastgøres på såvel lodrette som vandrette konstruktionsdele.
- Ved montering af døre og vinduer i underkonstruktioner af stål, bør der langs de lodrette karme anvendes forstærkningsprofiler. Hvis der ikke er brandkrav til væggen, kan der anvendes standard c-profiler forstærket med for eksempel trælægter.
- Kontakt dørfabrikanten for oplysninger om dørens vægt og belastning af væggen og følg i øvrigt producentens anvisninger.
- Over og under vinduer og døre monteres specialprofiler, eller på stedet tilpassede top/bundskinner.

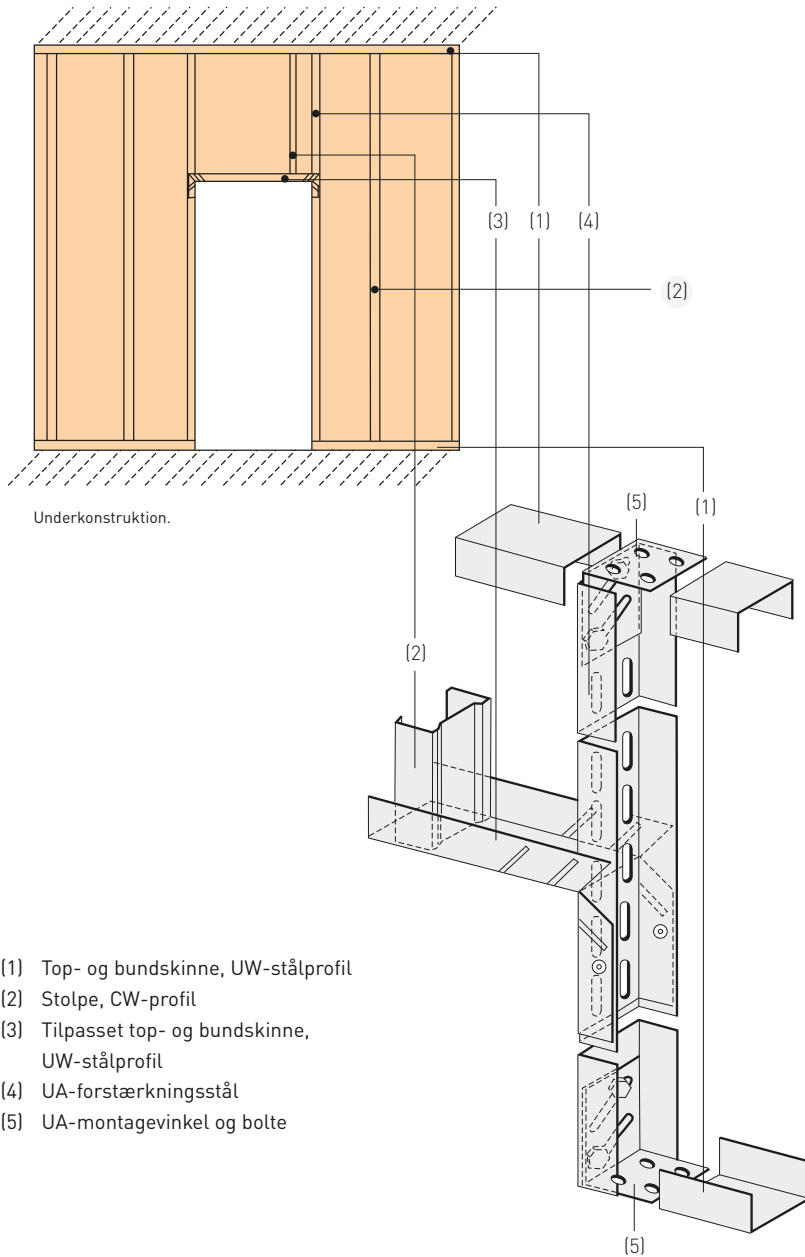
Samlingsdetaljer



| | |
|-------|--------------------------|
| 1 | GENERELT OM FERMACELL® |
| 2 | KONSTRUKTIONSOVERSIGT |
| 3 | GENERELT OM PROJEKTERING |
| 4.8.7 | FIBERGIPS MONTAGEVEJL. |
| 5 | OVERFLADEBEHANDLING |
| 6 | GULV MONTAGEVEJL. |
| 7 | POWERPANEL MONTAGEVEJL. |
| 8 | DRIFT OG VEDLIGEHOLD |
| 9 | PRODUKT-OVERSIGT |
| 10 | DOKUMENTATION |

Her er vist montage af fermacell™
Forstærkningsprofiler ved et dørhul.

Fig. 3



- (1) Top- og bundskinne, UW-stålprofil
- (2) Stolpe, CW-profil
- (3) Tilpasset top- og bundskinne, UW-stålprofil
- (4) UA-forstærkningsstål
- (5) UA-montagevinkel og bolte

4.8.8 Vægdetaljer

4.8.8.1 Hjørne- og T-samlinger

- Tværgående skillevægge kan startes hvor som helst langs en fermacell® væg, ved at den lodrette endestolpe fastgøres direkte på fermacell® Fibergips pladen. Ved specifikke lydkrav skal pladerne i den flankerende væg som minimum være adskilt. Dette løses bedst med indvendig hjørneprofil i stål, som også med fordel kan anvendes ved underkonstruktion i træ. - Se detaljerne i dette afsnit.
- Anvendes der plader med spartelkanter, skal spartelkanterne bortskæres mod ind- og udadgående hjørner, samt mod gulv og loft, således at vægfladen afsluttes med retkant mod kanter og hjørner.
- Der anvendes overmalbar elastisk fugemasse til samlingerne i de indvendige hjørner. Afstand skal være 5 mm, eller dimensioneres.
- Når fermacell® skillevægge støder op til andre bygningsdele, skal materialerne altid adskilles med elastisk fuger, da materialerne ikke har samme udvidelsesgrad ved svingende fugt- og temperaturforhold.
- Hvor der bygges vægge med brand- og/ eller lydtekniske krav, skal der anvendes en egnet fugemasse.
- Se også afsnit [4.3.9](#) og [4.8.11](#) angående elastiske fuger.

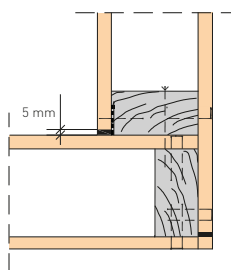


Fig. 4

Udvendig tilslutning på underkonstruktion i træ.

Indv. hjørne udføres med elastisk fugemasse.

Udv. hjørnefuge udføres med fermacell™ Klæbefuge eller Fugespartel.

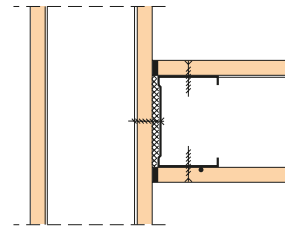


Fig. 1

Indvendig tilslutning mellem to fermacell® skillevægge.

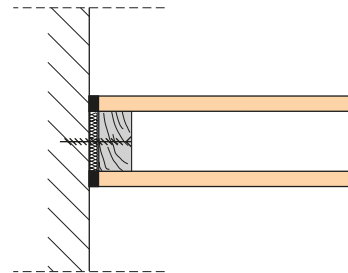


Fig. 2

Indvendig tilslutning mellem fermacell® skillevæg og andre bygningsselementer.

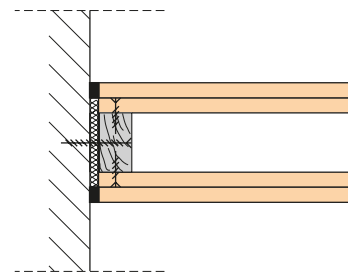


Fig. 3

- Hvis der kræves en skarp kant på et udvendigt hjørne, kan man lade den plade, der danner hjørnet, gå 1 mm forbi hjørnet. Derved opstår en snordige kant, der er god at spartle op ad. (Kun muligt ved rumhøje plader)
- Det kan desuden anbefales at benytte spartelprofiler. Se endvidere - se også [kapitel 5 - Overfladebehandling](#).

GENERELT OM
FERMACELL®
1

KONSTRUK-
TIONSOVERSIGT
2

GENERELT OM
PROJEKTERING
3

FIBERGIPS
MONTAGEVEJL.
4.8.8

OVERFLADE-
BEHANDLING
5

GULV
MONTAGEVEJL.
6

POWERPANEL
MONTAGEVEJL.
7

DRIFT OG
VEDLIGEHOLD
8

PRODUKT-
OVERSIGT
9

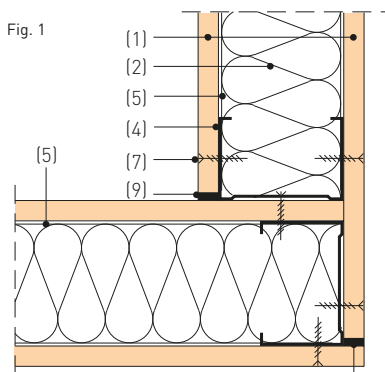
DOKUMENTATION
10

- I forbindelse med skillevægge mellem to rum, hvor der er krav til lydisolering, er det vigtigt, at en vægplade i det ene rum ikke har forbindelse til en vægplade i det andet rum.
- fermacell® Fibergips plader kan fastgøres i hjørner eller T-samlinger vha. hjørnestolper.
- Udadgående hjørnesamlinger af fermacell® Fibergips plader skal udføres enten med klæbefuge.
 - Se afsnit [4.8.6.2.3 Klæbefugesamling](#).
 - Eller med fermacell™ Fugespartel.
 - Se afsnit [4.8.6.2.4 Spartelfugesamling](#).
- Hjørnetilslutninger og T-samlinger for fermacell® vægge med enkelt og dobbelt beklædning, der er fastgjort på en underkonstruktion i træ, skal udføres på samme måde.

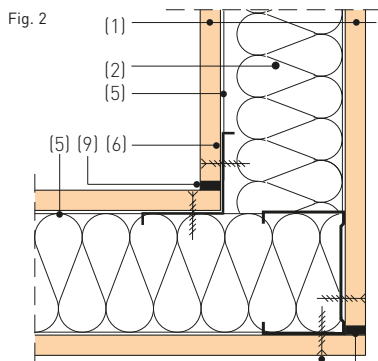
- Valg af samlingsdetaljer afhænger af konkret lyd- og brandprojektering.
- Indadgående hjørnesamlinger kan udføres med en overmalbar elastisk fugesom vist på figurerne. Indadgående hjørner må ikke klæbes med klæbefuge. Som en ekstra sikkerhed og for bedre finish kan et indadgående hjørne yderligere forstærkes med fermacell™ papirarmeringsbånd, pålimet med enten PVALim, påspartlet med fermacell™ Fugespartel eller fermacell™ SK Spartel.

Læs også kapitel 2.2
"Forudsætninger"

Generelt anbefales der altid at få udført specifik lyd- og brandprojektering til den enkelte byggesag.

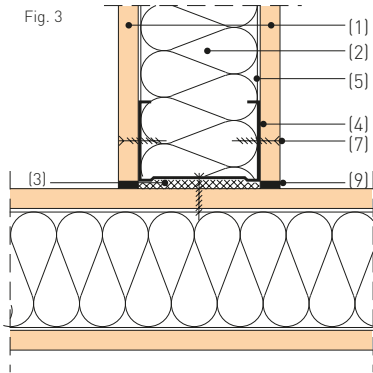


Hjørnetilslutninger med enkelt beklædning. (10)
Den viste samlingsmetode er enkel at bygge, men giver ikke en høj lydreduktion mellem de 2 rum.



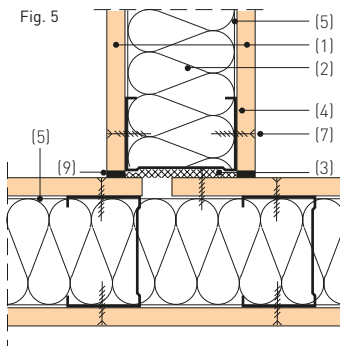
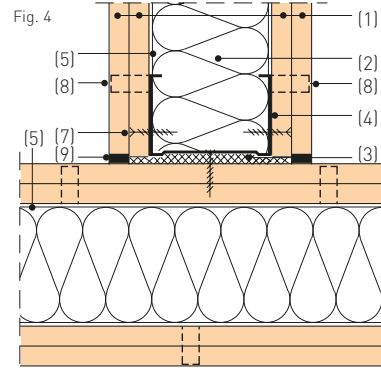
Ved at undlade plade- såvel som stålskellet forbindelsen mellem væggene i de 2 rum, opnås den mest optimerede reduktion af lydtransmissionen. Løsningen anbefales ved lydreduktion $R'w \geq 48dB$.

Signaturer: - Se næste side



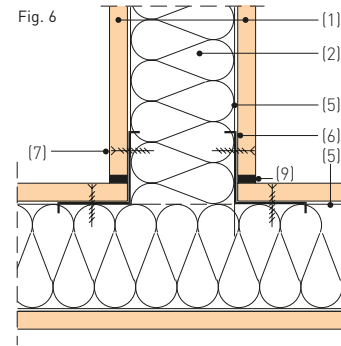
T-samlinger med et eller to lag plader. CW-stålprofilen i stål er fastgjort til fermacell® Fibergipspladen.

Den viste samlingsmetode er enkel at bygge, men giver ikke en høj lydreduktion mellem de 2 rum.



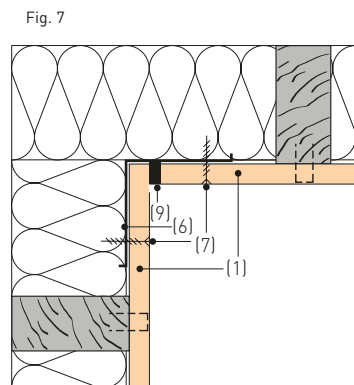
T-samling med afbrudt flanketransmission, opbygget med CW-stålprofiler.

Ved afbrydelse af den gennemgående plade forbedres lydreduktionen mellem de 2 rum.

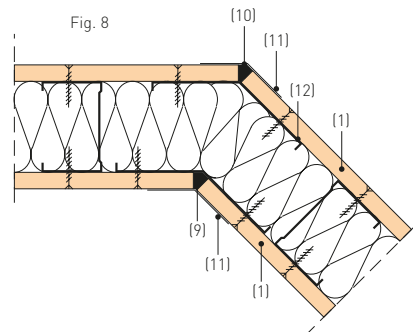


T-samling med afbrudt flanke-transmission på langs og indvendige hjørneprofiler i stål.

Ved at undlade plade- såvel som stålskelet forbindelsen mellem væggene i de 2 rum, opnås den mest optimerede reduktion af lydtransmissionen. Løsningen anbefales ved lydreduktion $R'_{w} \geq 48dB$.



- [1] fermacell® Fibergipsplader
- [2] Isoleringsmateriale
- [3] Tætningsstrimmel
- [4] CW-stålprofilen i stål
- [5] Top- eller bundskinne i stål
- [6] Indvendig fermacell™ Hjørneprofil
- [7] fermacell™ Skruer 3,9 x 30 mm



- [8] Skruer eller klammer til fastgørelse af fermacell® på fermacell®
- [9] fermacell™ Fugespartel og skillestrimmel eller 5 mm elastisk fuger (lydfuger)
- [10] Fugespartelsamling. Alternativt klæbefugesamling
- [11] Papirarmeringsbånd pålimet med PVA-lim
- [12] Hjørneprofil til variable hjørner

GENERELT OM
FERMACELL®
1

KONSTRUK-
TIONSOVERSIGT
2

GENERELT OM
PROJEKTERING
3

FIBERGIPS
MONTAGEVEJL.
4, 8, 8

OVERFLADE-
BEHANDLING
5

GULV
MONTAGEVEJL.
6

POWERPANEL
MONTAGEVEJL.
7

DRIFT OG
VEDLIGEHOLD
8

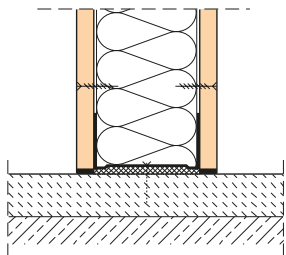
PRODUKT-
OVERSIGT
9

DOKUMENTATION
10

4.8.8.2 Tilslutninger mod gulv

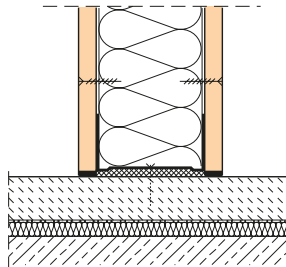
Der udføres lydfuger mod alle tilstødende bygningsdele.

Fig. 1



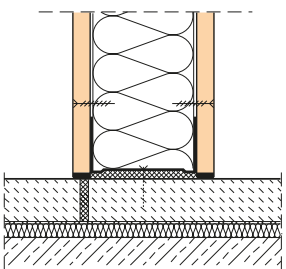
Skillevæg fastgjort i gulvopbygningen. Skillevæggen kan fjernes igen. Til gengæld må der accepteres nogen transmission af trinlyd, både fra rum til rum og til lokalerne nedenunder.

Fig. 2



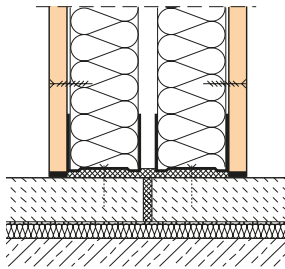
Skillevæg fastgjort i en gulvopbygning med trinlydsdæmpning mod lokalerne nedenunder. Skillevæggen kan fjernes igen. Til gengæld må der accepteres nogen transmission af trinlyd fra rum til rum, hvorimod trinlydstransmissionen mod lokalerne nedenunder er reduceret.

Fig. 3



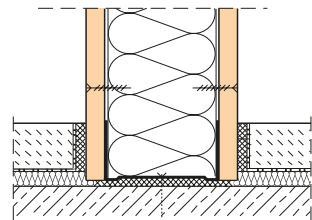
Skillevæg fastgjort i gulvopbygning med trinlydsdæmpning mod lokalerne nedenunder. Her er gulvopbygningen yderligere brudt for at dæmpe trinlydens transmission fra rum til rum.

Fig. 4



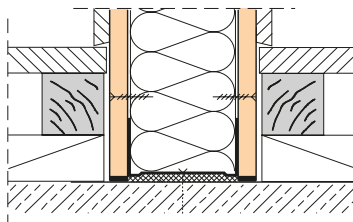
Dobbeltstaket skillevæg fastgjort i gulvopbygning med trinlydsdæmpning mod lokalerne nedenunder. Her er gulvopbygningen ligeledes brudt for at dæmpe trinlydstransmissionen fra rum til rum.

Fig. 5



Skillevæg fastgjort direkte i den underliggende bærende gulvkonstruktion uden mekanisk forbindelse til gulvopbygningen med trinlydsdæmpning. På denne måde opnås den mest optimerede reduktion af luft- og trinlydstransmissionen. Løsningen kan anvendes ved luftlydsreduktion $R'_{w} \geq 48$ dB.

Fig. 6



Skillevæg fastgjort direkte i den underliggende bærende gulvkonstruktion uden mekanisk forbindelse til gulvopbygningen.

På denne måde opnås den mest optimerede reduktion af luft- og trinlydstransmissionen. Løsningen kan anvendes ved luftlydsreduktion $R'_{w} \geq 48$ dB.

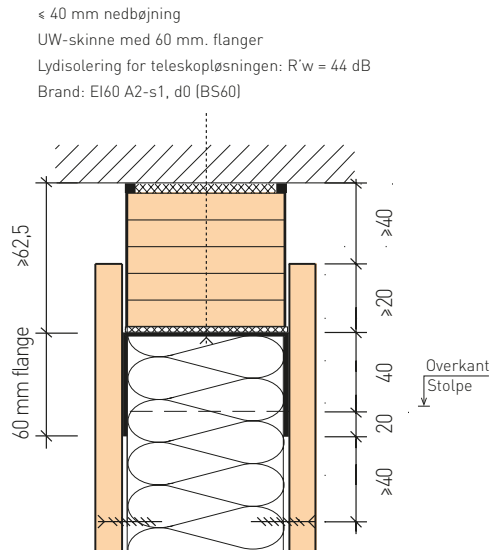
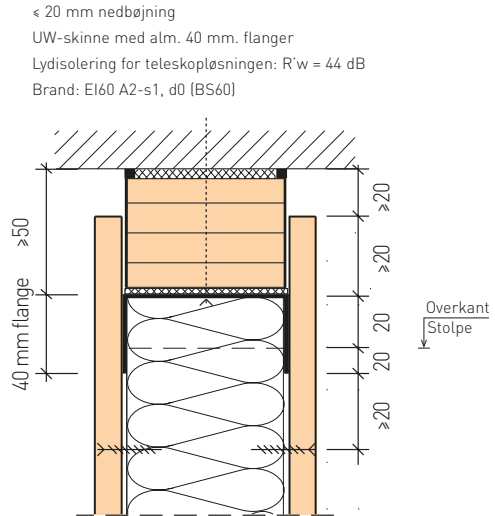
4.8.9 Teleskopisk tilslutning op mod nedbøjende konstruktioner

4.8.9.1 Teleskopisk tilslutning med standard UW-profiler

- Skal indbygges, hvis der forventes nedbøjning af loftet/dækket efter montering af skillevægge. Denne opbygning bør eksempelvis bruges under lange etagedækelementer i spændbeton.
- Hvor der kræves en brandisolerende teleskopisk tilslutning, uden særlige krav til lydisoleringen, kan samlingen udføres med fibergips strimler, der er skåret, så de passer i bredden til det tilstødende UW-stålstålprofil. Strimler klammes eller skrues sammen, evt suppleret med fermacell™ Klæbefuge eller fermacell™ Klæbefuge greenline. Samling af sektioner med strimler udføres med overlap.

Se detaljer.

- Den samlede tykkelse på lagene af fibergips strimler skal være tilstrækkelig til at håndtere nedbøjning i konstruktionen, samt 20 mm overlapning mod vægpladerne.
- Fibergips strimlerne kan med fordel monteres i en UW-stålstålprofil tilsvarende den i væggen, for nemmere montage og pænere afslutning.
- I fald der ikke er brandkrav til væggen, kan fibergips strimlerne erstattes med tømmer i passende dimension.
- Strimmel-bundterne eller træ-reglarne fastgøres pr. min. 700 mm. til øvre bærende konstruktion, eller iht. statiske beregninger med egnet kraftoverførende befæstigelse.
- Der udføres lydfuger mod alle tilsluttende bygningsdele.
- De viste teleskopløsninger kan normalt ikke anvendes ved brandsektionsvægge, da dæk over brandsektionsvægge forventes at have større nedbøjninger end de viste teleskopløsninger kan optage.



4.8.9.2 Teleskopisk tilslutning med UWT- eller UWTx-profiler

- Til bla. brandsektionsvægge anbefales brugen af UWT- og UWTx-profiler, der tillader 60 eller 100 mm teleskopisk tilslutning mod loftet / dækket.
- Teleskopiske tilslutninger mod loft/dæk skal indbygges, hvis der forventes nedbøjning af loftet/dækket efter monteringen af skillevæggene. Denne opbygning bør eksempelvis bruges under etagedækelementer i spændbeton.
- Bagpå UWT-profilerne påklæbes fermacell™ selvklæbende polyethenbånd.
- UWT profilerne fæstnes i loftet med egnede skruer/befæstigelsesmidler pr. 500 mm.

- Øverste række skruer i vægpladerne placeres, så de ikke kommer i kollision med teleskoptilslutningens evne til at optage loftets/dækkets nedbøjning.
- Der udføres lydfuger mod alle tilsluttende bygningsdele.
- Ved ikke bærende brandsektionsvægge, skal der tages højde for at der jævnfør bygningsreglementet skal regnes med en nedbøjning af etagedækket på 1/100 af spændvidden for dæk af beton eller træ, henholdsvis 1/50 af spændvidden for dæk af stål. Ved brandsektionsvægge skal den valgte teleskopløsning derfor dimensioneres efter dette.

Fig. 1

Teleskopprofil UWT 75-60 1.0, UWT 100-60 1.0, UWT 125-60 1.0 og UWT 150-60 1.0 ≤ 60 mm nedbøjning.

Lydisolering for teleskopløsningen: CW75 profiler, $R'w \geq 44$ dB, CW100 profiler eller bredere, $R'w \geq 48$ dB.

Brand: EI60 A2-s1,d0 (BS60) jf. konstruktionsoversigten.

Denne teleskopløsning med 60 mm nedbøjningsmulighed kan også opbygges som vist på figur 3 og 4.

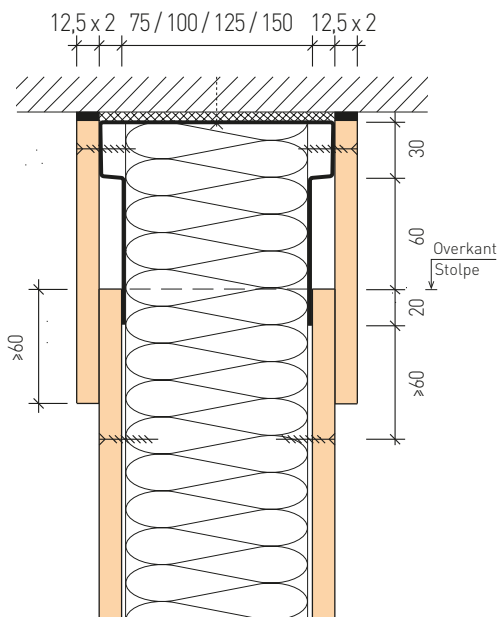
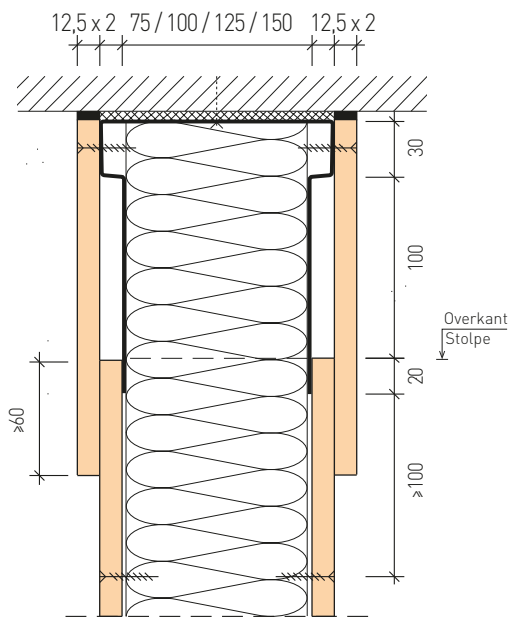


Fig. 2

Teleskopprofil UWT 75-100 2.0, UWT100-100 2.0, UWT 125-100 2.0 og UWT 150-100 2.0 ≤ 100 mm nedbøjning.

Lydisolering for teleskopløsningen: CW75 profiler, $R'w \geq 44$ dB, CW100 profiler eller bredere, $R'w \geq 48$ dB.

Brand: EI60 A2-s1,d0 (BS60) jf. konstruktionsoversigten.



1 GENERELT OM FERMACELL®
2 KONSTRUKTIONSOVERSIGT
3 GENERELT OM PROJEKTERING
4.8.9 FIBERGIPS MONTAGEVEJL.
5 OVERFLADEBEHANDLING
6 GULV MONTAGEVEJL.
7 POWERPANEL MONTAGEVEJL.
8 DRIFT OG VEDLIGEHOLD
9 PRODUKT-OVERSIGT
10 DOKUMENTATION

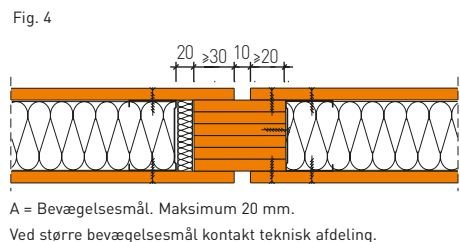
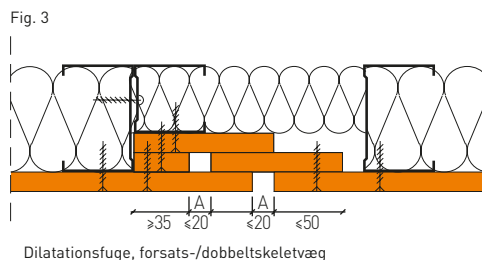
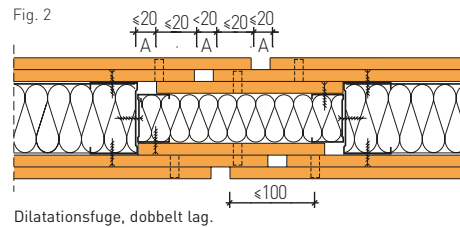
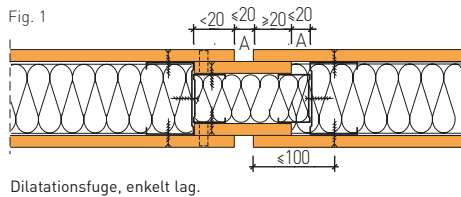
4.8.10 Dilatationsfuger / bevægelsessamlinger i vægge

- Dilatationsfuger skal anvendes i fermacell® Skillevægge, da fibergipsplader er udsat for længdeforandringer ved ændret rumklima (relativ luftfugtighed).
- Der må være maks. 8 m mellem dilatationsfuger ved spartlede samlinger og maks. 10 m ved anvendelse af klæbede samlinger.
- Dilatationsfuger skal altid anvendes i fermacell® skillevægge, hvor der i forvejen også er dilatationsfuger i bygningen.
- Større afstande mellem dilatationsfuger kan tillades afhængigt af bla. væggenes dimension, geometri, åbninger, temperatur og fugtforhold. Kontakt teknisk afdeling.

- Skal der etableres dilatationsfuge midt i en væg, kan den udføres som bevægelig tilslutning som vist herunder. Fig. 1-4. Her er det vigtigt, at der generelt sker en konsekvent adskillelse af fermacell® beklædningen og underkonstruktionen. Der skal tages højde for tiltag til sikring af den krævede brandmodstand.
- Skal der etableres en dilatationsfuge op ad en væg, kan tilslutningen op ad væggen udføres som teleskopisk tilslutning magen til dem, der er vist i afsnit [4.8.9.1](#)
- Skal der etableres dilatationsfuge over en dør eller et vindue, placeres denne i midten af åbningen.

Der må være maks. 8 m mellem dilatationsfuger ved spartlede samlinger og maks. 10 m ved klæbede samlinger.

Ved givne konstruktioner/situationer er større afstande måske en mulighed. Kontakt teknisk afdeling for yderligere information.



4.8.11 Elastiske fuger

- Elastiske fuger skal dimensioneres og udføres, så de optager eventuelle bevægelser mellem bygningsdelene.
- For at opfylde kravene til bevægelse skal samlingerne mod tilstødende vægge, gulve og lofter fuges med en dertil velegnet elastisk fugemasse med en varig elasticitet på min. 20%.
- Tætningsstrimler af fx mineraluld skal bruges, hvor underkonstruktionen støder op til tilstødende bygningsdele.
- Brandsikre eller lydisolierende elastiske fugemasser skal bruges til skillevægge, hvor der er specielle krav til dette.
- Elastisk fugemasse og eventuel grunder, skal være egnet til brug med fibergipsplader.
- Der henvises til producentens anvisninger, "Fugehåndbogen" fra FSO, samt [kapitel 5 - Overfladebehandling](#).

4.8.12 Dampspærre

- I ydervægge bør der anvendes en godkendt dampspærre lige bagved pladen eller op til 1/3 inde i isoleringen. Dampspærren må hverken have fejl eller være i stykker. Det forventes, at en dampspærre er udført lufttæt. Følg altid leverandørens anvisninger.
- Hvis man overvejer en løsning med ydervægge uden dampspærre, skal der udføres en dugpunktsberegning af en rådgivende ingeniør.
- Dampspærre undlades i vådrum.
 - Se mere i afsnit [4.8.13](#) om vådrum samt gældende SBI 252 vådrumsanvisning.

fermacell® Fibergips er diffusionsåben og kan derfor bruges i vægopbygninger uden dampspærre. Pladen har en vanddampdiffusions-modstand Z på 0,8 GPa.s.m²/kg, svarende til $\mu=13$.

Det anbefales altid at udføre en dugpunktsberegning for den specifikke konstruktion.

GENERELT OM
FERMACELL®
1

KONSTRUK-
TIONSOVERSIGT
2

GENERELT OM
PROJEKTERING
3

FIBERGIPS
MONTAGEVEJL.
4.8.11

OVERFLADE-
BEHANDLING
5

GULV
MONTAGEVEJL.
6

POWERPANEL
MONTAGEVEJL.
7

DRIFT OG
VEDLIGEHOLD
8

PRODUKT-
OVERSIGT
9

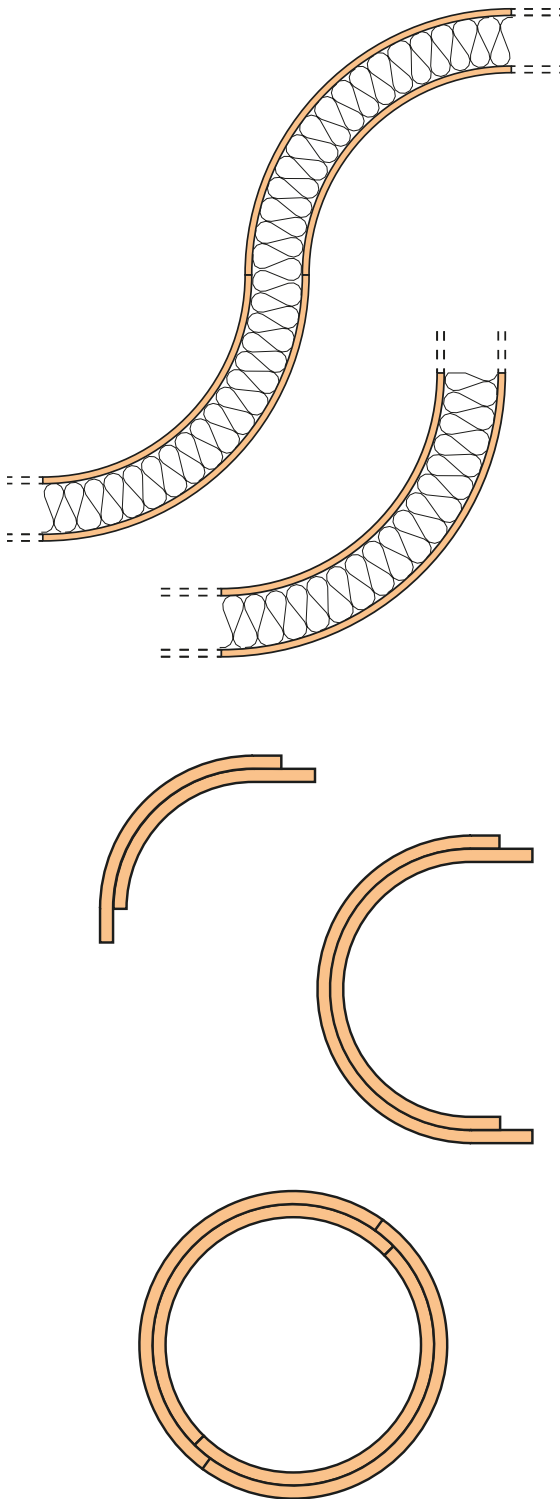
DOKUMENTATION
10

4.8.13 Vådtrum

- 15 mm fermacell® Fibergips understøttet pr. 300 mm kan anvendes i et lag som vægge i vådrum, jævnfør SBi Vådrams-anvisning.
- 2 x 12,5 mm fermacell® Fibergips understøttet pr. 450 mm kan også anvendes som vægge i vådrum, jævnfør SBi Vådrams-anvisning.
- Væghængte toiletter monteres på et velegnet toiletunderstel til lette vægge, som monteres efter leverandørens anvisninger. Ved ophæng af håndvaske udføres der passende forstærkninger bag fibergipsen.
- Dampspærren undlades i vådrum. I våd-zonen påføres vådrumsmembran, i fugtig zone påføres vådrumsmaling. Disse overflader er tilstrækkeligt diffusionstætte til, at dampspærren kan undlades. Opsættes der alligevel dampspærre bag disse tætte overflader, risikeres det at der ophobes fugt i det mellem-liggende lag med risiko for skimmel- og fugtskader. Der henvises særligt til gældende SBi Vådrams-anvisning.

- Dampspærren fra tilstødende rum skal føres ud til fermacell® Fibergips pladen i vådrummet og slutte tæt i klemme bag ved denne. På denne måde opnåes den fornødne tæthed.
- Der skal påføres vådrumsmembran i vådzone efter anvisningerne i SBi Vådrams-anvisning. Se også vådrums-membranleverandørernes anvisninger for udførelse på fibergips.
- I vådrum skal spartelkanter spartles med fermacell™ fugespartel og papirarmeringsbånd, jf. pkt. [4.8.6.2.1](#). Retkantede plader limes med fermacell™ klæbefuge jf. pkt. [4.8.6.2.2](#). Finis-harbejde i fugtig zone udføres med fermacell™ Powerpanel finspartel, eller velegnet vådrums-sandspartel.
- Alternativt til fibergips kan der også anvendes den cementbaserede uorganiske fermacell® Powerpanel H₂O plade. Pladen er velegnet til lokaler med højere fugtbelastning eller, hvor der af andre årsager kræves uorganisk plade.
 - Se mere i [kapitel 7 - Powerpanel Montagevejledning](#).





4.8.14 Buede og krumme fibergips konstruktioner

Der er tre muligheder for at fremstille buede væg- eller lofts konstruktioner med 10 mm og 12,5 mm fermacell® Fibergips plader. Hvilken af mulighederne man skal anvende, afhænger hovedsageligt af bøjningsradiusen på de flader, der skal beklædes.

- Radius ≥ 4000 mm, tør bøjning med underkonstruktionsafstand ≤ 300 mm. Her anvendes der store plader (min. 900×2400 mm.), som fastgøres på tværs af underkonstruktionen. (Pladerne ligger ned)
- Radius ≤ 4000 mm til ≥ 1500 mm, fugtig bøjning (på byggepladsen/værkstedet) med underkonstruktionsafstand ≤ 250 mm. fermacell® Fibergips pladerne skal gøres fugtige over en periode på mindst 10 timer, hvorefter de kan bøjes til den ønskede radius ved hjælp af en skabelon. Når fermacell® Fibergips pladerne er tørre, opnår de den oprindelige styrke igen og bevarer den buede form. Med denne løsning anbefales store plader fx 900×2500 / 1200×2500 mm. udføres nemmest med fermacell® Fibergips 10 mm.
- Radius ≤ 1500 mm kan bestilles udført ved specialfirma. -Forhør teknisk afdeling.
- Der kan special fremstilles buede, krumme og dobbelt-krumme former. Til fx søjleinddækninger, hvælvinger, loftafslutninger og vindueslysninger.
- Se også afsnit [7.2.7](#) Buede vægge med fermacell® Powerpanel H₂O.

GENERELT OM
FERMACELL®
1

KONSTRUK-
TIONSOVERSIGT
2

GENERELT OM
PROJEKTERING
3

FIBERGIPS
MONTAGEVEJL.
4.8.14

OVERFLADE-
BEHANDLING
5

GULV
MONTAGEVEJL.
6

POWERPANEL
MONTAGEVEJL.
7

DRIFT OG
VEDLIGEHOLD
8

PRODUKT-
OVERSIGT
9

DOKUMENTATION
10

4.8.15 Opsætning med Klæbemørtel

Opsætning af fermacell® Fibergips plader med fermacell™ Klæbemørtel bør kun bruges til fibergips plader med spartelkant (se pkt. 4.2.1) eller retkant ved fugespartelsamling (se pkt. 4.2.3).

Sådan gør du:

- Cementbaserede og mineralske underlag er velegnede. Er du i tvivl om underlagets egnethed, lav da en lille testopklæbning, lad den hærde, og lav til slut en destruktiv undersøgelse af vedhæftningen til underlaget.
- Underlaget skal være tørt, svind- og spændingsfrit og uden risiko for indtrængende eller opstigende fugt.
- Underlagene for fermacell™ Klæbemørtel bør primes for at få en stabil og god vedhæftning.

Er du i tvivl om underlagets egnethed, lav da en testopklæbning, lad den hærde, og lav til slut en destruktiv undersøgelse af vedhæftningen til underlaget.

- Pladerne lægges vandret og fermacell™ Klæbemørtel påføres. Til 10 mm plader påføres pladerne klæbemørtel i knyt-nævestore klatter med en afstand på cirka 400 mm. Til plader på 12,5 mm eller derover kan afstanden være op til 600 mm.

- Påfør en ubrudt stribe klæbemørtel langs kanten af vægge, døre og vinduer for at begrænse luftbevægelse bag pladerne.
- På meget jævne underlag, kan klæbemørtelen påføres hele pladen med tandspartel med min. 10-14 mm tænder.
- Hvis der er brug for isolering eller dampspærre, kan klæbemørtelen ikke anvendes, og i stedet skal der opbygges en forsatsvæg i træ- eller stålprofiler.
- Pladerne sættes op på væggen og trykkes mod den, til de klæber fast, hvorefter de presses ind, så de passer lodret, vandret og diagonalt. Brug en lang lodstok og retskinne.
- Klæbemørtlen må ikke trænge ind i samlingen mellem pladerne.
- Retkantede plader skal sættes med 5-7 mm afstand, spartelkantplader stødes tæt. fermacell™ Klæbefuge kan ikke benyttes, da pladerne vil forrykke sig, når klæbefugen presses sammen.
- Når klæbemørtlen er størknet, følges samme fremgangsmåde som for normal montage af fibergipsplader med spartelfugesamlinger og spartelkantsamlinger.
- Sørg for, at der er et mellemrum på ca. 5 mm mellem pladerne og andre bygningsdele.
- Det anbefales at bruge ekstra mekaniske fastgørelser omkring dørkarme, vaske, vindueskar-me etc.
- Som alternativ til fermacell™ klæbemørtel kan der anvendes en hurtigthærdende pladelim fra fx LIP [Pladelim Grov 460]. Forbehandling og montage udføres iht. leverandørens anvisninger.

Tabel 1:

Nødvendig mængde fermacell™ Klæbemørtel til forskellige typer overfladestruktur på vægunderlag.

| Vægstruktur | Kg pr. m ² vægflade |
|-------------------------|--------------------------------|
| Meget jævn overflade | 1,5 - 2 |
| Normalt ujævn overflade | 3 - 4 |

4.8.16 Fastgørelsesafstande og forbrug af klammer, skruer eller søm - Vægge

Tabel 1:

1. og 2. lag fastgjort i underkonstruktionen.

| Pladetykkelse | Klammer (galvaniserede og harpiksbehandlede), d ≥ 1,5 mm, rygbredde ≥ 10 mm | | | fermacell™ Skruer, diameter = 3,9 mm | | | Galvaniserede søm med harpiks, riflede eller ringsøm diameter ≥ 2,0 mm | | |
|--|---|--------------|--------------------------------|--------------------------------------|--------------|--------------------------------|--|--------------|--------------------------------|
| | Længde (mm) | Afstand (mm) | Forbrug (stk./m ²) | Længde (mm) | Afstand (mm) | Forbrug (stk./m ²) | Længde (mm) | Afstand (mm) | Forbrug (stk./m ²) |
| Stål - ét lag | | | | | | | | | |
| 10 mm [c-c 450] | - | - | - | 30 | 250 | 13 / 17 | - | - | - |
| 12,5 mm [c-c 600] | - | - | - | 30 | 250 | 10 / 14 | - | - | - |
| 15 mm [c-c 600] | - | - | - | 30 | 250 | 10 / 14 | - | - | - |
| 18 mm [c-c 600] | - | - | - | 40 | 250 | 10 / 14 | - | - | - |
| Stål - to lag/2. lag i underkonstruktionen (c-c 600) | | | | | | | | | |
| 1. lag: 10 mm | - | - | - | 30 | 400 | 6 | - | - | - |
| 2. lag 10 mm | - | - | - | 40 | 250 | 10 / 14 | - | - | - |
| 1. lag 12,5 mm | - | - | - | 30 | 400 | 6 | - | - | - |
| 2. lag 12,5 mm | - | - | - | 40 | 250 | 10 / 14 | - | - | - |
| 1. lag 15 mm | - | - | - | 30 | 400 | 6 | - | - | - |
| 2. lag 12,5 eller 15 mm | - | - | - | 40 | 250 | 10 / 14 | - | - | - |
| Træ - ét lag | | | | | | | | | |
| 10 mm (c-c 450) | ≥ 30 | 200 | 16 | 30 | 250 | 13 / 17 | ≥ 30 | 150 | 22 |
| 12,5 mm [c-c 600] | ≥ 35 | 200 | 12 | 30 | 250 | 10 / 14 | ≥ 33 | 150 | 16 |
| 15 mm [c-c 600] | ≥ 44 | 200 | 12 | 40 | 250 | 10 / 14 | ≥ 37 | 150 | 16 |
| 18 mm [c-c 600] | ≥ 50 | 200 | 12 | 40 | 250 | 10 / 14 | ≥ 40 | 150 | 16 |
| Træ - to lag/2. lag i underkonstruktionen (c-c 600) | | | | | | | | | |
| 1. lag 10 mm | ≥ 35 | 400 | 6 | 30 | 400 | 6 | ≥ 33 | 300 | 8 |
| 2. lag 10 mm | ≥ 50 | 200 | 12 | 40 | 250 | 10 / 14 | ≥ 45 | 150 | 16 |
| 1. lag 12,5 mm | ≥ 35 | 400 | 6 | 30 | 400 | 6 | ≥ 33 | 300 | 8 |
| 2. lag 12,5 mm | ≥ 50 | 200 | 12 | 40 | 250 | 10 / 14 | ≥ 45 | 150 | 16 |
| 1. lag 15 mm | ≥ 44 | 400 | 6 | 40 | 400 | 6 | ≥ 37 | 300 | 8 |
| 2. lag 12,5 eller 15 mm | ≥ 60 | 200 | 12 | 55 | 250 | 10 / 14 | ≥ 50 | 150 | 16 |

Tabel 2:

Yderste lag fastgjort i underliggende lag. (Underliggende lag fastgjort som i Tabel 1)

| Pladetykkelse | Spredeklammer (galvaniserede og harpiksbehandlede), diameter ≥ 1,5 mm, afstand mellem rækkerne ≤ 400 mm | | | fermacell™ Skruer, diameter ≥ 3,9 mm, afstand mellem rækkerne ≤ 400 mm | | |
|---|---|--------------|--------------------------------|--|--------------|--------------------------------|
| | Længde (mm) | Afstand (mm) | Forbrug (stk./m ²) | Længde (mm) | Afstand (mm) | Forbrug (stk./m ²) |
| 10 mm fibergips på 10 eller 12,5 mm fibergips | 18 - 19 | 150 | 22 | 30 | 250 | 13 |
| 12,5 mm fibergips på 12,5 eller 15 mm fibergips | 21 - 22 | 150 | 22 | 30 | 250 | 13 |
| 15 mm fibergips på 15 mm fibergips | 25 - 28 | 150 | 22 | 30 | 250 | 13 |
| 18 mm fibergips på 15 mm fibergips | 28 - 32 | 150 | 22 | 40 | 250 | 13 |
| 18 mm fibergips på 18 mm fibergips | 31 - 34 | 150 | 22 | 40 | 250 | 13 |

Tabel 3:

Fastgørelse af K₂ 30 og K₂ 60 vægbeklædning (brandbeskyttende pladebeklædning i henholdsvis 30 og 60 minutter).

| Pladetykkelse | Klammer (galvaniserede og harpiksbehandlede), d ≥ 1,5 mm, rygbredde ≥ 10 mm | | | fermacell™ Skruer, diameter = 3,9 mm | | | Underkonstruktionsafstand (mm) |
|-------------------|---|--------------|---------------------------|--------------------------------------|--------------|--------------------------|--------------------------------|
| | Længde (mm) | Afstand (mm) | Klammer-rækkeafstand (mm) | Længde (mm) | Afstand (mm) | Skruer-rækkeafstand (mm) | |
| K ₂ 30 | | | | | | | |
| 1. lag: 10 mm | 32 | 300 | 400 | 400 | 30 | 300 | 400 |
| 2. lag: 10 mm | 32 | 150 | 400 | 400 | 30 | 150 | 400 |
| 18 mm | 50 | 150 | 400 | 400 | 40 | 150 | 400 |
| K ₂ 60 | | | | | | | |
| 1. lag: 12,5 mm | 32 | 400 | 600 | 600 | 30 | 400 | 600 |
| 2. lag: 12,5 mm | 45 | 200 | 600 | 600 | 40 | 200 | 600 |
| 3. lag: 12,5 mm | 32 | 150 | 300 | - | 30 | 150 | 300 |
| 1. lag: 15 mm | 45 | 200 | 600 | 600 | - | - | - |
| 2. lag: 15 mm | 28 CD* | 150 | 300 | - | - | - | - |

Ved flørelagsbeklædninger kan det yderste pladelag fastes i de/det bagvedliggende pladelag med de i tabellen viste skruer / klammer. Underkonstruktionens dimension skal tilpasses befæstigelsesmidlets længde. *CD er en spredeklamme.

GENERELT OM
FERMACELL®
1

KONSTRUK-
TIONSOVERSIGT
2

GENERELT OM
PROJEKTERING
3

FIBERGIPS
MONTAGEVEJL.
4.8.16

OVERFLADE-
BEHANDLING
5

GULV
MONTAGEVEJL.
6

POWERPANEL
MONTAGEVEJL.
7

DRIFT OG
VEDLIGEHOLD
8

PRODUKT-
OVERSIGT
9

DOKUMENTATION
10

| Information | |
|--------------------------------|-------------------|
| NETTO, Bygholm Bakker, Horsens | |
| Bygherre | Salling Group A/S |
| Arkitekt | C.F. Møller A/S |
| Ingeniør | Arne Elkjær A/S |
| Entreprenør | Innovater A/S |
| Element lev.: | Roust Træ A/S |

Byggeriet er DNGB Guld Certificeret



4.9 Montage af lofter, skråvægge og skunkvægge

4.9.1 Generelt om montage af lofter, skråvægge og skunkvægge

- fermacell® Fibergips plader har den fordel, at de kan fastgøres på underkonstruktioner i træ vha. skruer, søm eller klammer - se afsnit [4.9.6](#)
- I lofter, hvor ekstra lydisolering spiller en væsentlig rolle (fx ved opbygning af etageadskillelser mellem boligenheder), skal gennembrydning af loftet til installationer helt undlades.
- Hvor gennembrydning af loftet er uundgåelig (fx ved indbyggede lysarmaturer), anbefales brug af nedhængte lofter eller lyd- og brandkapper over gennembrydningerne.
- Pladerne skal altid være understøttede langs 2 lang- eller kortkanter, pladerne kan således

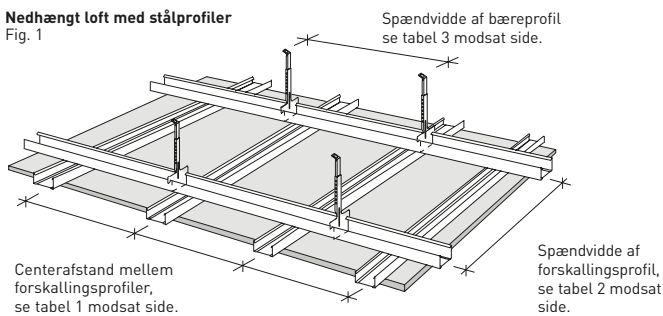
også monteres på tværs af forskallingen. Det er ikke nødvendigt med løsholter mellem forskalling. Der skal dog lokalt monteres løsholter bag pladestød, hvis der efterfølgende ophænges tunge emner i loftet.

- Ved montage af et ekstra pladelag - se afsnit [4.8.6.3](#)
- Ved montage af lofter med fermacell® Fibergips plader skal afstande og spændvidder af forskalling og bæreprøfer være iht. afsnit [4.9.2](#). Fastgørelsesafstande og befæstigelse iht. afsnit [4.9.6](#)



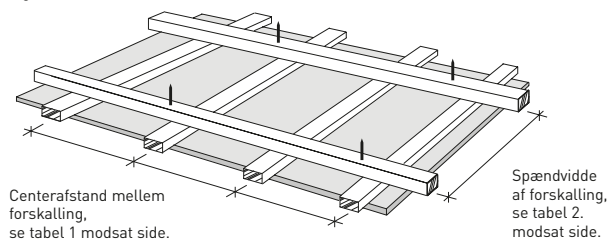
4.9.2 Forskalling og bæreprøfer - Afstande og spændvidder

Nedhængt loft med stålprofiler
Fig. 1



Loft fastgjort direkte på bjælkelag/tagkonstruktion

Fig. 2



Tabel 1:

Afstand mellem forskalling

| Anvendelsesområde | Underkonstruktionsafstand | | | |
|---|---------------------------|---------|-------|-------|
| Underkonstruktionens maks. centerafstande i mm efter fermacell® Fibergips tykkelse ⁽¹⁾ | 10 mm | 12,5 mm | 15 mm | 18 mm |
| Lodrette flader (skillevægge, vægbeklædninger, forskalling) | 500 | 625 | 750 | 900 |
| Vandrette flader (forsænkede lofter, loftsbeklædning) | 360 | 450 | 540 | 645 |
| Beklædning af skråvægge (10°-50° hældning) | 400 | 500 | 600 | 720 |

⁽¹⁾ Tallene gælder ved konstant klima i omgivelser op til 80% relativ fugtighed.

Før vægge i vådrum skal underkonstruktionen sættes tættere, se mere i afsnit [4.8.13 vådrum](#).

Tabel 2:

Spændvidde af forskalling / nederste CD profil

| Underkonstruktionsafstand i mm | | Tilladelig spændvidde i mm ved ⁽¹⁾ en vægt af loftpladerne op til | | |
|--------------------------------|------------------|--|----------------------|----------------------|
| Stålfprofiler ⁽¹⁾ | | 15 kg/m ² | 30 kg/m ² | 50 kg/m ² |
| Nederste CD profil | CD 60 × 27 × 0,6 | 1 000 | 1 000 | 750 |
| Træ (bredde × højde) i mm | | | | |
| Flere typer træforskalling | 45 × 45 | 1 150 | 1 050 | 950 |
| | 56 × 38 | 850 | 800 | 700 |
| | 95 × 22 | 600 | 500 | 450 |

⁽¹⁾ Er der brandkrav til loftet, kontroller da om spændvidden for brandgodkendelsen er mindre end den, der vises her i skemaet.

⁽²⁾ Gængse stålfprofiler iht. DIN 18182 eller EN 14195.

Tabel 3:

Spændvidde af bærende konstruktion / øverste CD profil

| Underkonstruktionsafstand i mm | | Tilladelig spændvidde i mm ved en vægt af ⁽¹⁾ loftpladerne op til | | |
|--------------------------------|------------------|--|----------------------|----------------------|
| Stålfprofiler ⁽²⁾ | | 15 kg/m ² | 30 kg/m ² | 50 kg/m ² |
| Øverste CD profil | CD 60 × 27 × 0,6 | 900 | 750 | 600 |

⁽¹⁾ Er der brandkrav til loftet, kontroller da om spændvidden for brandgodkendelsen er mindre end den, der vises her i skemaet.

⁽²⁾ Gængse stålfprofiler iht. DIN 18182 eller EN 14195.

4.9.3 Eksempler på underkonstruktioner

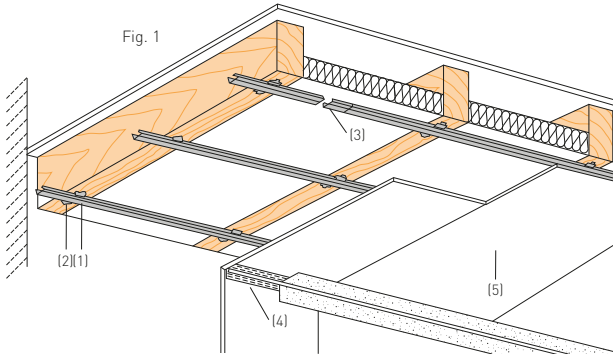


Fig. 1

Lydbøjler under etagedæk af træ:

- (1) CD-profil eller hatprofil
- (2) Lydbøjler
- (3) Samlestykke til CD-profil eller hatprofil
- (4) Evt. spartelprofil
- (5) fermacell® Fibergips

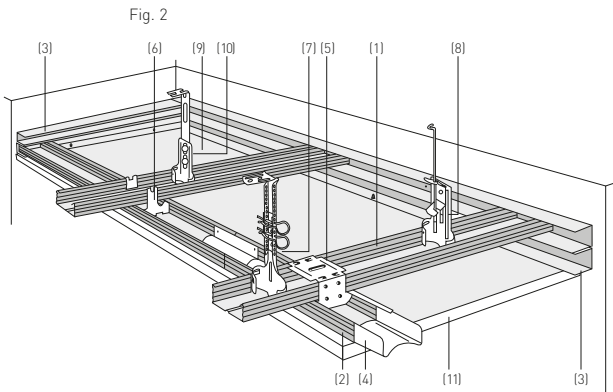


Fig. 2

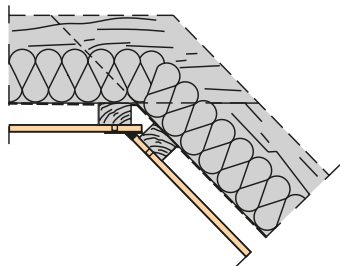
Nedhængt loft af CD-profiler i 2 lag:

- (1) Øverste CD-profiler
- (2) Nederste CD-profiler
- (3) U-profiler monteret på væg
- (4) Samlestykke til CD-profiler
- (5) 2-vejs justerbart samlestykke
- (6) 2-vejs justerbart samlestykke
- (7) - (10) Forskellige højdejusterbare ophængningssystemer
- (11) fermacell® Fibergips

4.9.4 Detaljer for lofter, skråvægge og skunkvægge

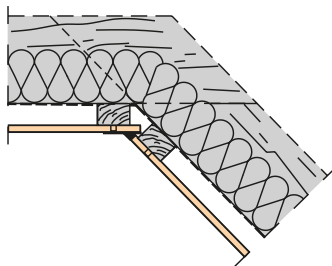
- Hjørnet mellem loftet og skråvæggen kan udføres på tre forskellige måder.

Fig. 1



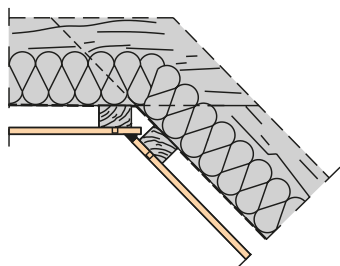
Samling med fermacell™ Fugespartel og fermacell™ Papirarmeringsbånd.

Fig. 2



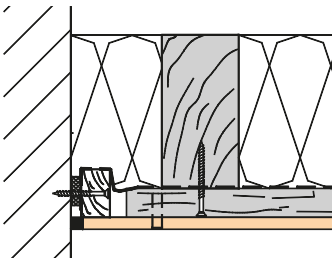
Samling med fermacell™ Fugespartel og sliptape. Tapen placeres på den plade, der går bag om hjørnet, og der spartles op mod tapen. Når spartelen er hærdet, bortskares den synlige tape.

Fig. 3



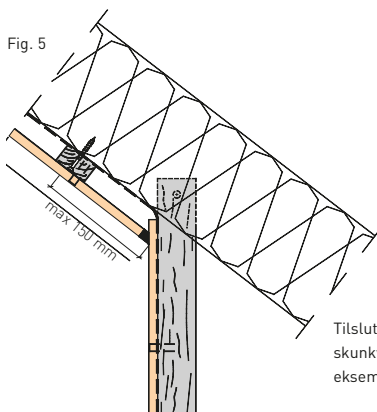
Samling udfyldt med overmalbar elastisk fugespartel. Evt. dækket med pålimet papirarmeringsbånd

Fig. 4



Tilslutning mellem loft og væg. Udført med Fugespartel og sliptape eller overmalbar elastisk fugespartel. Evt. dækket med pålimet papirarmeringsbånd

Fig. 5



Tilslutning mellem skråvæg og skunkvæg. Samlingen udføres tilsvarende eksemplerne figur 1, 2 og 3.

4.9.5 Dilatationsfuger / bevægelsessamlinger i lofter

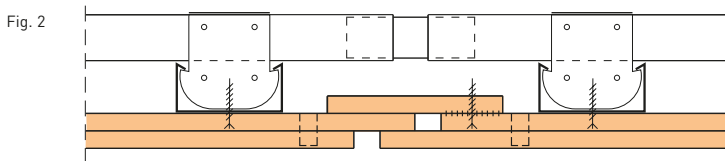
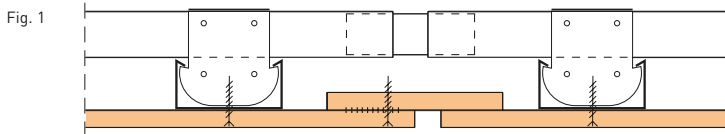
- Dilatationsfuger skal anvendes i fermacell® lofter, da fibergipsplader er udsat for længdeforandringer ved ændret rumklima (relativ luftfugtighed).
- Der må være maks. 8 m mellem dilatationsfuger ved spartlede samlinger og maks. 10 m ved anvendelse af klæbede samlinger.
- Dilatationsfuger skal altid anvendes i fermacell® lofter, hvor der i forvejen også er dilatationsfuger i bygningen.

- Større afstande mellem dilatationsfuger kan tillades afhængigt af bl.a. loftets dimension, geometri, åbninger, temperatur- og fugtforhold. Kontakt teknisk afdeling.
- Skal der etableres dilatationsfuge midt i et loft, kan den udføres som bevægelig tilslutning som vist herunder for hhv. ét- og to-lagskonstruktioner. Her er det vigtigt, at der generelt sker en konsekvent adskillelse af fermacell® beklædningen og underkonstruktionen. Der skal tages højde for tiltag til sikring af den krævede brandmodstand.

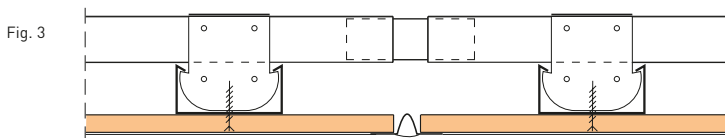
Der må være maks. 8 m mellem dilatationsfuger ved spartlede samlinger og maks. 10 m ved klæbede samlinger.

Ved givne konstruktioner/situationer er større afstande måske en mulighed.

Kontakt teknisk afdeling for yderligere information.



fermacell® dæk- og loftkonstruktioner med brandkrav. Dilatationsfuge hhv. 1 og 2 lags loft. fermacell® pladestrimmel er kun ensidigt limet og skruet.



fermacell® dæk- og loftkonstruktioner uden brandkrav. Dilatationsfuger kan fx udføres med elastisk fugeprofil.

4.9.6 Fastgørelsesafstande og forbrug af klammer, skruer eller søm - Lofter

Tabel 1: 1. og 2. lag fastgjort i underkonstruktionen.

| Pladetykkelse | Klammer (galvaniserede og harpiksbehandlede), $d \geq 1,5$ mm, rygbredde ≥ 10 mm | | | fermacell™ Skruer, diameter = 3,9 mm | | | Galvaniserede søm med harpiks, riflede eller ringsøm diameter $\geq 2,0$ mm | | |
|---|---|--------------|--------------------------------|--------------------------------------|--------------|--------------------------------|---|--------------|--------------------------------|
| | Længde (mm) | Afstand (mm) | Forbrug (stk./m ²) | Længde (mm) | Afstand (mm) | Forbrug (stk./m ²) | Længde (mm) | Afstand (mm) | Forbrug (stk./m ²) |
| Stålf - ét lag | | | | | | | | | |
| 10 mm (c-c 300) | - | - | - | 30 | 200 | 23 | - | - | - |
| 12,5 mm (c-c 450) | - | - | - | 30 | 200 | 20 | - | - | - |
| 15 mm (c-c 450) | - | - | - | 30 | 200 | 20 | - | - | - |
| 18 mm (c-c 600) | - | - | - | 40 | 200 | 15 | - | - | - |
| Stålf - to lag/2. lag i underkonstruktionen | | | | | | | | | |
| 1. lag: 10 mm | - | - | - | 30 | 300 | 16 | - | - | - |
| 2. lag: 10 mm | - | - | - | 40 | 200 | 23 | - | - | - |
| 1. lag: 12,5 mm | - | - | - | 30 | 300 | 14 | - | - | - |
| 2. lag: 12,5 mm | - | - | - | 40 | 200 | 20 | - | - | - |
| 1. lag: 15 mm | - | - | - | 30 | 300 | 14 | - | - | - |
| 2. lag: 12,5 eller 15 mm | - | - | - | 40 | 200 | 20 | - | - | - |
| Træ - ét lag | | | | | | | | | |
| 10 mm (c-c 300) | ≥ 30 | 150 | 30 | 30 | 200 | 23 | ≥ 30 | 150 | 30 |
| 12,5 mm (c-c 450) | ≥ 35 | 150 | 25 | 30 | 200 | 20 | ≥ 33 | 150 | 25 |
| 15 mm (c-c 600) | ≥ 44 | 150 | 25 | 40 | 200 | 20 | ≥ 37 | 150 | 25 |
| 18 mm (c-c 600) | ≥ 50 | 150 | 23 | 40 | 200 | 15 | ≥ 40 | 150 | 25 |
| Træ - to lag/2. lag i underkonstruktionen | | | | | | | | | |
| 1. lag: 10 mm | ≥ 30 | 300 | 16 | 30 | 300 | 16 | ≥ 30 | 300 | 16 |
| 2. lag: 10 mm | ≥ 44 | 150 | 32 | 40 | 200 | 23 | ≥ 44 | 150 | 32 |
| 1. lag: 12,5 mm | ≥ 35 | 300 | 14 | 30 | 300 | 14 | ≥ 33 | 300 | 14 |
| 2. lag: 12,5 mm | ≥ 50 | 150 | 25 | 40 | 200 | 20 | ≥ 45 | 150 | 25 |
| 1. lag: 15 mm | ≥ 44 | 300 | 14 | 40 | 300 | 14 | ≥ 37 | 300 | 14 |
| 2. lag: 12,5 eller 15 mm | ≥ 60 | 150 | 25 | 55 | 200 | 20 | ≥ 50 | 150 | 25 |

Tabel 2:

Yderste lag fastgjort i underliggende lag. (Underliggende lag fastgjort som i Tabel 1)

| Pladetykkelse | Spredeklammer (galvaniserede og harpiksbehandlede), diameter $\geq 1,5$ mm, afstand mellem rækkerne ≤ 300 mm | | | fermacell™ Skruer, diameter $\geq 3,9$ mm, afstand mellem rækkerne ≤ 300 mm | | |
|---|---|--------------|--------------------------------|--|--------------|--------------------------------|
| | Længde (mm) | Afstand (mm) | Forbrug (stk./m ²) | Længde (mm) | Afstand (mm) | Forbrug (stk./m ²) |
| 10 mm fibergips på 10 eller 12,5 mm fibergips | 18 - 19 | 120 | 35 | 30 | 150 | 30 |
| 12,5 mm fibergips på 12,5 eller 15 mm fibergips | 21 - 22 | 120 | 35 | 30 | 150 | 30 |
| 15 mm fibergips på 15 mm fibergips | 25 - 28 | 120 | 35 | 30 | 150 | 30 |
| 18 mm fibergips på 15 mm fibergips | 28 - 32 | 120 | 35 | 40 | 150 | 30 |
| 18 mm fibergips på 18 mm fibergips | 31 - 34 | 120 | 35 | 40 | 150 | 30 |

Tabel 3:

Fastgørelse af K₂ 30 og K₂ 60 loftbeklædning (brandbeskyttende pladebeklædning i henholdsvis 30 og 60 minutter).

| Pladetykkelse | Klammer (galvaniserede og harpiksbehandlede), $d \geq 1,5$ mm, rygbredde ≥ 10 mm | | | | fermacell™ Skruer, diameter = 3,9 mm | | | |
|-------------------|---|--------------|----------------------------|---------------------------------|--------------------------------------|--------------|--------------------------|---------------------------------|
| | Længde (mm) | Afstand (mm) | Klammer-række-afstand (mm) | Underkonstruktions-afstand (mm) | Længde (mm) | Afstand (mm) | Skrue-række-afstand (mm) | Underkonstruktions-afstand (mm) |
| K ₂ 30 | | | | | | | | |
| 1. lag: 10 mm | 32 | 300 | 300 | 300 | 30 | 300 | 300 | 300 |
| 2. lag: 10 mm | 32 | 150 | 300 | 300 | 30 | 150 | 300 | 300 |
| 18 mm | 50 | 150 | 400 | 400 | 40 | 150 | 400 | 400 |
| K ₂ 60 | | | | | | | | |
| 1. lag: 12,5 mm | 32 | 400 | 300 | 300 | 30 | 400 | 300 | 300 |
| 2. lag: 12,5 mm | 45 | 150 | 300 | 300 | 40 | 200 | 300 | 300 |
| 3. lag: 12,5 mm | 32 | 150 | 300 | - | 30 | 150 | 300 | - |
| 1. lag: 15 mm | 45 | 150 | 450 | 450 | - | - | - | - |
| 2. lag: 15 mm | 28 | 120 | 300 | - | - | - | - | - |

Ved flerlagsbeklædninger kan det yderste pladelag fastes i de/det bagvedliggende pladelag med de i tabellen viste skruer / klammer. Underkonstruktionens dimension skal tilpasses befæstigelsesmidlets længde.

4.10 Vindspærreplade med fermacell® Fibergips

fermacell® Fibergips er velegnet som vindspærreplade i ventilerede konstruktioner i beskyttet udemiljø. Det vil sige, at pladen ikke tåler direkte vandpåvirkning, men tåler normal opfugtning fra udeluften.

(Anvendelssklasse 2 iht EN1995-1-1 jf ETA-03/0050) Der skal altid sikres mod vand- og fugtindtrængning til pladen og den bagvedliggende konstruktion. Fibergipspladerne skal derfor beskyttes mod vejrliget i byggeperioden, indtil den ventilerede og lukkede klimaskærm er monteret. Dette kan også være en diffusionsåben banevare (microperforeret e.l.) som forbliver i konstruktionen bag klimaskærmen. Følg producentens anvisninger for mulig eksponeringstid og diffusionsåbenhed.

Befæstigelse som vindspærreplade:

Pladen kan monteres med fermacell® Powerpanel skruer 3,9 × 35 mm (C4) med en afstand på max 250 mm. Alternativt kan pladerne monteres med rustfri klammer eller egnede søm, med en afstand på max 200 mm.

over underlag, da dette betragtes som vindtæt. Eventuelt ikke understøttede pladesamlinger kan tapes med fermacell™ Vindtape 3M-fast-f for vindtæthed. Alternativt kan ikke understøttede pladesamlinger klæbes med fermacell™ Klæbefuge eller fermacell™ Klæbefuge+ greenline, vægfeltets størrelse og udformning må da max. være 6 × 6 meter. fermacell® Fibergips som vindspærreplader kan også indgå i konstruktionen som statisk skive for skivebæreevnen - anvendelssklasse 2 iht EN1995-1-1. Hertil skal alle samlinger være understøttede. Se endvidere brochuren "fermacell® Fibergips Statikvejledning". Se også afsnit [7.1.6](#) Vindspærre med fermacell® Powerpanel H₂O.

Der skal altid sikres mod vand- og fugtindtrængning til pladen og den bagvedliggende konstruktion.

Det anbefales, at der udføres en dugpunkt-beregning for facadekonstruktionen.

GENERELT OM
FERMACELL®
1

KONSTRUK-
TIONSOVERSIGT
2

GENERELT OM
PROJEKTERING
3

FIBERGIPS
MONTAGEVEJL.
4.10

OVERFLADE-
BEHANDLING
5

GULV
MONTAGEVEJL.
6

POWERPANEL
MONTAGEVEJL.
7

DRIFT OG
VEDLIGEHOLD
8

PRODUKT-
OVERSIGT
9

DOKUMENTATION
10

09/2023. Ret til tekniske ændringer forbeholdes.
Søger du oplysninger, som ikke er i dette dokument, kontakt venligst teknisk afdeling.

© 2023 James Hardie Europe GmbH.
™ og ® henviser til ikke-registrerede og registrerede varemærker tilhørende James Hardie Technology Limited og James Hardie Europe GmbH.



James Hardie Denmark filial af James Hardie Europe GmbH

Kirkevej 3, 8751 Gedved

Telefon: +45 39 69 89 07

Info-mail: fermacell-dk@jameshardie.com

Ordre-mail: order-dk@jameshardie.com

Teknik-mail: teknik-dk@jameshardie.com

www.fermacell.dk

www.jameshardie.dk

www.aestuver.com

fer-030-00007/09.23

