

Selvborende gipspladedybel for hurtig og enkelt montage



Røgalarmer



Spejle

7

BYGGEMATERIALER

- Gipsplade 1 & 2 lag
- Hård gipsplade
- Fibergipsplade
- Cementplade

CERTIFIKATER



PRODUKTBEKRIVELSE

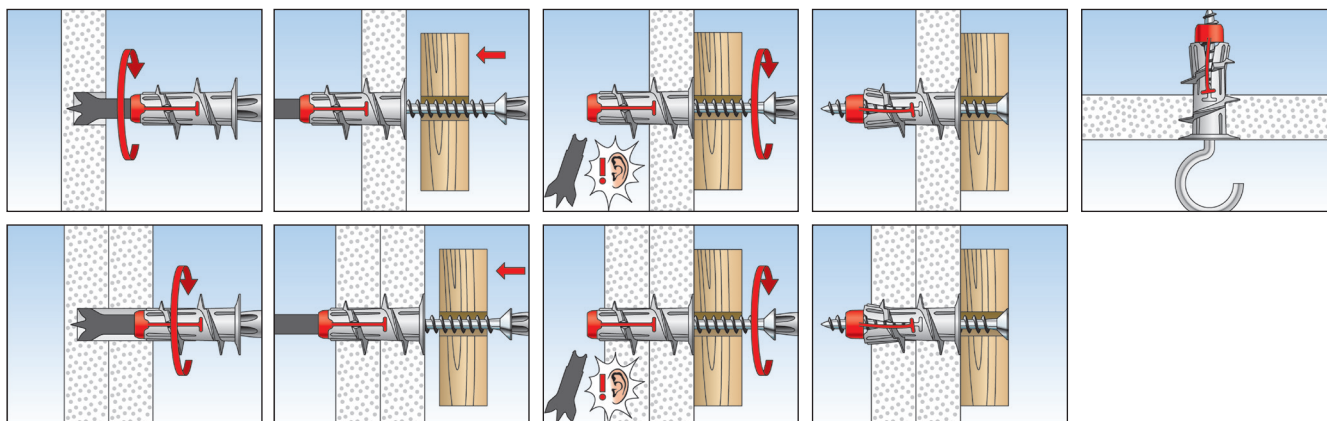
- Et innovativt produkt fra fischers DUOLINE serie, som kombinerer styrke og intelligens.
- Den selvborende fischer DUOBLADE muliggør hurtig og enkel montage i gipsplader og fibergipsplader.
- Den sorte metalspids garanterer enkelt og sikker installation.
- Høje udtrækslaster når dyblen er monteret korrekt.
- PZ 2 kær - samme kær til dybel og skrue.

ANVENDELSE

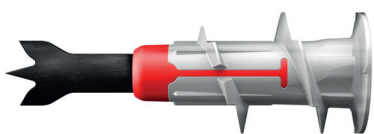
- DUOBLADE er ideel til montering af:
- Røgalarmer
- Spejle
- Gardinstænger
- Persiener/rullegardiner
- Lamper
- Billeder

FUNKTION

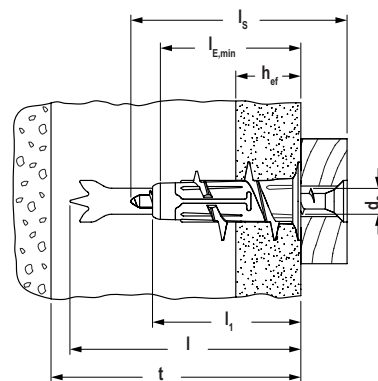
- fischer DUOBLADE er egnet til montage uden forboring.
- Metalspidsen giver bedre varmebestandighed og skæreegenskaber - også i gipsplader med 2 lag.
- DUOBLADE kan anvendes med træ- og maskinskrue med en diameter på 4,0 til 5,0 mm.



TEKNISKE DATA / INFORMATIONER



DUOBLADE



Type	Art. nr.	Min. tykkelse til første bærelag t [mm]	Dybel længde l [mm]	Dybel længde uden borespids l ₁ [mm]	Montage dybde h _{ef} [mm]	Min. skrue- montage længde i dybel l _{E,min} [mm]	Skrue Ø mm d _s / d _s x l _s [mm]	Kærv	Antal pr. pakke [Stk.]
DUOBLADE	545675	50	44	29	9,5 - 25	28	4 - 5	—	50
DUOBLADE S	545676 ¹⁾	50	44	29	9,5 - 25	28	4,5 x 40	PZ2	25
DUOBLADE K NV	545683	50	44	29	9,5 - 25	28	4 - 5	—	10
DUOBLADE S K NV	545684 ¹⁾	50	44	29	9,5 - 25	28	4,0 x 46	PZ2	6
DUOBLADE WH K NV	545685 ²⁾	50	44	29	9,5 - 25	28	4,2 x 40	—	6
DUOBLADE RH K NV	545686 ³⁾	50	44	29	9,5 - 25	28	4,5 x 40	—	6

1) Leveres komplet med spånpladeskrue med undersænket hoved.

2) Leveres komplet med vinkelkrog.

3) Leveres komplet med rundkrog.

BELASTNING

Gipsplade fastgørelse med DUOBLADE

Højeste tilladelige belastning¹⁾ af enkelt dybel.

Belastningsværdier er ved anvendelse af specificerede skrue-diametre.

Type	DUOBLADE	
Skrue diameter	Ø [mm]	4,0 - 5,0
Anbefalet belastning i henhold til materiale F_{rec}²⁾		
Gipsplade	9,5 mm [kN]	0,08
Gipsplade	12,5 mm [kN]	0,10
Hård gipsplade	12,5 mm [kN]	0,18
Gipsplade	2 x 12,5 mm [kN]	0,20
Cementplade	12,5 mm [kN]	0,08
Fibergipsplade	12,5 mm [kN]	0,34

¹⁾ Der er indregnet en passende sikkerhedsfaktor.

²⁾ Værdierne gælder for træk- og tværlaster samt kombineret træk- og tværlaster.