

AFTRÆKSHÆTTE 11-55°



PRODUKTBESKRIVELSE

Aftrækshætte 11-55°

ANVENDELSE:

Aftrækshætten sikrer en tæt gennembrydning af taget ved aftræks- og ventilationsrør.
Med flange for montering af tagpap. Hætten er todelt og kan derved justeres til tagets hældning imellem 11 og 55°
Kan leveres med 15 mm kondensisolering (mineraluld).

MATERIALER:

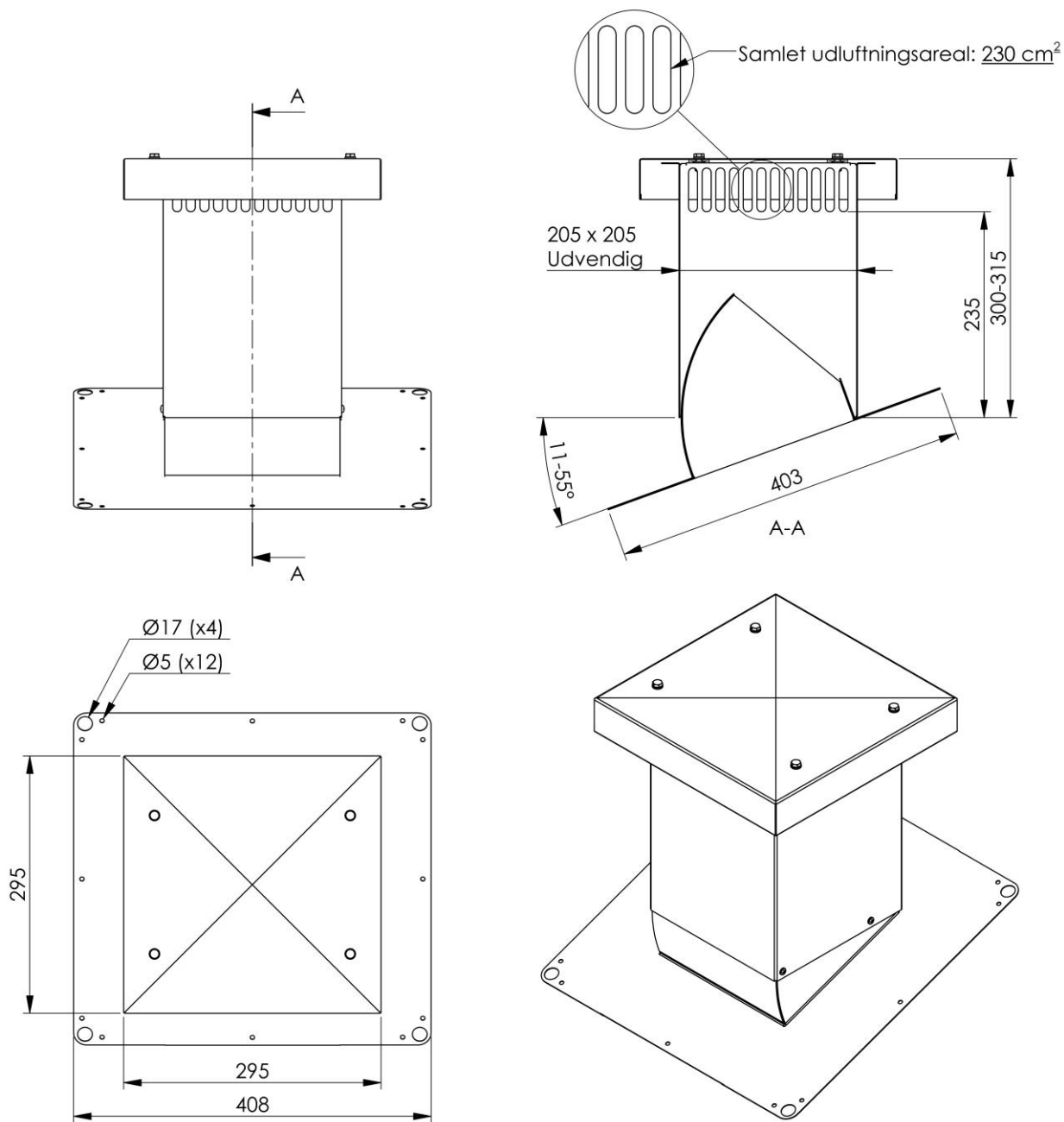
Zink nr. 14 (0,8 mm)
Sort pulverlakeret aluminium (1,2 mm)

Installation og anvendelse skal foregå ifølge seneste brancheanvisninger, og kompatibilitet med tagets membran skal sikres.

VARENUMRE

TYPE	MATERIALE	VARENUMMER
Aftrækshætte 11-55°	Zink nr. 14	79020US
Aftrækshætte 11-55°	Zink nr. 14, isoleret	79020US-ISO
Aftrækshætte 11-55°	Sortlakeret aluminium	81020US
Aftrækshætte 11-55°	Sortlakeret aluminium, isoleret	81020US-ISO

TEKNISK INFORMATION



Isoleringsmateriale medfølger de isolerede modeller.