

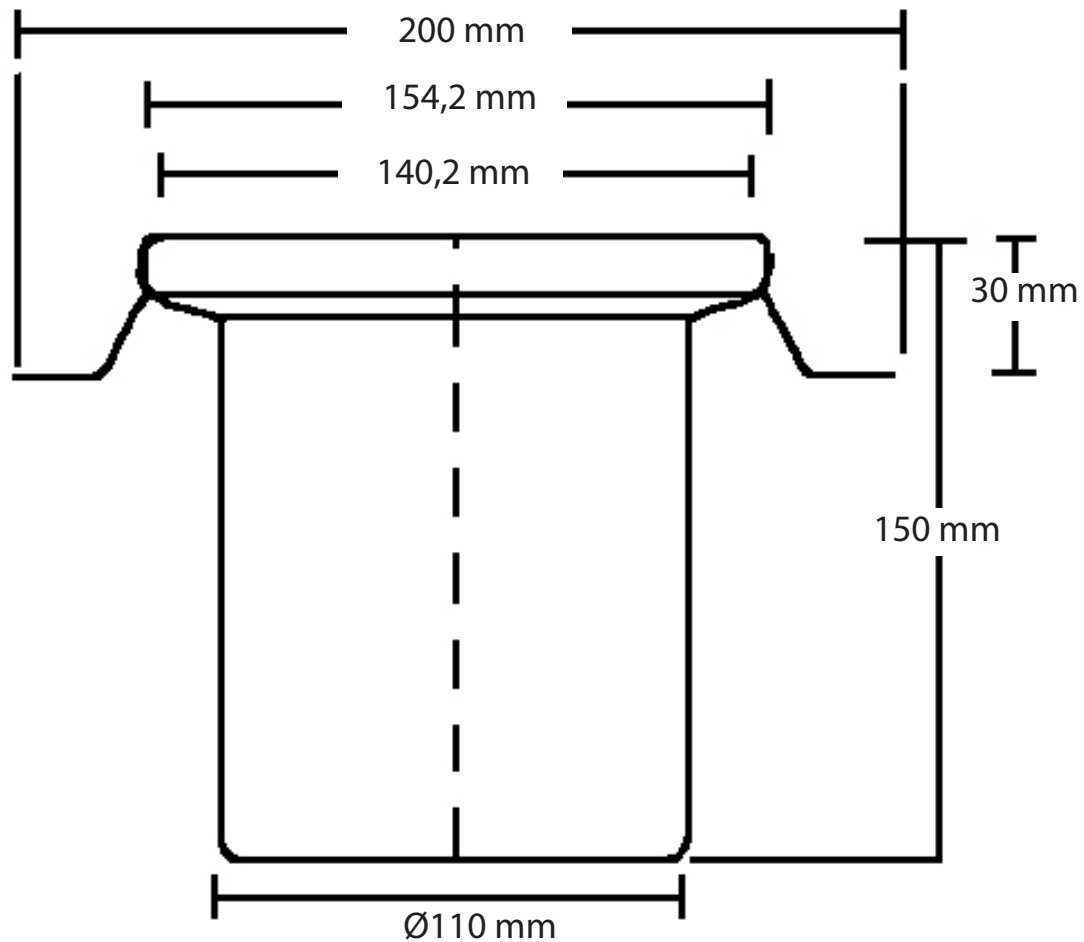
VVS 153447-956

MaxiFlex top lodret Ø110 mm, uden sideudløb og vandlås, med indstøbningsflange, med rist og ramme. VA-Godkendt.



Specifikationer

| | |
|-------------------------|--|
| VVS nummer | 153447-956 |
| Funktion | Lodret udløb |
| Gulvkonstruktion | Betongulv |
| Materiale | Plast (PP), Syrefast rustfrit stål EN 1.4404 |
| Størrelse | Ø150 mm |
| Tryk Flow Temp | 1,2-1,8 l/s |
| Udtag Dimension | Ø110 mm |
| Vare farve | Grå |
| Version | Med klinkeramme |



PURUS.dk
- Leverandør af stærke
VVS-løsninger

| | | | | | | | | |
|--|---------------------------------|-----------------|--------------|-------------------------------|-----------------------------|------------------------------|----------------|------------------------------|
| Projekt nr | Tegning nr. 153447-956/016_1 | A4 | Ytbehandling | | Denne erstatter tegning nr. | | Dato | |
| PURUS | | Kala | Sider 1 | Generell tolerans. ISO 2768-1 | Vægt (gram) | Volumen (cm ³) | Godkend. sign. | Dato |
| Purus AS Farum Gydevej 71 3520 FARUM Tel 4616 1919 Fax 4616 1910 www.purus.dk | | Materiale PP | | VWS nr 15347-956/016 | | Forfatter GUF | | Oprettelses dato 13/10/14 |
| Varenavn PURUS MaxiFlex Flextop Ø110mm | | | | | | Artikel nr 153447-956/016 | | Udgave 1 |