

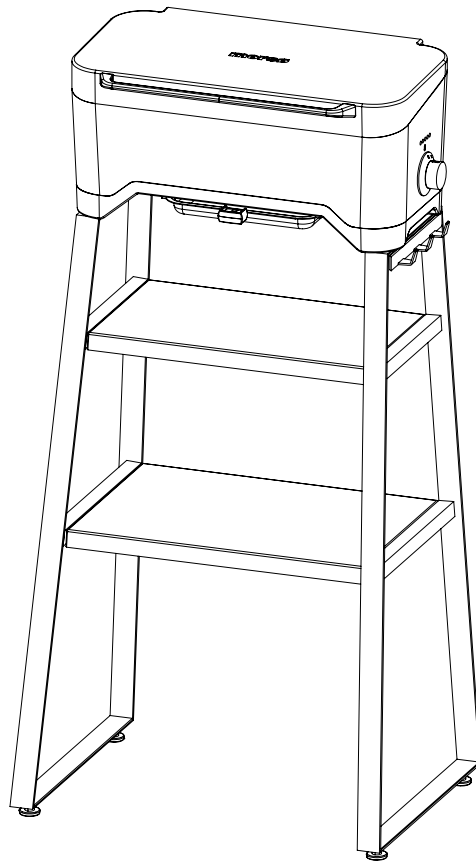
morsø



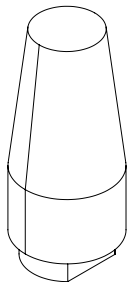
By appointment to The Royal Danish Court

morsø

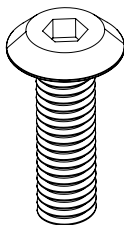
Morsø Balcone Stand - Scale



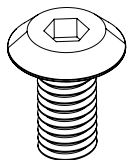
Morsø Balcone Stand - Scale



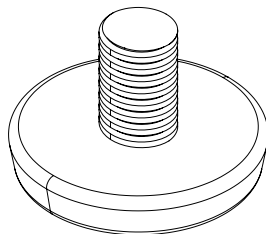
x4



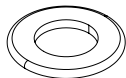
M6x20 x8



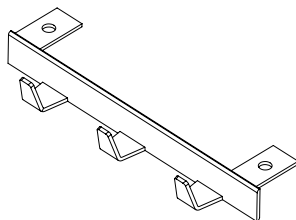
M6x12 x4



M8x10 x4

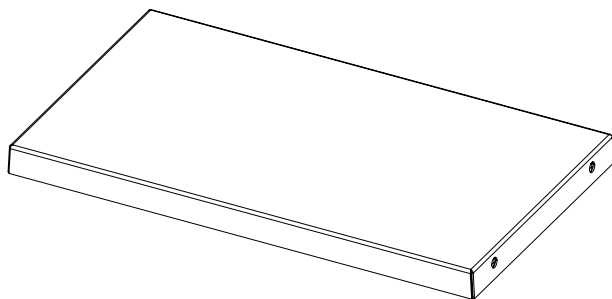


x12

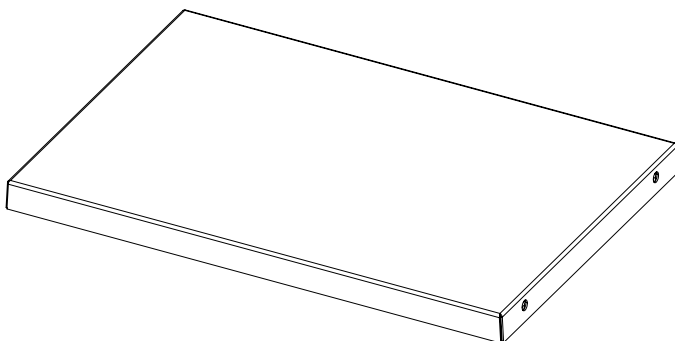


x1

Morsø Balcone Stand - Scale

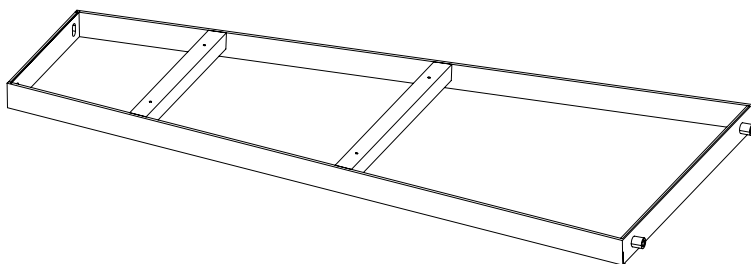


x 1

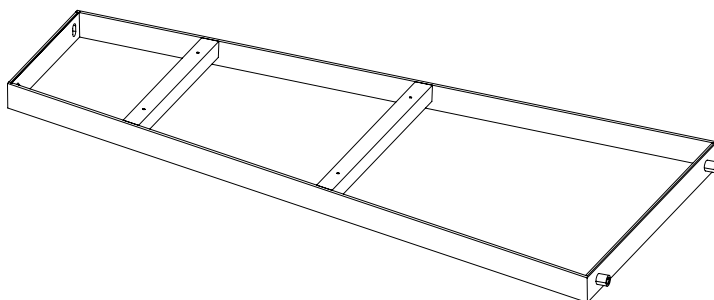


x 1

x 1

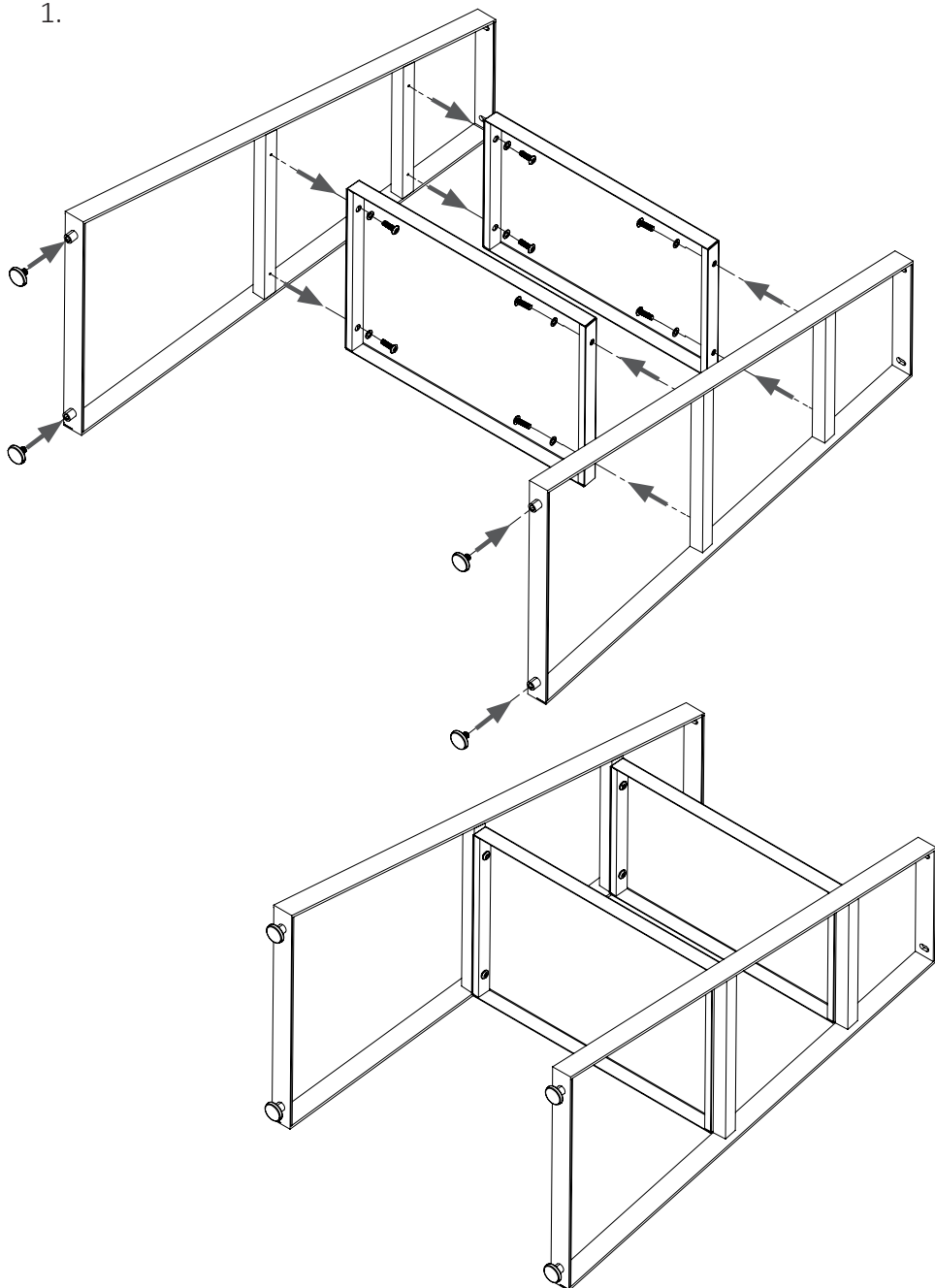


x 1



Morsø Balcone Stand - Scale

1.



Morsø Balcone Stand - Scale

2.



Morsø Balcone Stand - Scale

3.



Gem din kvittering. Den fungerer også som garanti.

Keep your purchase receipt, this will be required to make any claims.

Bewahren Sie Ihre Kaufquittung auf.

Diese ist erforderlich, wenn Sie Reklamationen machen möchten.

Conservez votre reçu d'achat, car il sera requis pour faire des réclamations.

Spara ditt köpkvitto, det behöver du för garantin.

Ta vare på kvitteringen. Den fungerer også som garanti.

Bewaar uw aankoopbon. Die hebt u nodig bij garantieclaims

Guarde el recibo de compra. Lo necesitará en caso de reclamaciones.

Shranite vaš račun, le-tega boste v primeru reklamacije v skladu z jamstvom.

Säilytä ostokuitti. Edellyttää ostokuitin esittämistä
mahdollisissa reklamaatioissa.



By appointment to The Royal Danish Court

morsø

Morsø Jernstøberi A/S - 08.02.2022 - 72993400

MORSØ JERNSTØBERI A/S . DK-7900 NYKØBING MORS
Website: www.morsoe.com