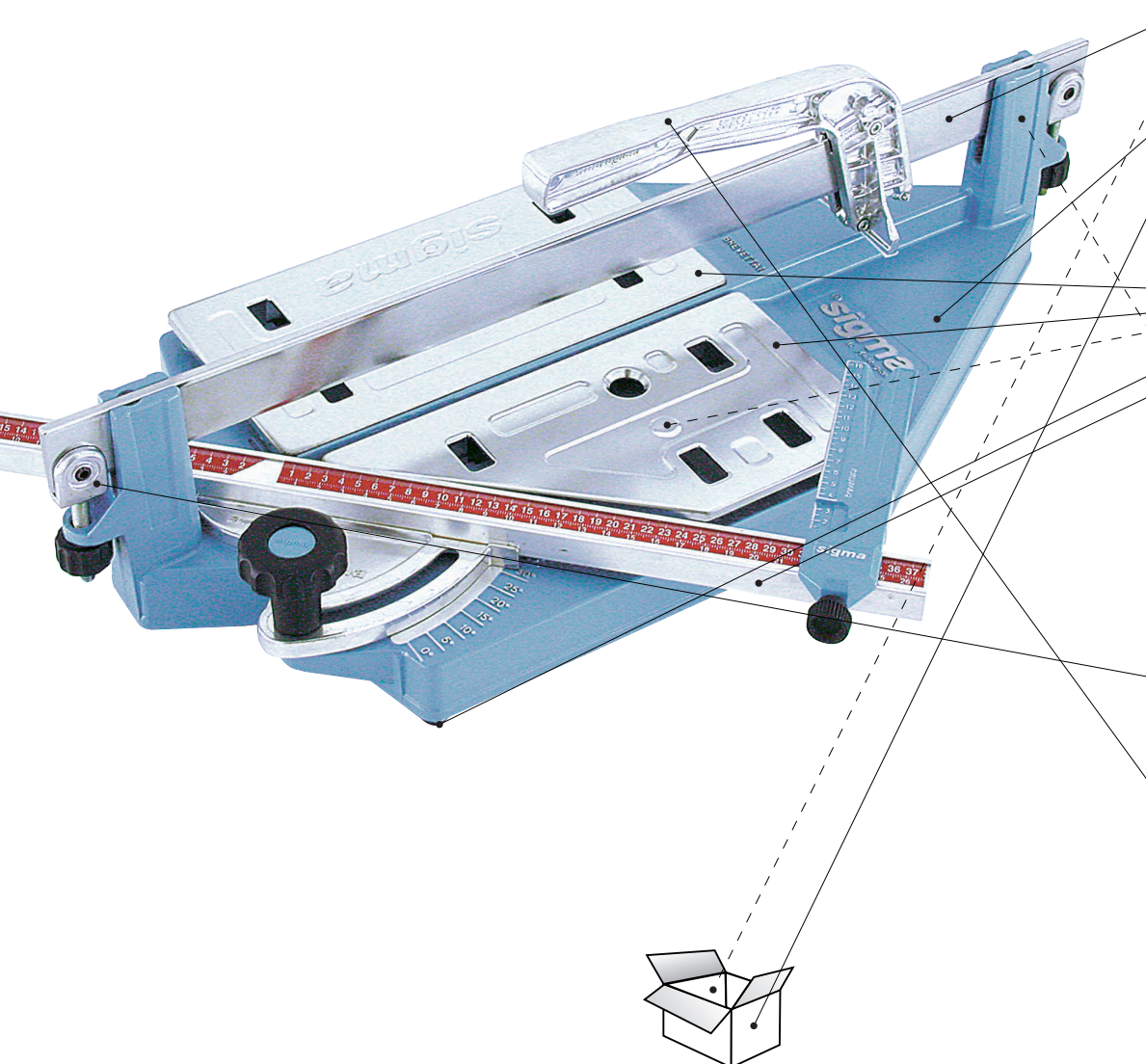


Cod. parte 005A

Descrizione TAGLIAPIAST.* CM.51 TR.VER 45° PIA.MET.



Lv	Codice componente	Descrizione	Quantità
1	038A	GUIDA * 5A 5AK LEVIG+CROMATA	1,000
2	.24	GUIDA X 5A 5AK BASE*MM.740	1,000
3	..10315	TRAF.RET 45X8 FE37 BORDI TONDI	2,029
1	10129	MANUALE TAGLIA IN SACCH.**	1,000
2	.1012	MANUALE TAGLIA BASE SOLO PIEGATO	1,000
1	107910	BASE 5A VERN. ****	1,000
2	.10409	BASE 5A BASE CM 51 SABBATA	1,000
3	..1034	LAMA ACCIAIO 2X25 BORDO TONDO	0,042
1	1048	SCATOLA 5A-2 MIS.76,5X41,5X28,5	0,500
1	10504	POLIST.BLOCCO MM.45X45X160 DENS.15 X2A-3	0,500
1	10493	TRAMEZZO 72 X 45 C.72 PER 5A	0,500
1	10503	PUNTI CUCITRICE RULLO DA 1000 35 X 22	0,006
1	10507	NASTRO PVC AVANA MARCATO 75-50X132	0,015
1	10882	PIATTI 320 X 160 RET 5 CON ZAMPETTE ZN	1,000
1	10883	PIATTI 305 X 160 SBE.5A CON ZAMPETTE ZN	1,000
1	10659	MOLLA PIATTI 5AB+4ADAVA H29 F1,6 BRUNITA	2,000
1	1065	MOLLA COLONN D11 H78 C29 F1,5 P4,2 NERA	2,000
1	10675	TAPPI TONDI 15 INTERNI X BASI 5A 5B 4A4B	6,000
1	090B	BARRA GONIOM.X 5A 5AK MM COMPLETA.	1,000
2	.019A	SQUAD.BIFAC.X5A *-4ABK-5ABK COMPLETA	1,000
3	..107936	SQUAD.BIFAC.X5A BURATT+BRILL	1,000
4	..104014	SQUAD.BIFAC.X5A BASE	1,000
3	..10861	POMOLO D.25 M 6 X 15 PUNTA PIANA	1,000
2	.107940	GONIO.45AB LUCID. ***	1,000
3	..104013	GONIO.45AB BASE MOD.270206	1,000
2	.108116	VITI 4,8X19 TSP AUTOPERF.ZIN.DIN7504P	2,000
2	.10711	RIGH.METR.5A 315-0-375 MM +ADS+FUST.	1,000
2	.108114	VITI M. 6X16 TEFE ZN SENZA NUM. UNI 5739	1,000
2	.108134	DADI M. 6X 5 ESAGO.MEDI ZINC.UNI 5588	1,000
2	.092	POMOLO D.60 M10 X 25 MOZZO 40	1,000
2	.233	ESTR.GON. 5A LUNGO MM.700	1,000
3	..10381	ESTRUSO 20X 30 (X8PZ5A) VERG.LUNG.5750	0,409
1	020	BILIC.COMPL.08 CON POMOLO E SPINA 8X20	2,000
2	.10401	BILIC.SC.08 CON INSERTO**	1,000
3	..1081104	INSE M.10 X 70 TESTA CH.10 ZINC RULL	1,000
2	.1086	POMOLO D.32 M10 FORATO PASSANTE (XBILICO	1,000
2	.10811	ROSE 10,5 21 2,0 ZINC.UNI 6592	1,000
2	.108143	SPIN 8X20 ELASTICHE C.70 UNI 6873	1,000
1	024	IMPUGN.*TR SC. 8 X 5A 5B	1,000
2	.1079108	IMPU 24 8 CON-PRO BURAT+BRILL	1,000
3	..107985	IMPU 24 8 CON-PRO SMERIGLIATA	1,000
4	..104016	IMPU 24 8 CON-PRO BASE MOD.220206	1,000
2	.014A	ROTELLA DIAM.12 S3 F3 COMPLETA DI A.15A	1,000
3	..107512	ROTELLA DIAM.12 S3 F3 AFFI. K15 HIP	1,000
4	..1075	ROTELLA DIAM.12 S3 F3 GREZ. K15 HIP	1,000
3	..015A	ASSE**(X ROT.D.12 CAR.TUNGS.)COMPLETO	1,000
4	..1081	DADI M. 3 AUTOB.ALTI(4MM MAX)UNI 7473	1,000
4	..108313	PERNI X ROTELLA 14A VITI TC 3X16,5 P.F.	1,000
4	..106716	SACC.TRAS. 9X 6 PZ 0.400 GR/PZ	0,100
3	..105010	FOGLIO PVC TRASP ADESIVO SIGMA MULTISTAM	0,002
3	..10509	FOGLIO 400 POSTI A.14A PVC TRASP.	0,002
2	.108145	VITI M. 5X25 TCEI FILET.MM.9 ZN UNI 5931	2,000
2	.1081120	DADI M. 5 CONE LOCK DIN 980 ZN	2,000
2	.108320	CUSCI.SCOR 4,7X16X5 ZN GIAL X IMPUGNATUR	1,000
3	..108319	CUSCI.SCOR 4,7X16X5 BASE ANTIFR.(,0064KG	1,000
2	.104033	PROT.SOTTOPIEDE X LEVA 024 X ART.45-AB	1,000